

Клиент _____ Количество _____
 Проект _____ Позиция _____

Стол Prep-station GN1/1 4 дверный

Модель: TV21/1MR-1/3-760

Код: T10411000222

Холодильный стол Prep-Station 700 4 двери, высота корпуса стола 760 мм, со столешницей из нержавеющей стали AISI 304. Выносной холодильный агрегат, климатический класс 5 высокая нагрузка и хладагент R452a. Температурный диапазон -2°+8°C с вентилируемым охлаждением. Охлаждаемый контейнер для емкостей GN1/3 с открывающейся крышкой. Комплектация: 4 пластифицированных решетки GN1/1. Каждое отделение стола может комплектоваться холодильными ящиками 1/2+1/2, 1/3+2/3, 1/3+1/3+1/3. Испаритель с антикоррозийной обработкой и электрическая оттайка. Толщина изоляции 60 мм - HFO-хладагент с высокими изоляционными характеристиками и низким воздействием на окружающую среду (без ХФУ, ГХФУ, ГФУ). Ручка из нержавеющей стали AISI 304 и магнитное трехкамерное уплотнение дверцы, легко заменяемое. Реверсивная, самозакрывающаяся дверь с упором на 105°. Внутри/снаружи нержавеющая сталь AISI 304; включая внешнюю заднюю стенку. Закругленные внутренние углы для удобства очистки. Усиленное модульное основание из ламинированной стали делает возможной установку на колеса, ножки, стационарный или выдвижной цоколь. Сменная система хладагента FSS - Fast Service System - для быстрого и простого обслуживания. Подготовлен для подключения к Cosmo - системе удаленного наблюдения по wi-fi - и подключения ModBus/RTU Rs485.



Технические данные

Столешница:	Со столешницей
Вместимость брутто:	649 lt
Диапазон температур:	-2°+8°C
Холодильный агрегат:	под выносной холод
Фреон:	R452a (GWP=2.141)
Оттайка:	Электрическая оттайка
Высота корпуса:	760 mm
Клапан:	Поставляется с соленоидом
Габариты:	2050×700×1055 mm
Габариты в упаковке:	2355×800×998 mm
Вес нетто / брутто:	202 Kg / 212 Kg
Объем нетто / брутто:	/ 649 lt
Напряжение:	220-240 V - 50-60 Hz
Эл. мощность:	810W - 3,7A
Холод. Мощность:	519 W*
*:	Испарител. -10°C конд. +55°C

Характеристики

Базовая комплектация:	4 направляющих GN1/1, 4 полки с пластиковым покрытием GN1/1
контроль:	Электронный дисплей заподлицо с панелью
Двери:	4 двери, самозакрывающиеся, реверсивные с ограничителем на 105°
Уплотнение дверцы:	Магнитный, трехкамерный и легко заменяемый
Толщина изоляции:	Толщина 60 мм - CFC/HCFC нет
Внешняя/внутренняя отделка:	Снаружи и задняя стенка из нержавеющей стали AISI 304. База из оцинкованной стали.
Внутренние углы:	Округлые для легкой чистки
Петли для крышек:	Из черного пластика
Ручка:	Нержавеющая сталь AISI 304, толщина 2 mm
Направляющие и стойки:	Магнитный, трехкамерный и легко заменяемый
Ножки:	из нержавеющей стали AISI 304, регулируемые h 100/150 mm
Cosmo:	Подготовлен для подключения к Cosmo Hub

Аксессуары и модификации

Выдвижные ящики 1/2	Выносной агрегат NEK6210GK
Выдвижные ящики 1/3	Увеличенная регулируемая ножка высотой 145/195 мм
Выдвижные ящики 1/3 + 2/3	6 вращающиеся колеса из нерж стали с тормозами, h 128 мм
Специальная высота корпуса 700 мм	Панели для установки гастроёмкостей в ящик
Специальная высота корпуса 750 мм	Комплект контейнеров GN1/2 + крышки для ящика, h 150 мм
Технический отсек слева	Комплект контейнеров GN1/3 + крышки для ящика, h 150 мм
Общий технический отсек	Решётка из нержавеющей стали GN1/1
Спец.размер технического отсека	Решетка с пластиковым покрытием GN1/1
Замок с ключами для ящика 1/2	Пара направляющих типа C 505 мм
Замок с ключами для ящика 1/3	Серийный интерфейс, кабель RS485
Замок с ключами для ящика 1/3 + 2/3	Комплект подключения кабеля Cosmo Kit connessione wifi Cosmo
Светодиодное освещение	Набор гастроёмкостей для Prep-Station GN1/3, 4д Для выносного агрегата
Персонализированный RAL	Съемный цоколь-подставка GN H 100 мм 4дR
Подготовка для подключения CO2 к централи	Съемный цоколь-подставка GN H 150 мм 4дR
Alimentazione frequenza 60Hz	Клапан R134a
Другое напряжение	

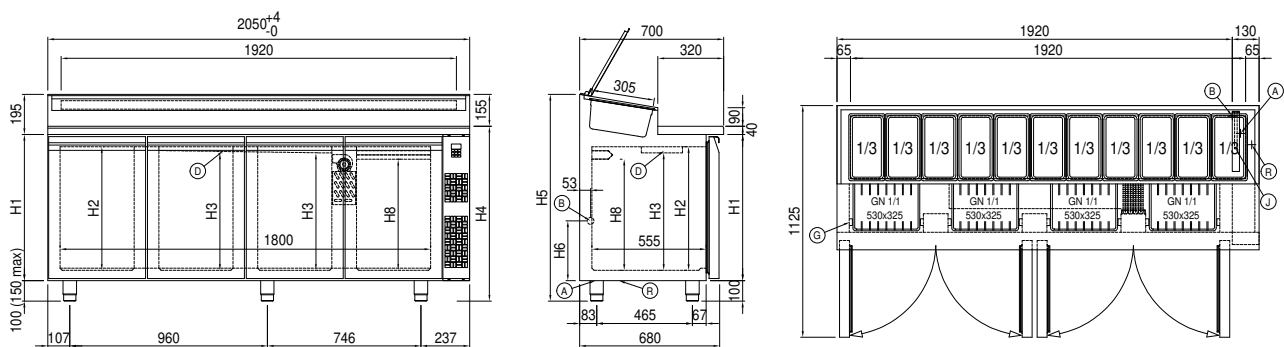
Конструкция вын. агрегата

Напряжение:	220-240 V - 50 Hz
Эл. мощность агрегата:	500W - 2,3A
Фреон:	R452A
Вес брутто:	16 Kg
Габариты:	480×330×295 mm
Труба с фреоном на входе:	Ø 1/4"
Труба с фреоном на выходе:	Ø 3/8"
Габариты в упаковке:	540×345×310 mm
Холод. Мощность:	Испарител. -10°C конд. +55°C

COSMO - контроль wi-fi

Cosmo - это эксклюзивная Wi-Fi технология The Nice Kitchen, которая позволяет подключать и контролировать приборы Coldline, Modular и Nevo со смартфона. Стол, подключенный с помощью комплекта Cosmo через кабель к концентратору Cosmo (MODI, VISION, THAW.PRO, LEVTRONIC, QUBI) или с помощью Cosmo box Wi-Fi, может контролироваться с помощью CosmoApp для получения предупреждений в случае ненормальной работы.

Технический чертёж



A: Выход кабеля питания

B: Слив конденсата

D: Циркуляция воздуха

G: Направляющие и стойки

J: Автоматическое испарение конденсата

R: Выход трубок фреона