

Client _____ Quantité _____

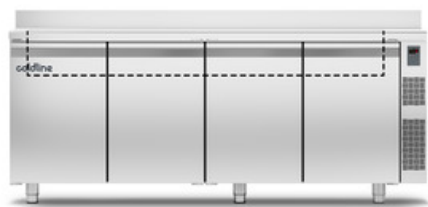
Projet _____ Position _____

Table Saladette GN 4 portes

Modèle: TA21/1MDR-710

Cod: T10412000211

Table réfrigérée Saladette 4 portes, hauteur du corps de la table 710 mm, plateau avec dossier. Unité de refroidissement à distance, classe climatique 5 heavy duty et gaz réfrigérant R452a. Plage de température -2°+8°C avec réfrigération ventilée. Équipement: 1 grilles plastifiées GN1/1. Les compartiments peuvent être personnalisés avec des blocs-tiroirs réfrigérés 1/2+1/2, 1/3+2/3, 1/3+1/3+1/3. Évaporateur traité anticorrosion et dégivrage électrique. Épaisseur de l'isolation 60 mm - HFO à haute performance d'isolation et à faible impact environnemental (sans CFC, HCFC, HFC). Poignée en acier inoxydable AISI 304 et joint de porte magnétique à triple chambre, facilement remplaçable. Ouverture de la porte réversible, à fermeture automatique, avec arrêt à 105°. Intérieur/extérieur en acier inoxydable AISI 304, y compris le dos externe. Angles internes arrondis facilitant le nettoyage. La base renforcé modulaire en acier colaminé permet une installation sur roulettes, sur pieds, sur socle mobile ou maçonnerie. Système de refroidissement monobloc amovible et remplaçable FSS - Fast Service System - pour un service économique et rapide. Préparé pour la connexion à Cosmo - système de supervision à distance par wi-fi - et la connexion ModBus/RTU Rs485.



Données techniques

Plan de travail:	Plan de travail adossé
Capacité brute:	599 lt
Température de fonctionnement:	-2°+8°C
Groupe frigorifique:	sans groupe logé
Gaz réfrigérant:	R452a
Dégivrage:	Électrique
Hauteur du corps:	710 mm
Détendeur:	Solénoïde fourni en standard
Dimensions:	2050×700×950 mm
Dimensions emballage:	2355×800×998 mm
Poids brut:	170 Kg
Alimentacion:	220-240 V - 50-60 Hz
Puissance absorbé:	810 W
Consommation de courant:	3,7 A
Puissance frigorifique:	668 W*

Caractéristiques

Equipment:	4 couples de glissières, 4 grilles plastifiées GN1/1
Control:	Afficheur électronique affleurant
Portes:	4 portes, à fermeture automatique, réversible avec butée à 105°
Joint de porte:	Chambre triple, magnétique facilement remplaçables
Isolement:	60 mm d'épaisseur - sans CFC/HCFC
Finition interne/externe:	Finition extérieure et intérieure en acier AISI 304, compris le dos extérieur et le fond en acier colaminé
Coins internes:	Angles arrondis pour garantir une hygiène maximum
Poignée:	En acier inox AISI 304, épaisseur 2 mm
Grilles et guides:	Acier inoxydable AISI 304
Pieds:	En acier inoxydable AISI 304 réglables h 100/150 mm
Cosmo:	Préparé pour la connexion à Cosmo Hub

Accessoires et variantes

Kit de tiroirs 1/2	Plan de travail adossé en granit
Kit de tiroirs 1/3	Plan de travail en granit
Kit de tiroirs 1/3 + 2/3	Unité à distance NEK6210GK
Hauteur du corps de la table 650 mm	Pied augmenté h 145/195 mm
Hauteur du corps de la table 700 mm	Kit de 6 roulettes pivotantes avec frein h 128 mm
Hauteur du corps de la table 750 mm	Traverse pour bacs GN pour tiroir
Compartment technique à gauche	Kit bacs GN1/2 + couvercles pour tiroir, h 150 mm
Compartment technique en commun	Kit bacs GN1/3 + couvercles pour tiroir, h 150 mm
Sans compartment technique	Grille en acier inoxydable GN1/1
Serrure à clé pour tiroirs 1/2	Grille plastifiée GN1/1
Serrure à clé pour tiroirs 1/3	Paire de glissières type C 505 mm
Serrure à clé pour tiroirs 1/3 + 2/3	Interface série, câble RS485
Éclairage LED	Kit de connexion du câble Cosmo
Peinture RAL	Kit de connexion wifie Cosmo
Évaporateur en acier inoxydable	Vanne R134a
Prédisposition pour la connexion à un groupe de réfrigération à distance en CO2	Kit bacs à saladette, 4 portes
Couvercle de saladette, format personnalisé	Couvercle à saladette, taille standard 4P
Cuve intérieur Saladette, taille personnalisée	Cuve intérieure pour saladette, taille standard 4P
Hygiène intérieure H3	Base mobile GN 4P sans groupe h 100 mm

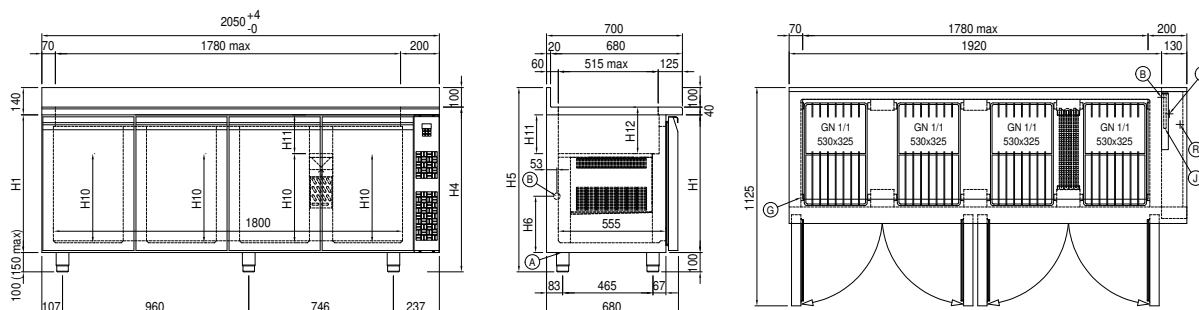
Fiche technique groupe frigorifique à distance

Alimentation:	220-240 V - 50 Hz
Gaz réfrigérant:	R452A
Poids brut:	16 Kg
Dimensions:	480x330x295 mm
Dimensions emballage:	540x345x310 mm
Puissance frigorifique:	Evap. -10°C Cond. +55°C

COSMO - contrôle wi-fi

Cosmo est la technologie wi-fi exclusive de The Nice Kitchen qui permet de connecter et de contrôler les appareils Coldline, Modular et Nevo à partir d'un smartphone. Le table, connecté avec le kit Cosmo par câble à un hub Cosmo (MODI, VISION, THAW.PRO, Levtronic, QUBI) ou avec le kit wi-fi Cosmo, peut être surveillé par la CosmoApp et recevoir des alertes en cas de fonctionnement anormal.

Dessin technique



A:	Sortie câble d'alimentation	B:	Condensation de vidange	G:	Empattement de crémaillère
J:	Évaporation automatique de la condensation	R:	Sortie des tubes de gas		