

Kunde \_\_\_\_\_ Menge \_\_\_\_\_  
 Projekt \_\_\_\_\_ Lage \_\_\_\_\_

## Tavolo Master 600 1 porta BT

Modell: TA09/1BQ-760

Cod: T12102000402

Tiefkühltisch Master 600 1 Tür, Korpushöhe 760 mm, Arbeitsplatte mit Aufkantung, Steckerfertiges Kühlaggregat, Energieklasse C, Klimaklasse 5 heavy duty und umweltfreundliches Kältemittelgas R290. Temperaturbereich -15°-22°C mit ventilierter Kühlung. Standardausrüstung: 1 Kunststoffbeschichteter Tragrost 325x430 mm. Jeder Bereich kann mit kühlbarem Schubladenteil 1/2+1/2, 1/3+2/3, 1/3+1/3+1/3 ausgestattet werden. Korrosionsgeschützter Verdampfer und heißgas-Abtauung, 60 mm Isolierung - HFO mit hoher Dämmleistung und geringer Umweltbelastung (FCKW-, HFCKW-, FKW-frei). Griff aus Edelstahl AISI 304 und magnetische Dreikammer-Türdichtung, leicht austauschbar. Umdrehbar, selbstschließende Türöffnung mit 105°-Anschlag. Innen/außen sowie rückseitig aus CNS nach DIN 1.4301. Abgerundete Innenecken für einfache Reinigung. Der verstärkte, modulare Unterbau aus kolaminiertem Stahl ermöglicht eine Installation auf Rädern, Füßen, mobilen oder gemauerten Sockeln. FSS - Fast Service System - austauschbares Kühlmittelsystem für schnelle und einfache Wartung. Vorbereitet für den Anschluss an Cosmo - wi-fi Fernüberwachungssystem - und ModBus/RTU Rs485 Anschluss.



### Technische Daten

<b>Arbeitsplatte:</b>	Mit Arbeitsplatte und Aufkantung
<b>Bruttokapazität:</b>	106 lt
<b>Betriebstemperatur:</b>	-15°-22°C
<b>Externe Kälteanlage:</b>	Steckerfertig
<b>Energieeffizienzklasse:</b>	C
<b>Energieeffizienzindex:</b>	39,8
<b>Jährliche Energieverbrauch:</b>	1134 kW/h annum
<b>Verbrauch 24h:</b>	3,107 kW/h/24h
<b>Klimaklasse:</b>	5
<b>Kältemittel:</b>	R290
<b>Abtauung:</b>	Heißgas
<b>Korpushöhe:</b>	760 mm
<b>Ventil:</b>	Standardmäßig mit Magnetventil geliefert
<b>Außenmaße:</b>	820×600×1000 mm
<b>Verpackungsabmessungen:</b>	915×800×998 mm
<b>Bruttogewicht:</b>	108 Kg
<b>Spannung/Frequenz:</b>	220-240 V - 50 Hz
<b>Nennleistung:</b>	550 W
<b>Absorbierter Strom:</b>	2,5 A
<b>Kälteleistung:</b>	356 W*
<b>*:</b>	VT. -30°C Kond. +55°C

### Eigenschaften

<b>Standardausrüstung:</b>	1 Auflageschienen, 1 kunststoffbeschichtetes 325x430 mm Roste
<b>Kontrolle:</b>	Elektronik, Anzeige bündig mit dem Panel
<b>Türen:</b>	1 Tür, selbstschließend, umkehrbar mit 105° Anschlag
<b>Türdichtung:</b>	Magnetisch, dreikammerig und leicht austauschbar
<b>Isolierung:</b>	60 mm Dicke - FCKW/HCKW-frei
<b>Ausführung Innen/Außen:</b>	Außenbereich innen und hinten aus CNS nach DIN 1.4301. Sockel aus kolaminiertem Stahl.
<b>Innenecken:</b>	Abgerundet für einfache Reinigung und maximale Hygiene
<b>Griff:</b>	CNS nach DIN 1.4301, 2 mm stark
<b>Führung und Gleitschienen:</b>	CNS nach DIN 1.4301
<b>Füße:</b>	Aus Edelstahl AISI 304, Höhenverstellbare 100/150 mm
<b>Cosmo:</b>	Vorbereitet für den Anschluss an Cosmo Hub

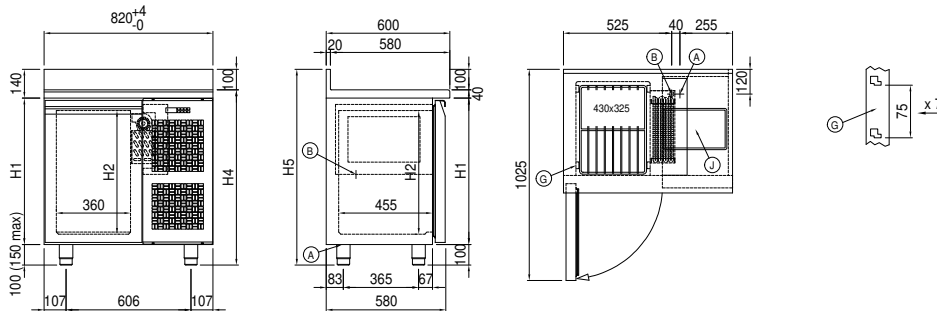
## Zubehör und Ausführungen

Schubladenblock 1/2	Hygieneausführung H3
Schubladenblock 1/3	Arbeitsplatte aus Granit
Schubladenblock 1/3 + 2/3	Arbeitsplatte aus Granit mit Aufkantung
Spezielle Korpshöhen 650 mm	Höherer Fuß H 145/195 mm
Spezielle Korpshöhen 700 mm	Kit 4 CNS Drehrollen mit Bremse h 128 mm
Spezielle Korpshöhen 750 mm	Zwischenstege für Schublade GN
I-Fach links	Kit Behälter GN1/2 + Deckel für Schublade, H 150 mm
Schlösser mit Schlüssel für Schubladenblock 1/2	Kit Behälter GN1/3 + Deckel für Schublade, H 150 mm
Schlösser mit Schlüssel für Schubladenblock 1/3	
Schlösser mit Schlüssel für Schubladenblock 1/3 + 2/3	Kunststoffbeschichteter Tragrost 325x430
LED Beleuchtung	Auflageschienen Typ C 405 mm
Pulverbeschichtung mit RAL Farbe	Schnittstelle RS485
Wasser Kondensation für steckerfertige Modelle	Schuko IP44 Steckdose mit Deckel
Alimentazione frequenza 60Hz	Cosmo Kabelanschluss-Set
Andere Speisungen	Cosmo WiFi-Anschluss-Set
	Abnehmbarer Sockel CQ H 100 mm 1T

## Cosmo - Wi-Fi Kontroll system

Cosmo ist die exklusive Wi-Fi-Technologie von The Nice Kitchen, mit der Coldline-, Modular- und Nevo-Geräte über ein Smartphone verbunden und überwacht werden können. Der Tisch, der mit dem Cosmo-Kit über ein Kabel mit einem Cosmo-Hub (MODI, VISION, THAW.PRO, Levtronic, QUBI) oder mit der Cosmo-Kit Wi-Fi angeschlossen ist, kann mit der CosmoApp überwacht werden, um im Falle eines abnormalen Betriebs Warnungen zu erhalten.

## Technische Zeichnung



- A:** Stromanschluss      **B:** Tauwasserablauf      **G:** Stelleisten Steigung
- J:** Automatische Tauwasserverdunstung