

Client _____ Quantité _____
Projet _____ Position _____

Table Master 600 1 porte

Modèle: TA09/1MQR-760

Cod: T12112000202

Table réfrigérée Master 600 1 porte, hauteur du corps de la table 760 mm, plateau avec dossier. Unité de refroidissement à distance, classe climatique 5 heavy duty et gaz réfrigérant R452a. Plage de température -2°+8°C avec réfrigération ventilée. Équipement: 1 grilles plastifiées 325x430 mm. Les compartiments peuvent être personnalisés avec des blocs-tiroirs réfrigérés 1/2+1/2, 1/3+2/3, 1/3+1/3+1/3. Évaporateur traité anticorrosion et dégivrage électrique. Épaisseur de l'isolation 60 mm - HFO à haute performance d'isolation et à faible impact environnemental (sans CFC, HCFC, HFC). Poignée en acier inoxydable AISI 304 et joint de porte magnétique à triple chambre, facilement remplaçable. Ouverture de la porte réversible, à fermeture automatique, avec arrêt à 105°. Intérieur/extérieur en acier inoxydable AISI 304, y compris le dos externe. Angles internes arrondis facilitant le nettoyage. La base renforcé modulaire en acier colaminé permet une installation sur roulettes, sur pieds, sur socle mobile ou maçonnerie. Système de refroidissement monobloc amovible et remplaçable FSS - Fast Service System - pour un service économique et rapide. Préparé pour la connexion à Cosmo - système de supervision à distance par wi-fi - et la connexion ModBus/RTU Rs485.



Données techniques

Plan de travail:	Plan de travail adossé
Capacité brute:	106 lt
Température de fonctionnement:	-2°+8°C
Groupe frigorifique:	sans groupe logé
Gaz réfrigérant:	R452a
Dégivrage:	Électrique
Hauteur du corps:	760 mm
Détendeur:	Solénoïde fourni en standard
Dimensions:	680×600×1000 mm
Dimensions emballage:	915×800×998 mm
Poids brut:	68 Kg
Alimentacion:	220-240 V - 50-60 Hz
Puissance absorbé:	710 W
Consommation de courant:	3,2 A
Puissance frigorifique:	368 W*

Caractéristiques

Equipment:	1 paire de guide, 1 grille plastifiée 325x430 mm
Control:	Afficheur électronique affleurant
Portes:	1 porte, à fermeture automatique, réversible avec butée à 105°
Joint de porte:	Chambre triple, magnétique facilement remplaçables
Isolement:	60 mm d'épaisseur - sans CFC/HCFC
Finition interne/externe:	Finition extérieure et intérieure en acier AISI 304, compris le dos extérieur et le fond en acier colaminé
Coins internes:	Angles arrondis pour garantir une hygiène maximum
Poignée:	En acier inox AISI 304, épaisseur 2 mm
Grilles et guides:	Acier inoxydable AISI 304
Pieds:	En acier inoxydable AISI 304 réglables h 100/150 mm
Cosmo:	Préparé pour la connexion à Cosmo Hub

Accessoires et variantes

Kit de tiroirs 1/2	Autres alimentations
Kit de tiroirs 1/3	Hygiène intérieure H3
Kit de tiroirs 1/3 + 2/3	Plan de travail en granit
Hauteur du corps de la table 650 mm	Plan de travail adossé en granit
Hauteur du corps de la table 700 mm	Unité à distance EMT6144GK
Hauteur du corps de la table 750 mm	Pied augmenté h 145/195 mm
Compartment technique à gauche	Traverse pour bacs GN pour tiroir
Compartment technique en commun	Kit bacs GN1/2 + couvercles pour tiroir, h 150 mm
Sans compartment technique	Kit bacs GN1/3 + couvercles pour tiroir, h 150 mm
Serrure à clé pour tiroirs 1/2	Grille plastifiée 325x430
Serrure à clé pour tiroirs 1/3	Paire de glissières type C 405 mm
Serrure à clé pour tiroirs 1/3 + 2/3	Interface série, câble RS485
Porte vitrée	Kit de connexion du câble Cosmo
Éclairage LED	Kit de connexion wifie Cosmo
Peinture RAL	Base mobile CQ 1P sans groupe h 100 mm
Prédisposition pour la connexion à un groupe de réfrigération à distance en CO2	Base mobile CQ 1P sans groupe h 150 mm
Alimentazione frequenza 60Hz	Vanne R134a

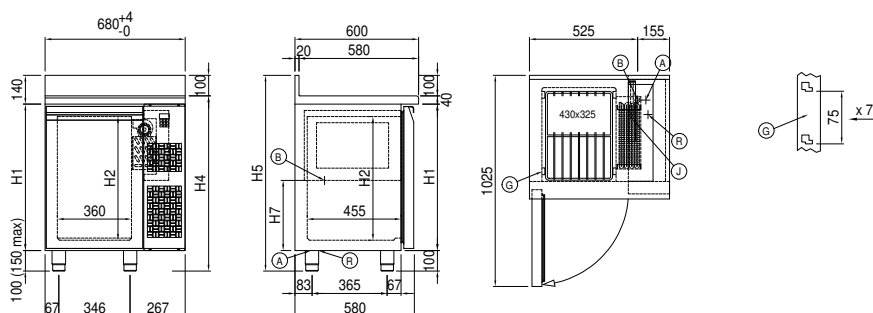
Fiche technique groupe frigorifique à distance

Alimentacion:	220-240 V - 50 Hz
Gaz réfrigérant:	R404-R452
Poids brut:	17 Kg
Dimensions:	450x300x270 mm
Dimensions emballage:	470x330x300 mm
Puissance frigorifique:	Evap. -10°C Cond. +55°C

COSMO - contrôle wi-fi

Cosmo est la technologie wi-fi exclusive de The Nice Kitchen qui permet de connecter et de contrôler les appareils Coldline, Modular et Nevo à partir d'un smartphone. Le table, connecté avec le kit Cosmo par câble à un hub Cosmo (MODI, VISION, THAW.PRO, Levtronic, QUBI) ou avec le kit wi-fi Cosmo, peut être surveillé par la CosmoApp et recevoir des alertes en cas de fonctionnement anormal.

Dessin technique



A:	Sortie cable d'alimentation	B:	Condensation de vidange	G:	Empattement de crémaillère
J:	Évaporation automatique de la condensation	R:	Sortie des tubes de gas		