

Kunde _____ Menge _____
 Projekt _____ Lage _____

Kühltisch Master 600 2 Türen

Modell: TA13/1MQ-660

Cod: T12202000203

Kühltisch Master 600 1 Tür, Korpushöhe 660 mm, Arbeitsplatte mit Aufkantung. Steckerfertiges Kühlaggregat, Energieklasse A, Klimaklasse 5 heavy duty und umweltfreundliches Kältemittelgas R290. Temperaturbereich -2°+8°C mit ventilierter Kühlung. Standardausrüstung: 2 kunststoffbeschichtete Tragroste 325x430 mm. Jeder Bereich kann mit kühlbarem Schubladenteil 1/2+1/2, 1/3+2/3, 1/3+1/3+1/3 ausgestattet werden. Korrosionsgeschützter Verdampfer und heißgas-Abtauung. 60 mm Isolierung - HFO mit hoher Dämmleistung und geringer Umweltbelastung (FCKW-, HFCKW-, FKW-frei). Griff aus Edelstahl AISI 304 und magnetische Dreikammer-Türdichtung, leicht austauschbar. Umdrehbar, selbstschließende Türöffnung mit 105°-Anschlag. Innen/außen sowie rückseitig aus CNS nach DIN 1.4301. Abgerundete Innenecken für einfache Reinigung. Der verstärkte, modulare Unterbau aus kolaminiertem Stahl ermöglicht eine Installation auf Rädern, Füßen, mobilen oder gemauerten Sockeln. FSS - Fast Service System - austauschbares Kühlmittelsystem für schnelle und einfache Wartung. Vorbereitet für den Anschluss an Cosmo - wi-fi Fernüberwachungssystem - und ModBus/RTU Rs485 Anschluss.



Technische Daten

Arbeitsplatte:	Mit Arbeitsplatte und Aufkantung
Bruttokapazität:	210 lt
Betriebstemperatur:	-2°+8°C
Externe Kälteanlage:	Steckerfertig
Energieeffizienzklasse:	A
Energieeffizienzindex:	20
Jährliche Energieverbrauch:	426 kW/h annum
Verbrauch 24h:	1,167 kW/h/24h
Klimaklasse:	5
Kältemittel:	R290 (GWP=3)
Kältemittelfüllung:	110g
Abtauung:	Heißgas
Korpushöhe:	660 mm
Ventil:	Standardmäßig mit Magnetventil geliefert
Außenmaße:	1300×600×900 mm
Verpackungsabmessungen:	1395×800×998 mm
Netto- / Bruttogewicht:	114 Kg / 124 Kg
Netto / Brutto-Volumen:	134 lt / 210 lt
Spannung/Frequenz:	220-240 V - 50 Hz
Max. Stromaufnahme:	250W - 1,15A
Kälteleistung:	406 W*
*:	VT. -10°C Kond. +55°C

Eigenschaften

Standardausrüstung:	2 Auflageschienen, 2 kunststoffbeschichtete 325x430 mm Roste
Kontrolle:	Elektronik, Anzeige bündig mit dem Panel
Türen:	2 Türen, selbstschließend, umsteuerbar mit 105° Anschlag
Türdichtung:	Magnetisch, dreikammerig und leicht austauschbar
Isolierung:	60 mm Dicke - FCKW/HCKW-frei
Ausführung Innen/Außen:	Außenbereich innen und hinten aus CNS nach DIN 1.4301. Sockel aus kolaminiertem Stahl.
Innenecken:	Abgerundet für einfache Reinigung und maximale Hygiene
Griff:	CNS nach DIN 1.4301, 2 mm stark
Führung und Gleitschienen:	CNS nach DIN 1.4301
Füße:	Aus Edelstahl AISI 304, Höhenverstellbare 100/150 mm
Cosmo:	Vorbereitet für den Anschluss an Cosmo Hub

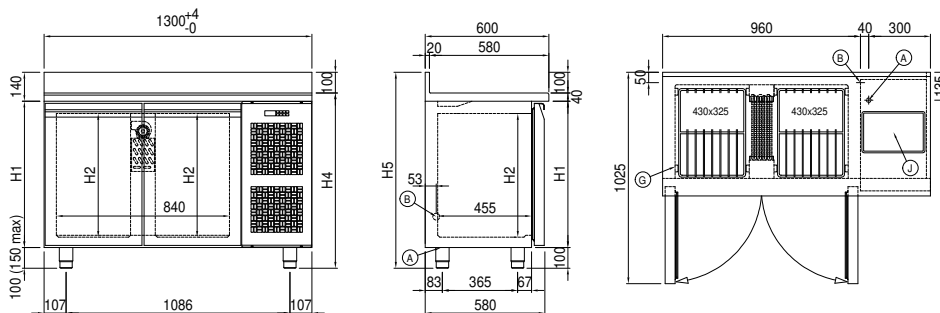
Zubehör und Ausführungen

Schubladenblock 1/2	Arbeitsplatte aus Granit
Schubladenblock 1/3	Arbeitsplatte aus Granit mit Aufkantung
Schubladenblock 1/3 + 2/3	Spülbecken Ø 300 mm
Spezielle Korpshöhen 650 mm	Mischwasserhahn Ø 3/4
Spezielle Korpshöhen 700 mm	Höherer Fuß H 145/195 mm
Spezielle Korpshöhen 750 mm	Kit 4 CNS Drehrollen mit Bremse h 128 mm
I-Fach links	Zwischenstege für Schublade GN
Schlösser mit Schlüssel für Schubladenblock 1/2	Kit Behälter GN1/2 + Deckel für Schublade, H 150 mm
Schlösser mit Schlüssel für Schubladenblock 1/3	Kit Behälter GN1/3 + Deckel für Schublade, H 150 mm
Schlösser mit Schlüssel für Schubladenblock 1/3 + 2/3	Kunststoffbeschichteter Tragrost 325x430
LED Beleuchtung	Auflageschienen Typ C 405 mm
Pulverbeschichtung mit RAL Farbe	Schnittstelle RS485
Wasser Kondensation für steckerfertige Modelle	Schuko IP44 Steckdose mit Deckel
Alimentazione frequenza 60Hz	Cosmo Kabelanschluss-Set
Andere Speisungen	Cosmo WiFi-Anschluss-Set
Hygieneausführung H3	Abnehmbarer Sockel CQ H 100 mm 2T

Cosmo - Wi-Fi Kontroll system

Cosmo ist die exklusive Wi-Fi-Technologie von The Nice Kitchen, mit der Coldline-, Modular- und Nevo-Geräte über ein Smartphone verbunden und überwacht werden können. Der Tisch, der mit dem Cosmo-Kit über ein Kabel mit einem Cosmo-Hub (MODI, VISION, THAW.PRO, Levtronic, QUBI) oder mit der Cosmo-Kit Wi-Fi angeschlossen ist, kann mit der CosmoApp überwacht werden, um im Falle eines abnormalen Betriebs Warnungen zu erhalten.

Technische Zeichnung



- A: Stromanschluss
- B: Tauwasserablauf
- G: Stelleisten Steigung
- J: Automatische Tauwasserverdunstung

In order to constantly offer the best possible products we reserve the right to make changes on technical specifications without incurring any obligation for equipment previously or subsequently sold.