

Cliente _____ Cantidad _____
Proyecto _____ Posición _____

Mesa Master 600 2 puertas

Modelo: TP13/1MQR-660

Cód.: T12211000203

Mesa refrigerada Master 600 1 puerta, altura del cuerpo de la mesa 660 mm, con top. Unidad de refrigeración remota, clase climática 5 utilización intensiva y gas refrigerante R452a. Rango de temperaturas -2°+8°C con refrigeración ventilada. Equipamiento de serie: 2 rejillas plastificadas 325x430 mm. Cada compartimento puede personalizarse con cajones refrigerados 1/2+1/2, 1/3+2/3, 1/3+1/3+1/3. Evaporador con tratamiento anticorrosión y desescarche eléctrico. Espesor de aislamiento 60 mm - HFO con alto rendimiento de aislamiento y bajo impacto ambiental (libre de CFC, HCFC, HFC). Asa de acero inoxidable AISI 304 y junta de puerta magnética de triple cámara, fácilmente sustituible. Apertura de puerta reversible con autocierra y tope de 105°. Interior/exterior de acero inoxidable AISI 304, incluida la trasera exterior. Esquinas interiores redondeadas para facilitar la limpieza. La base reforzada modular de acero colaminado permite la instalación sobre ruedas, patas, zócalos extraíbles o zócalos de obra. FSS - Fast Service System - sistema de refrigerante sustituible para un servicio económico y rápido. Predisposición para conexión a Cosmo - sistema de supervisión remota wi-fi - y conexión ModBus/RTU Rs485.



Datos técnicos

Top:	Con top
Capacidad bruta:	210 lt
Rango de temperatura:	-2°+8°C
Unidad refrigeradora:	remota
Gas refrigerante:	R452a
Descogelación :	Eléctrico
Altura de la carcasa:	660 mm
Válvula:	Solenoides suministrado de serie
Dimensiones:	1090×600×800 mm
Dimensiones embalaje:	1395×800×998 mm
Peso bruto:	89 Kg
Alimentación:	220-240 V - 50-60 Hz
Potencia absorbida:	810 W
Corriente absorbida:	3,7 A
Rendimiento de refrigeración:	519 W*

Características

Equipo:	2 parejas de guías, 2 rejillas plastificadas 325x430 mm
Control:	Display electrónico enrasado
Puertas:	2 puertas, autocierra, reversible con tope a 105°
Junta de la puerta:	Triple cámara, magnética y fácilmente sustituible
Aislamiento:	Espesor 60 mm - libre de CFC/HCFC
Acabado interno/externo:	Interior/exterior y trasera externa en acero inox AISI 304. Base en acero colaminado.
Esquinas internas:	Redondeado para una fácil limpieza
Manija:	En acero inox AISI 304, espesor 2 mm
Rack y guías:	Acero inox AISI 304
Patatas:	en acero inoxidable AISI 304 regulables h 100/150 mm
Cosmo:	Preparado para conexión a Cosmo Hub

Accesorios y variantes

Cajones 1/2	Interior higiénico H3
Cajones 1/3	Top en granito
Cajones 1/3 + 2/3	Top en granito con alzatina
Altura cuerpo mesa 650 mm	Unidad remota EMT6165GK
Altura cuerpo mesa 700 mm	Patas regulables h 145/195 mm
Altura cuerpo mesa 750 mm	Kit 4 ruedas giratorias con freno h 128 mm
Compartimento técnico a la izquierda	Soportes para cubetas GN para cajón
Compartimento técnico en común	Kit cubetas GN1/2 + tapa para cajón, h 150 mm
Sin compartimento técnico	Kit cubetas GN1/3 + tapas para cajón, h 150 mm
Cerradura con llave para cajones 1/2	Rejilla plastificada 325x430
Cerradura con llave para cajones 1/3	Par de guías tipo C 405 mm
Cerradura con llave para cajones 1/3 + 2/3	Serial Interface, cable RS485
Illuminación LED	Kit de conexión de cable Cosmo
Color RAL a elegir	Kit connessione wifi Cosmo
Predisposición para conexión a unidad remota de CO2	Zócalo extraíble CQ 2P remoto h 100 mm
Alimentazione frequenza 60Hz	Zócalo extraíble CQ 2P remoto h 150 mm
Otros voltajes especiales	Válvula R134a

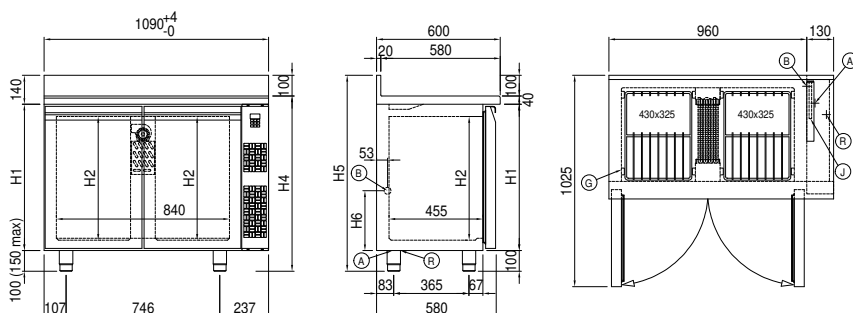
Datos técnicos unidad remota

Alimentación:	220-240 V - 50 Hz
Gas refrigerante:	R452A
Peso bruto:	17 Kg
Dimensiones:	450x300x270 mm
Dimensiones embalaje:	470x330x300 mm
Rendimiento de refrigeración:	Evap. -10°C Cond. +55°C

COSMO - control wi-fi

Cosmo es la tecnología wi-fi exclusiva de The Nice Kitchen que permite conectar y monitorizar los equipos Coldline, Modular y Nevo desde un smartphone. La mesa, conectada con el kit Cosmo por cable a un Cosmo Hub (MODI, VISION, THAW.PRO, Levtronic, QUBI) o con el kit Cosmo wi-fi, puede ser controlada por la CosmoApp para recibir alertas en caso de funcionamiento anómalo.

Diseño técnico



- | | | |
|---|---|-----------------------|
| A: Alimentación del cable de salida | B: Descarga del agua de condensación | G: Cremalleras |
| J: Evaporación automática del agua de condensación | R: Salida tubo de gas | |