

Cliente \_\_\_\_\_ Cantidad \_\_\_\_\_

Proyecto \_\_\_\_\_ Posición \_\_\_\_\_

## Mesa Master 600 2 puertas

Modelo: TA13/1MQR-760

Cód.: T12212000202

Mesa refrigerada Master 600 1 puerta, altura del cuerpo de la mesa 760 mm, top con alzatina. Unidad de refrigeración remota, clase climática 5 utilización intensiva y gas refrigerante R452a. Rango de temperaturas -2°+8°C con refrigeración ventilada. Equipamiento de serie: 2 rejillas plastificadas 325x430 mm. Cada compartimento puede personalizarse con cajones refrigerados 1/2+1/2, 1/3+2/3, 1/3+1/3+1/3. Evaporador con tratamiento anticorrosión y desescarche eléctrico. Espesor de aislamiento 60 mm - HFO con alto rendimiento de aislamiento y bajo impacto ambiental (libre de CFC, HCFC, HFC). Asa de acero inoxidable AISI 304 y junta de puerta magnética de triple cámara, fácilmente sustituible. Apertura de puerta reversible con autocierre y tope de 105°. Interior/exterior de acero inoxidable AISI 304, incluida la trasera exterior. Esquinas interiores redondeadas para facilitar la limpieza. La base reforzada modular de acero laminado permite la instalación sobre ruedas, patas, zócalos extraíbles o zócalos de obra. FSS - Fast Service System - sistema de refrigerante sustituible para un servicio económico y rápido. Predisposición para conexión a Cosmo - sistema de supervisión remota wi-fi - y conexión ModBus/RTU Rs485.



### Datos técnicos

Top:	Con top y alzatina
Capacidad bruta:	248 lt
Rango de temperatura:	-2°+8°C
Unidad refrigeradora:	remota
Gas refrigerante:	R452a
Descogelación :	Eléctrico
Altura de la carcasa:	760 mm
Válvula:	Solenoides suministrado de serie
Dimensiones:	1090×600×1000 mm
Dimensiones embalaje:	1395×800×998 mm
Peso bruto:	106 Kg
Alimentación:	220-240 V - 50-60 Hz
Potencia absorbida:	810 W
Corriente absorbida:	3,7 A
Rendimiento de refrigeración:	519 W*

### Características

Equipo:	2 parejas de guías, 2 rejillas plastificadas 325x430 mm
Control:	Display electrónico enrasado
Puertas:	2 puertas, autocierre, reversible con tope a 105°
Junta de la puerta:	Triple cámara, magnética y fácilmente sustituible
Aislamiento:	Espesor 60 mm - libre de CFC/HCFC
Acabado interno/externo:	Interior/exterior y trasera externa en acero inox AISI 304. Base en acero laminado.
Esquinas internas:	Redondeado para una fácil limpieza
Manija:	En acero inox AISI 304, espesor 2 mm
Rack y guías:	Acero inox AISI 304
Patas:	en acero inoxidable AISI 304 regulables h 100/150 mm
Cosmo:	Preparado para conexión a Cosmo Hub

## Accesorios y variantes

Cajones 1/2	Otros voltajes especiales
Cajones 1/3	Interior higiénico H3
Cajones 1/3 + 2/3	Top en granito
Altura cuerpo mesa 650 mm	Top en granito con alzatina
Altura cuerpo mesa 700 mm	Unidad remota EMT6165GK
Altura cuerpo mesa 750 mm	Patas regulables h 145/195 mm
Compartimento técnico a la izquierda	Kit 4 ruedas giratorias con freno h 128 mm
Compartimento técnico en común	Soportes para cubetas GN para cajón
Sin compartimento técnico	Kit cubetas GN1/2 + tapa para cajón, h 150 mm
Cerradura con llave para cajones 1/2	Kit cubetas GN1/3 + tapas para cajón, h 150 mm
Cerradura con llave para cajones 1/3	Rejilla plastificada 325x430
Cerradura con llave para cajones 1/3 + 2/3	Par de guías tipo C 405 mm
Puerta de cristal	Serial Interface, cable RS485
Iluminación LED	Kit de conexión de cable Cosmo
Color RAL a elegir	Kit connessione wifi Cosmo
Predisposición para conexión a unidad remota de CO2	Zócalo extraíble CQ 2P remoto h 100 mm
Alimentazione frequenza 60Hz	Zócalo extraíble CQ 2P remoto h 150 mm

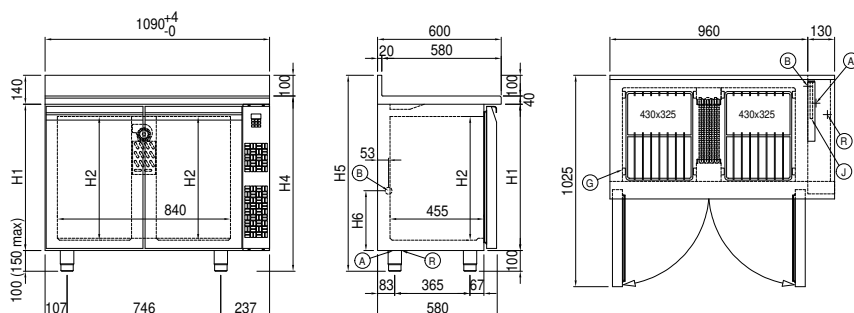
## Datos técnicos unidad remota

<b>Alimentación:</b>	220-240 V - 50 Hz
<b>Gas refrigerante:</b>	R452A
<b>Peso bruto:</b>	17 Kg
<b>Dimensiones:</b>	450x300x270 mm
<b>Dimensiones embalaje:</b>	470x330x300 mm
<b>Rendimiento de refrigeración:</b>	Evap. -10°C Cond. +55°C

### COSMO - control wi-fi

Cosmo es la tecnología wi-fi exclusiva de The Nice Kitchen que permite conectar y monitorizar los equipos Coldline, Modular y Nevo desde un smartphone. La mesa, conectada con el kit Cosmo por cable a un Cosmo Hub (MODI, VISION, THAW.PRO, Levtronic, QUBI) o con el kit Cosmo wi-fi, puede ser controlada por la CosmoApp para recibir alertas en caso de funcionamiento anómalo.

## Diseño técnico



- |   |   |                       |
|---|---|-----------------------|
| <b>A:</b> Alimentación del cable de salida                | <b>B:</b> Descarga del agua de condensación | <b>G:</b> Cremalleras |
| <b>J:</b> Evaporación automática del agua de condensación | <b>R:</b> Salida tubo de gas                |                       |