

Kunde _____ Menge _____
 Projekt _____ Lage _____

Kühltisch Master 600 2 Türen

Modell: TA13/1MQR-660

Cod: T12212000203

Kühltisch Master 600 1 Tür, Korpushöhe 660 mm, Arbeitsplatte mit Aufkantung. Zentralgekühltes Kühlaggregat, Klimaklasse 5 heavy duty und Kältemittelgas R452a. Temperaturbereich -2°+8°C mit ventilierter Kühlung. Standardausrüstung: 2 kunststoffbeschichtete Tragroste 325x430 mm. Jeder Bereich kann mit kühlbarem Schubladenteil 1/2+1/2, 1/3+2/3, 1/3+1/3+1/3 ausgestattet werden. Korrosionsgeschützter Verdampfer und elektrische-Abtauung. 60 mm Isolierung - HFO mit hoher Dämmleistung und geringer Umweltbelastung (FCKW-, HFCKW-, FKW-frei). Griff aus Edelstahl AISI 304 und magnetische Dreikammer-Türdichtung, leicht austauschbar. Umdrehbar, selbstschließende Türöffnung mit 105°-Anschlag. Innen/außen sowie rückseitig aus CNS nach DIN 1.4301. Abgerundete Innenecken für einfache Reinigung. Der verstärkte, modulare Unterbau aus kolaminiertem Stahl ermöglicht eine Installation auf Rädern, Füßen, mobilen oder gemauerten Sockeln. FSS - Fast Service System - austauschbares Kühlmittelsystem für schnelle und einfache Wartung. Vorbereitet für den Anschluss an Cosmo - wi-fi Fernüberwachungssystem - und ModBus/RTU Rs485 Anschluss.



Technische Daten

Arbeitsplatte:	Mit Arbeitsplatte und Aufkantung
Bruttokapazität:	210 lt
Betriebstemperatur:	-2°+8°C
Externe Kälteanlage:	Zentralkühlung
Kältemittel:	R452a (GWP=2.141)
Abtauung:	Elektrisch
Korpushöhe:	660 mm
Ventil:	Standardmäßig mit Magnetventil geliefert
Außenmaße:	1090x600x900 mm
Verpackungsabmessungen:	1395x800x998 mm
Netto- / Bruttogewicht:	84 Kg / 94 Kg
Netto / Brutto-Volumen:	134 lt / 210 lt
Spannung/Frequenz:	220-240 V - 50-60 Hz
Max. Stromaufnahme:	810W - 3,7A
Kälteleistung:	519 W*
*:	VT. -10°C Kond. +55°C

Eigenschaften

Standardausrüstung:	2 Auflageschienen, 2 kunststoffbeschichtete 325x430 mm Roste
Kontrolle:	Elektronik, Anzeige bündig mit dem Panel
Türen:	2 Türen, selbstschließend, umsteuerbar mit 105° Anschlag
Türdichtung:	Magnetisch, dreikammerig und leicht austauschbar
Isolierung:	60 mm Dicke - FCKW/HCKW-frei
Ausführung Innen/Außen:	Außenbereich innen und hinten aus CNS nach DIN 1.4301. Sockel aus kolaminiertem Stahl.
Innenecken:	Abgerundet für einfache Reinigung und maximale Hygiene
Griff:	CNS nach DIN 1.4301, 2 mm stark
Führung und Gleitschienen:	CNS nach DIN 1.4301
Füße:	Aus Edelstahl AISI 304, Höhenverstellbare 100/150 mm
Cosmo:	Vorbereitet für den Anschluss an Cosmo Hub

Zubehör und Ausführungen

Schubladenblock 1/2	Hygieneausführung H3
Schubladenblock 1/3	Arbeitsplatte aus Granit
Schubladenblock 1/3 + 2/3	Arbeitsplatte aus Granit mit Aufkantung
Spezielle Korpshöhen 650 mm	Verflüssigungssätze EMT6165GK für Z.K.
Spezielle Korpshöhen 700 mm	Höherer Fuß H 145/195 mm
Spezielle Korpshöhen 750 mm	Kit 4 CNS Drehrollen mit Bremse h 128 mm
I-Fach links	Zwischenstege für Schublade GN
Gemeinsames I-Fach	Kit Behälter GN1/2 + Deckel für Schublade, H 150 mm
Kühltisch ohne I-Fach	Kit Behälter GN1/3 + Deckel für Schublade, H 150 mm
Schlösser mit Schlüssel für Schubladenblock 1/2	Kunststoffbeschichteter Tragrost 325x430
Schlösser mit Schlüssel für Schubladenblock 1/3	Auflageschienen Typ C 405 mm
Schlösser mit Schlüssel für Schubladenblock 1/3 + 2/3	Schnittstelle RS485
LED Beleuchtung	Cosmo Kabelanschluss-Set
Pulverbeschichtung mit RAL Farbe	Cosmo WiFi-Anschluss-Set
Vorraussetzung für den Anschluss an die CO2-Kälteanlage	Abnehmbarer Sockel CQ H 100 mm 2TR
Alimentazione frequenza 60Hz	Abnehmbarer Sockel CQ H 150 mm 2TR
Andere Speisungen	Ventil für R134a

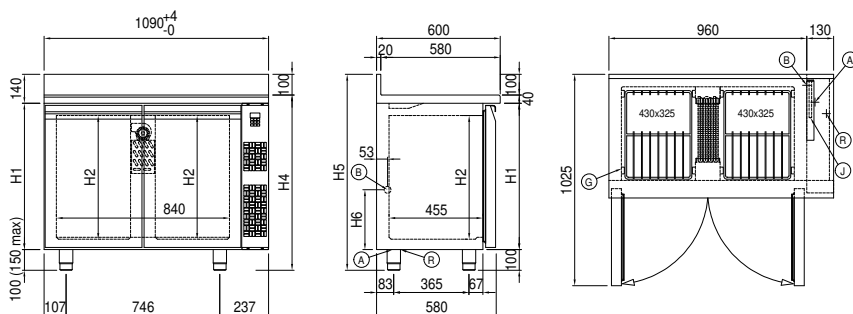
Technische Details Kälteaggregat

Spannung/Frequenz:	220-240 V - 50 Hz
Assorbimento Unità Remota:	330W - 1,5A
Kältemittel:	R452A
Bruttogewicht:	17 Kg
Außenmaße:	450x300x270 mm
Röhreförderleistung:	Ø 1/4"
Gasröhre Austritt	Ø 3/8"
Röhreansaugung:	
Verpackungsabmessungen:	470x330x300 mm
Kälteleistung:	VT. -10°C Kond. +55°C

Cosmo - Wi-Fi Kontroll system

Cosmo ist die exklusive Wi-Fi-Technologie von The Nice Kitchen, mit der Coldline-, Modular- und Nevo-Geräte über ein Smartphone verbunden und überwacht werden können. Der Tisch, der mit dem Cosmo-Kit über ein Kabel mit einem Cosmo-Hub (MODI, VISION, THAW.PRO, Levtronic, QUBI) oder mit der Cosmo-Kit Wi-Fi angeschlossen ist, kann mit der CosmoApp überwacht werden, um im Falle eines abnormalen Betriebs Warnungen zu erhalten.

Technische Zeichnung



- | | | |
|--------------------------------------|---------------------|-------------------------|
| A: Stromanschluss | B: Tauwasserablauf | G: Stelleisten Steigung |
| J: Automatische Tauwasserverdunstung | R: Gasrohr-Austritt | |

In order to constantly offer the best possible products we reserve the right to make changes on technical specifications without incurring any obligation for equipment previously or subsequently sold.