

Client \_\_\_\_\_ Quantité \_\_\_\_\_  
 Projet \_\_\_\_\_ Position \_\_\_\_\_

## Tavolo Master 600 3 porte BT

Modèle: TS17/1BQ-710

Cod: T12300000401

Table réfrigérée Master 600 1 porte, hauteur du corps de la table 710 mm, sans plan. Unité de réfrigération logée, classe énergétique D, classe climatique 5 heavy duty et gaz réfrigérant écologique R290. Plage de température -15°-22°C avec réfrigération ventilée. Équipement: 3 grilles plastifiées 325x430 mm. Les compartiments peuvent être personnalisés avec des blocs-tiroirs réfrigérés 1/2+1/2, 1/3+2/3, 1/3+1/3+1/3. Évaporateur traité anticorrosion et dégivrage au gaz chaud. Épaisseur de l'isolation 60 mm - HFO à haute performance d'isolation et à faible impact environnemental (sans CFC, HCFC, HFC). Poignée en acier inoxydable AISI 304 et joint de porte magnétique à triple chambre, facilement remplaçable. Ouverture de la porte réversible, à fermeture automatique, avec arrêt à 105°. Intérieur/extérieur en acier inoxydable AISI 304, y compris le dos externe. Angles internes arrondis facilitant le nettoyage. La base renforcée modulaire en acier colaminé permet une installation sur roulettes, sur pieds, sur socle mobile ou maçonnerie. Système de refroidissement monobloc amovible et remplaçable FSS - Fast Service System - pour un service économique et rapide. Préparé pour la connexion à Cosmo - système de supervision à distance par wi-fi - et la connexion ModBus/RTU Rs485.



### Données techniques

|                                  |                              |
|----------------------------------|------------------------------|
| Plan de travail:                 | Sans plan de travail         |
| Capacité brute:                  | 360 lt                       |
| Température de fonctionnement:   | -15°-22°C                    |
| Groupe frigorifique:             | Groupe logé                  |
| Classe efficacité énergétique:   | D                            |
| Indice d'efficacité énergétique: | 63,8                         |
| Consommation annuelle:           | 2346 kW/h annum              |
| Consommation 24h:                | 6,427 kW/h/24h               |
| Classe climatique:               | 5                            |
| Gaz réfrigérant:                 | R290                         |
| Dégivrage:                       | A gaz chaud                  |
| Hauteur du corps:                | 710 mm                       |
| Détendeur:                       | Solénoïde fourni en standard |
| Dimensions:                      | 1780x580x810 mm              |
| Dimensions emballage:            | 1875x800x998 mm              |
| Poids brut:                      | 140 Kg                       |
| Alimentation:                    | 220-240 V - 50 Hz            |
| Puissance absorbé:               | 850 W                        |
| Consommation de courant:         | 3,9 A                        |
| Puissance frigorifique:          | 569 W*                       |
| *:                               | Evap. -30°C Cond. +55°C      |

### Caractéristiques

|                           |  |
|---------------------------|--|
| Equipment:                | 3 couples de glissières, 3 grille plastifiées 325x430 mm   |
| Control:                  | Afficheur électronique affleurant  |
| Portes:                   | 3 portes, à fermeture automatique, réversible avec butée à 105°  |
| Joint de porte:           | Chambre triple, magnétique facilement remplaçables   |
| Isolement:                | 60 mm d'épaisseur - sans CFC/HCFC  |
| Finition interne/externe: | Finition extérieure et intérieure en acier AISI 304, compris le dos extérieur et le fond en acier colaminé |
| Coins internes:           | Angles arrondis pour garantir une hygiène maximum  |
| Poignée:                  | En acier inox AISI 304, épaisseur 2 mm   |
| Grilles et guides:        | Acier inoxydable AISI 304  |
| Pieds:                    | En acier inoxydable AISI 304 réglables h 100/150 mm  |
| Cosmo:                    | Préparé pour la connexion à Cosmo Hub  |

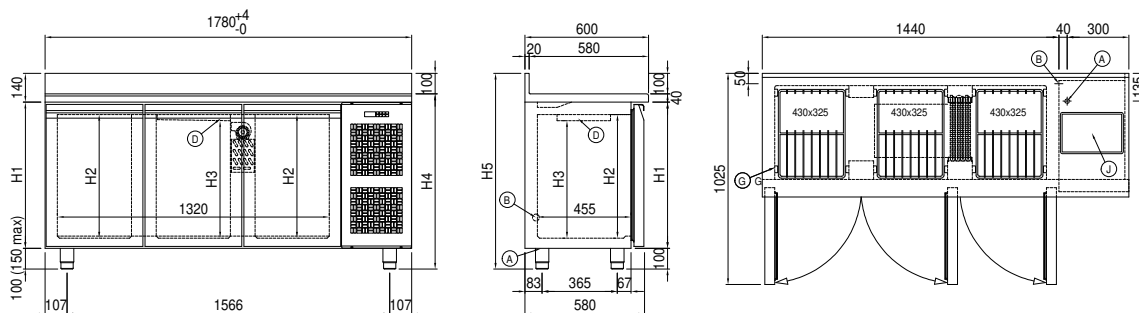
## Accessoires et variantes

|                                      |   |
|--------------------------------------|---|
| Kit de tiroirs 1/2                   | Plan de travail en granit                         |
| Kit de tiroirs 1/3                   | Plan de travail adossé en granit                  |
| Kit de tiroirs 1/3 + 2/3             | Évier Ø 300 mm*                                   |
| Hauteur du corps de la table 650 mm  | Mélangeur à levier Ø 3/4                          |
| Hauteur du corps de la table 700 mm  | Pied augmenté h 145/195 mm                        |
| Hauteur du corps de la table 750 mm  | Kit de 4 roulettes pivotantes avec frein h 128 mm |
| Compartment technique à gauche       | Traverse pour bacs GN pour tiroir                 |
| Serrure à clé pour tiroirs 1/2       | Kit bacs GN1/2 + couvercles pour tiroir, h 150 mm |
| Serrure à clé pour tiroirs 1/3       | Kit bacs GN1/3 + couvercles pour tiroir, h 150 mm |
| Serrure à clé pour tiroirs 1/3 + 2/3 | Grille plastifiée 325x430                         |
| Éclairage LED                        | Paire de glissières type C 405 mm                 |
| Peinture RAL                         | Interface série, câble RS485                      |
| Groupe avec condensation à air       | Prise schuko IP44 avec couvercle                  |
| Alimentazione frequenza 60Hz         | Kit de connexion du câble Cosmo                   |
| Autres alimentations                 | Kit de connexion wifie Cosmo                      |
| Hygiène intérieure H3                | Base mobile CQ 3P h 100 mm                        |

## COSMO - contrôle wi-fi

Cosmo est la technologie wi-fi exclusive de The Nice Kitchen qui permet de connecter et de contrôler les appareils Coldline, Modular et Nevo à partir d'un smartphone. Le table, connecté avec le kit Cosmo par câble à un hub Cosmo (MODI, VISION, THAW.PRO, Levtronic, QUBI) ou avec le kit wi-fi Cosmo, peut être surveillé par la CosmoApp et recevoir des alertes en cas de fonctionnement anormal.

## Dessin technique



- |                                       |  |                           |
|---------------------------------------|--|---------------------------|
| <b>A:</b> Sortie cable d'alimentation | <b>B:</b> Condensation de vidange                    | <b>D:</b> Diffuseur d'air |
| <b>G:</b> Empattement de crémaillère  | <b>J:</b> Évaporation automatique de la condensation |                           |