

Клиент _____ Количество _____
 Проект _____ Позиция _____

Tavolo Master 600 3 porte BT

Модель: TS17/1BQ-660

Код: T12300000403

Холодильный стол Master 600 1 дверь, высота корпуса стола 660 мм, без столешницы. Встроенный холодильный агрегат, энергетический класс D, климатический класс 5 высокая нагрузка и экологический хладагент R290. Температурный диапазон -15°-22°C с вентилируемым охлаждением. Комплектация: 3 пластифицированных решетки 325x430 мм. Каждое отделение стола может комплектоваться холодильными ящиками 1/2+1/2, 1/3+2/3, 1/3+1/3+1/3. Испаритель с антикоррозийной обработкой и оттайка горячим газом. Толщина изоляции 60 мм - HFO-хладагент с высокими изоляционными характеристиками и низким воздействием на окружающую среду (без ХФУ, ГХФУ, ГФУ). Ручка из нержавеющей стали AISI 304 и магнитное трехкамерное уплотнение дверцы, легко заменяемое. Реверсивная, самозакрывающаяся дверь с упором на 105°. Внутри/снаружи нержавеющая сталь AISI 304; включая внешнюю заднюю стенку. Закругленные внутренние углы для удобства очистки. Усиленное модульное основание из ламинированной стали делает возможной установку на колеса, ножки, стационарный или выдвигной цоколь. Сменная система хладагента FSS - Fast Service System - для быстрого и простого обслуживания. Подготовлен для подключения к Cosmo - системе удаленного наблюдения по wi-fi - и подключения ModBus/RTU Rs485.



Технические данные

Столешница:	Без столешницы
Вместимость брутто:	330 lt
Диапазон температур:	-15°-22°C
Холодильный агрегат:	С встроенным агрегатом
Энергетический класс:	D
Индекс EEI:	59,8
Годовое потребление:	2124 kW/h annum
Потребление 24 часа:	5,819 kW/h/24h
Климатический класс:	5
Фреон:	R290
Оттайка:	Оттайка горячим газом
Высота корпуса:	660 mm
Клапан:	Поставляется с соленоидом
Габариты:	1780x580x760 mm
Габариты в упаковке:	1875x800x998 mm
Вес брутто:	131 Kg
Напряжение:	220-240 V - 50 Hz
Общ. электр. мощность:	850 W
Потребляемый ток:	3,9 A
Холод. Мощность:	569 W*
*:	Испарител. -30°C конд. +55°C

Характеристики

Базовая комплектация:	3 направляющих, 3 полки с пластиковым покрытием 325x430 мм
контроль:	Электронный дисплей заподлицо с панелью
Двери:	3 двери, самозакрывающиеся, реверсивные с ограничителем на 105 °
Уплотнение дверцы:	Магнитный, трехкамерный и легко заменяемый
Толщина изоляции:	Толщина 60 мм - CFC/HCFC нет
Внешняя/внутренняя отделка:	Снаружи и задняя стенка из нержавеющей стали AISI 304. База из оцинкованной стали.
Внутренние углы:	Округлые для легкой чистки
Ручка:	Нержавеющая сталь AISI 304, толщина 2 mm
Направляющие и стойки:	Магнитный, трехкамерный и легко заменяемый
Ножки:	из нержавеющей стали AISI 304, регулируемые h 100/150 mm
Cosmo:	Подготовлен для подключения к Cosmo Hub

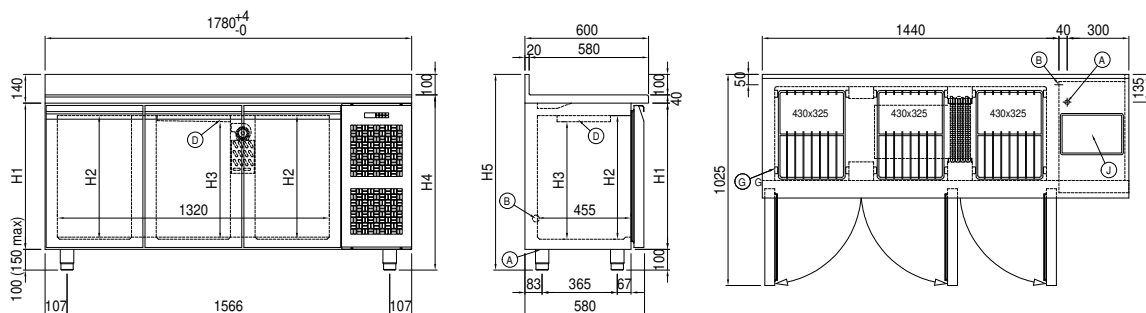
Аксессуары и модификации

Выдвижные ящики 1/2	Гранитная столешница
Выдвижные ящики 1/3	Гранитная столешница с бортом
Выдвижные ящики 1/3 + 2/3	Мойка Ø 300 мм
Специальная высота корпуса 650 мм	Смеситель Ø 3/4
Специальная высота корпуса 700 мм	Увеличенная регулируемая ножка высотой 145/195 мм
Специальная высота корпуса 750 мм	4 вращающиеся колеса из нержавеющей стали с тормозами, h 128 мм
Технический отсек слева	Панели для установки гастроемкостей в ящик
Замок с ключами для ящика 1/2	Комплект контейнеров GN1/2 + крышки для ящика, h 150 мм
Замок с ключами для ящика 1/3	Комплект контейнеров GN1/3 + крышки для ящика, h 150 мм
Замок с ключами для ящика 1/3 + 2/3	Решетка с пластиковым покрытием 325x430 мм
Светодиодное освещение	Пара направляющих типа C 405 мм
Персонализированный RAL	Серийный интерфейс, кабель RS485
С встроенным агрегатом, водяное охл	Штекер IP44 с крышкой
Alimentazione frequenza 60Hz	Комплект подключения кабеля Cosmo
Другое напряжение	Kit connessione wifi Cosmo
Показатель внутренней гигиеничности H3	Съемный цоколь-подставка CQ H 100 мм 3д

COSMO - контроль wi-fi

Cosmo - это эксклюзивная wi-fi технология The Nice Kitchen, которая позволяет подключать и контролировать приборы Coldline, Modular и Nevo со смартфона. Стол, подключенный с помощью комплекта Cosmo через кабель к концентратору Cosmo (MODI, VISION, THAW.PRO, Levtronic, QUBI) или с помощью Cosmo box wi-fi, может контролироваться с помощью CosmoApp для получения предупреждений в случае ненормальной работы.

Технический чертёж



A:	Выход кабеля питания	B:	Слив конденсата	D:	Циркуляция воздуха
G:	Направляющие и стойки	J:	Автоматическое испарение конденсата		

In order to constantly offer the best possible products we reserve the right to make changes on technical specifications without incurring any obligation for equipment previously or subsequently sold.