

Клиент _____ Количество _____
 Проект _____ Позиция _____

Стол Master 600 3 дверный

Модель: TP17/1MQ-760

Код: T12301000202

Холодильный стол Master 600 1 дверь, высота корпуса стола 760 мм, со столешницей. Встроенный холодильный агрегат, энергетический класс A, климатический класс 5 высокая нагрузка и экологический хладагент R290. Температурный диапазон -2°+8°С с вентилируемым охлаждением. Комплектация: 3 пластифицированных решетки 325x430 мм. Каждое отделение стола может комплектоваться холодильными ящиками 1/2+1/2, 1/3+2/3, 1/3+1/3+1/3. Испаритель с антикоррозийной обработкой и оттайка горячим газом. Толщина изоляции 60 мм - HFO-хладагент с высокими изоляционными характеристиками и низким воздействием на окружающую среду (без ХФУ, ГХФУ, ГФУ). Ручка из нержавеющей стали AISI 304 и магнитное трехкамерное уплотнение дверцы, легко заменяемое. Реверсивная, самозакрывающаяся дверь с упором на 105°. Внутри/снаружи нержавеющая сталь AISI 304; включая внешнюю заднюю стенку. Закругленные внутренние углы для удобства очистки. Усиленное модульное основание из ламинированной стали делает возможной установку на колеса, ножки, стационарный или выдвигной цоколь. Сменная система хладагента FSS - Fast Service System - для быстрого и простого обслуживания. Подготовлен для подключения к Cosmo - системе удаленного наблюдения по wi-fi - и подключения ModBus/RTU Rs485.



Технические данные

| | |
|------------------------|------------------------------|
| Столешница: | Со столешницей |
| Вместимость брутто: | 390 lt |
| Диапазон температур: | -2°+8°С |
| Холодильный агрегат: | С встроенным агрегатом |
| Энергетический класс: | A |
| Индекс EEI: | 24,5 |
| Годовое потребление: | 591 kW/h annum |
| Потребление 24 часа: | 1,619 kW/h/24h |
| Климатический класс: | 5 |
| Фреон: | R290 |
| Оттайка: | Оттайка горячим газом |
| Высота корпуса: | 760 mm |
| Клапан: | Поставляется с соленоидом |
| Габариты: | 1780×600×900 mm |
| Габариты в упаковке: | 1875×800×998 mm |
| Вес брутто: | 159 Kg |
| Напряжение: | 220-240 V - 50 Hz |
| Общ. электр. мощность: | 250 W |
| Потребляемый ток: | 1,15 A |
| Холод. Мощность: | 406 W* |
| *: | Испарител. -10°С конд. +55°С |

Характеристики

| | |
|-----------------------------|--|
| Базовая комплектация: | 3 направляющих, 3 полки с пластиковым покрытием 325x430 мм |
| контроль: | Электронный дисплей заподлицо с панелью |
| Двери: | 3 двери, самозакрывающиеся, реверсивные с ограничителем на 105 ° |
| Уплотнение дверцы: | Магнитный, трехкамерный и легко заменяемый |
| Толщина изоляции: | Толщина 60 мм - CFC/HCFC нет |
| Внешняя/внутренняя отделка: | Снаружи и задняя стенка из нержавеющей стали AISI 304. База из оцинкованной стали. |
| Внутренние углы: | Округлые для легкой чистки |
| Ручка: | Нержавеющая сталь AISI 304, толщина 2 mm |
| Направляющие и стойки: | Магнитный, трехкамерный и легко заменяемый |
| Ножки: | из нержавеющей стали AISI 304, регулируемые h 100/150 mm |
| Cosmo: | Подготовлен для подключения к Cosmo Hub |

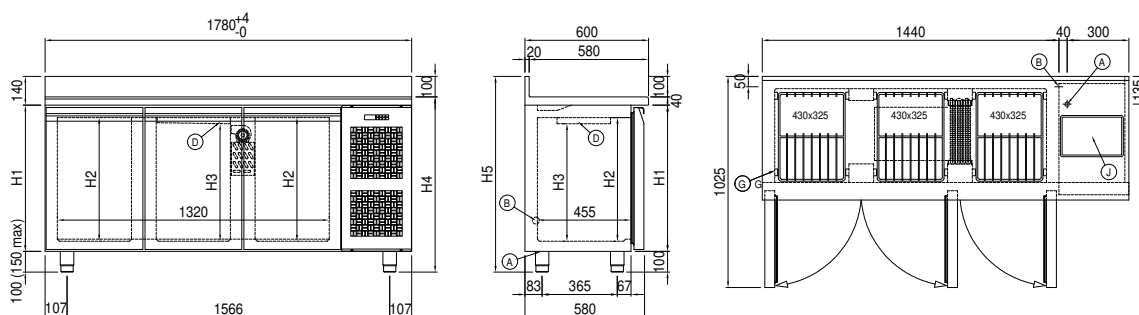
Аксессуары и модификации

| | |
|--|---|
| Выдвижные ящики 1/2 | Гранитная столешница |
| Выдвижные ящики 1/3 | Гранитная столешница с бортом |
| Выдвижные ящики 1/3 + 2/3 | Мойка Ø 300 мм |
| Специальная высота корпуса 650 мм | Смеситель Ø 3/4 |
| Специальная высота корпуса 700 мм | Увеличенная регулируемая ножка высотой 145/195 мм |
| Специальная высота корпуса 750 мм | 4 вращающиеся колеса из нержавеющей стали с тормозами, h 128 мм |
| Технический отсек слева | Панели для установки гастроемкостей в ящик |
| Замок с ключами для ящика 1/2 | Комплект контейнеров GN1/2 + крышки для ящика, h 150 мм |
| Замок с ключами для ящика 1/3 | Комплект контейнеров GN1/3 + крышки для ящика, h 150 мм |
| Замок с ключами для ящика 1/3 + 2/3 | Решетка с пластиковым покрытием 325x430 мм |
| Стеклопанель | Пара направляющих типа C 405 мм |
| Светодиодное освещение | Серийный интерфейс, кабель RS485 |
| Персонализированный RAL | Штекер IP44 с крышкой |
| С встроенным агрегатом, водяное охлаждение | Комплект подключения кабеля Cosmo |
| Alimentazione frequenza 60Hz | Kit connessione wifi Cosmo |
| Другое напряжение | Съемный цоколь-подставка CQ H 100 мм 3д |
| Показатель внутренней гигиеничности H3 | Съемный цоколь-подставка CQ H 150 мм 3д |

COSMO - контроль wi-fi

Cosmo - это эксклюзивная wi-fi технология The Nice Kitchen, которая позволяет подключать и контролировать приборы Coldline, Modular и Nevo со смартфона. Стол, подключенный с помощью комплекта Cosmo через кабель к концентратору Cosmo (MODI, VISION, THAW.PRO, Levtronic, QUBI) или с помощью Cosmo box wi-fi, может контролироваться с помощью CosmoApp для получения предупреждений в случае ненормальной работы.

Технический чертёж



| | | |
|---------------------------------|---|------------------------------|
| A: Выход кабеля питания | B: Слив конденсата | D: Циркуляция воздуха |
| G: Направляющие и стойки | J: Автоматическое испарение конденсата | |