

Клиент _____ Количество _____
 Проект _____ Позиция _____

Стол Master 600 3 дверный

Модель: TA17/1MQ-660

Код: T12302000203

Холодильный стол Master 600 1 дверь, высота корпуса стола 660 мм, столешница с бортом. Встроенный холодильный агрегат, энергетический класс А, климатический класс 5 высокая нагрузка и экологический хладагент R290. Температурный диапазон -2°+8°C с вентилируемым охлаждением. Комплектация: 3 пластифицированных решетки 325x430 мм. Каждое отделение стола может комплектоваться холодильными ящиками 1/2+1/2, 1/3+2/3, 1/3+1/3+1/3. Испаритель с антикоррозийной обработкой и оттайка горячим газом. Толщина изоляции 60 мм - HFO-хладагент с высокими изоляционными характеристиками и низким воздействием на окружающую среду (без ХФУ, ГХФУ, ГФУ). Ручка из нержавеющей стали AISI 304 и магнитное трехкамерное уплотнение дверцы, легко заменяемое. Реверсивная, самозакрывающаяся дверь с упором на 105°. Внутри/снаружи нержавеющая сталь AISI 304; включая внешнюю заднюю стенку. Закругленные внутренние углы для удобства очистки. Усиленное модульное основание из ламинированной стали делает возможной установку на колеса, ножки, стационарный или выдвигной цоколь. Сменная система хладагента FSS - Fast Service System - для быстрого и простого обслуживания. Подготовлен для подключения к Cosmo - системе удаленного наблюдения по wi-fi - и подключения ModBus/RTU Rs485.



Технические данные

Столешница:	Со столешницей и бортом
Вместимость брутто:	330 lt
Диапазон температур:	-2°+8°C
Холодильный агрегат:	С встроенным агрегатом
Энергетический класс:	A
Индекс EEI:	22
Годовое потребление:	507 kW/h annum
Потребление 24 часа:	1,389 kW/h/24h
Климатический класс:	5
Фреон:	R290
Оттайка:	Оттайка горячим газом
Высота корпуса:	660 mm
Клапан:	Поставляется с соленоидом
Габариты:	1780×600×900 mm
Габариты в упаковке:	1875×800×998 mm
Вес брутто:	146 Kg
Напряжение:	220-240 V - 50 Hz
Общ. электр. мощность:	250 W
Потребляемый ток:	1,15 A
Холод. Мощность:	406 W*
*:	Испарител. -10°C конд. +55°C

Характеристики

Базовая комплектация:	3 направляющих, 3 полки с пластиковым покрытием 325x430 мм
контроль:	Электронный дисплей заподлицо с панелью
Двери:	3 двери, самозакрывающиеся, реверсивные с ограничителем на 105 °
Уплотнение дверцы:	Магнитный, трехкамерный и легко заменяемый
Толщина изоляции:	Толщина 60 мм - CFC/HCFC нет
Внешняя/внутренняя отделка:	Снаружи и задняя стенка из нержавеющей стали AISI 304. База из оцинкованной стали.
Внутренние углы:	Округлые для легкой чистки
Ручка:	Нержавеющая сталь AISI 304, толщина 2 mm
Направляющие и стойки:	Магнитный, трехкамерный и легко заменяемый
Ножки:	из нержавеющей стали AISI 304, регулируемые h 100/150 mm
Cosmo:	Подготовлен для подключения к Cosmo Hub

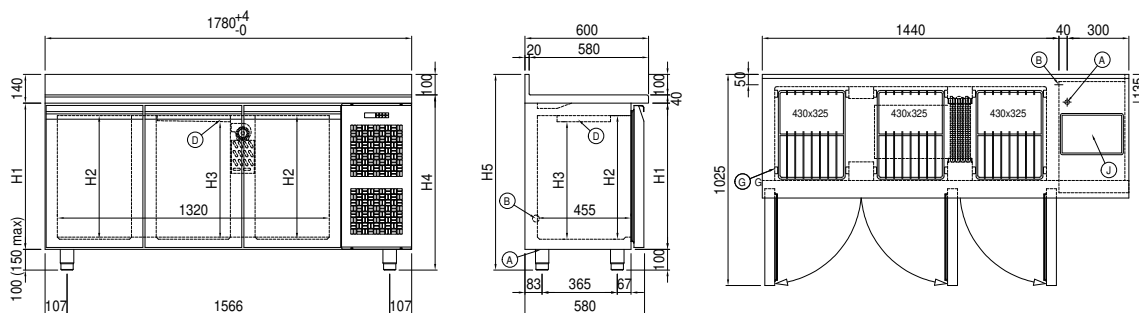
Аксессуары и модификации

Выдвижные ящики 1/2	Гранитная столешница
Выдвижные ящики 1/3	Гранитная столешница с бортом
Выдвижные ящики 1/3 + 2/3	Мойка Ø 300 мм
Специальная высота корпуса 650 мм	Смеситель Ø 3/4
Специальная высота корпуса 700 мм	Увеличенная регулируемая ножка высотой 145/195 мм
Специальная высота корпуса 750 мм	4 вращающиеся колеса из нержавеющей стали с тормозами, h 128 мм
Технический отсек слева	Панели для установки гастроемкостей в ящик
Замок с ключами для ящика 1/2	Комплект контейнеров GN1/2 + крышки для ящика, h 150 мм
Замок с ключами для ящика 1/3	Комплект контейнеров GN1/3 + крышки для ящика, h 150 мм
Замок с ключами для ящика 1/3 + 2/3	Решетка с пластиковым покрытием 325x430 мм
Светодиодное освещение	Пара направляющих типа C 405 мм
Персонализированный RAL	Серийный интерфейс, кабель RS485
С встроенным агрегатом, водяное охл	Штекер IP44 с крышкой
Alimentazione frequenza 60Hz	Комплект подключения кабеля Cosmo
Другое напряжение	Kit connessione wifi Cosmo
Показатель внутренней гигиеничности H3	Съемный цоколь-подставка CQ H 100 мм 3д

COSMO - контроль wi-fi

Cosmo - это эксклюзивная wi-fi технология The Nice Kitchen, которая позволяет подключать и контролировать приборы Coldline, Modular и Nevo со смартфона. Стол, подключенный с помощью комплекта Cosmo через кабель к концентратору Cosmo (MODI, VISION, THAW.PRO, Levtronic, QUBI) или с помощью Cosmo box wi-fi, может контролироваться с помощью CosmoApp для получения предупреждений в случае ненормальной работы.

Технический чертёж



- | | | |
|---------------------------------|---|------------------------------|
| A: Выход кабеля питания | B: Слив конденсата | D: Циркуляция воздуха |
| G: Направляющие и стойки | J: Автоматическое испарение конденсата | |