

Kunde _____ Menge _____
 Projekt _____ Lage _____

Tavolo Master 600 3 porte BT

Modell: TA17/1BQ-760

Cod: T12302000402

Tiefkühltisch Master 600 1 Tür, Korpushöhe 760 mm, Arbeitsplatte mit Aufkantung, Steckerfertiges Kühlaggregat, Energieklasse D, Klimaklasse 5 heavy duty und umweltfreundliches Kältemittelgas R290. Temperaturbereich -15°-22°C mit ventilierter Kühlung. Standardausrüstung: 3 kunststoffbeschichtete Tragroste 325x430 mm. Jeder Bereich kann mit kühlbarem Schubladenteil 1/2+1/2, 1/3+2/3, 1/3+1/3+1/3 ausgestattet werden. Korrosionsgeschützter Verdampfer und heißgas-Abtauung, 60 mm Isolierung - HFO mit hoher Dämmleistung und geringer Umweltbelastung (FCKW-, HFCKW-, FKW-frei). Griff aus Edelstahl AISI 304 und magnetische Dreikammer-Türdichtung, leicht austauschbar. Umdrehbar, selbstschließende Türöffnung mit 105°-Anschlag. Innen/außen sowie rückseitig aus CNS nach DIN 1.4301. Abgerundete Innenecken für einfache Reinigung. Der verstärkte, modulare Unterbau aus kolaminiertem Stahl ermöglicht eine Installation auf Rädern, Füßen, mobilen oder gemauerten Sockeln. FSS - Fast Service System - austauschbares Kühlmittelsystem für schnelle und einfache Wartung. Vorbereitet für den Anschluss an Cosmo - wi-fi Fernüberwachungssystem - und ModBus/RTU Rs485 Anschluss.



Technische Daten

| | |
|------------------------------------|--|
| Arbeitsplatte: | Mit Arbeitsplatte und Aufkantung |
| Bruttokapazität: | 390 lt |
| Betriebstemperatur: | -15°-22°C |
| Externe Kälteanlage: | Steckerfertig |
| Energieeffizienzklasse: | D |
| Energieeffizienzindex: | 67,6 |
| Jährliche Energieverbrauch: | 2567 kW/h annum |
| Verbrauch 24h: | 7,033 kW/h/24h |
| Klimaklasse: | 5 |
| Kältemittel: | R290 |
| Abtauung: | Heißgas |
| Korpushöhe: | 760 mm |
| Ventil: | Standardmäßig mit Magnetventil geliefert |
| Außenmaße: | 1780x600x1000 mm |
| Verpackungsabmessungen: | 1875x800x998 mm |
| Bruttogewicht: | 174 Kg |
| Spannung/Frequenz: | 220-240 V - 50 Hz |
| Nennleistung: | 850 W |
| Absorbierter Strom: | 3,9 A |
| Kälteleistung: | 569 W* |
| *: | VT. -30°C Kond. +55°C |

Eigenschaften

| | |
|-----------------------------------|--|
| Standardausrüstung: | 3 Auflageschienen, 3 kunststoffbeschichtete 325x430 mm Roste |
| Kontrolle: | Elektronik, Anzeige bündig mit dem Panel |
| Türen: | 3 Türen, selbstschließend, umsteuerbar mit 105° Anschlag |
| Türdichtung: | Magnetisch, dreikammerig und leicht austauschbar |
| Isolierung: | 60 mm Dicke - FCKW/HCKW-frei |
| Ausführung Innen/Außen: | Außenbereich innen und hinten aus CNS nach DIN 1.4301. Sockel aus kolaminiertem Stahl. |
| Innenecken: | Abgerundet für einfache Reinigung und maximale Hygiene |
| Griff: | CNS nach DIN 1.4301, 2 mm stark |
| Führung und Gleitschienen: | CNS nach DIN 1.4301 |
| Füße: | Aus Edelstahl AISI 304, Höhenverstellbare 100/150 mm |
| Cosmo: | Vorbereitet für den Anschluss an Cosmo Hub |

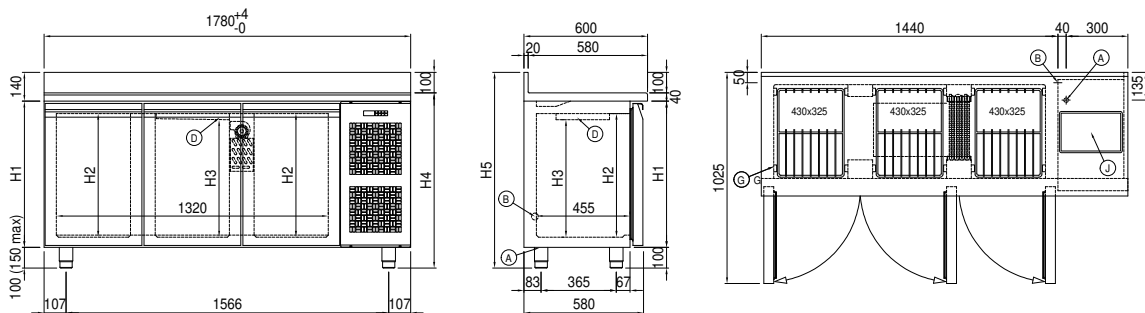
Zubehör und Ausführungen

| | |
|---|---|
| Schubladenblock 1/2 | Arbeitsplatte aus Granit |
| Schubladenblock 1/3 | Arbeitsplatte aus Granit mit Aufkantung |
| Schubladenblock 1/3 + 2/3 | Spülbecken Ø 300 mm |
| Spezielle Korpshöhen 650 mm | Mischwasserhahn Ø 3/4 |
| Spezielle Korpshöhen 700 mm | Höherer Fuß H 145/195 mm |
| Spezielle Korpshöhen 750 mm | Kit 4 CNS Drehrollen mit Bremse h 128 mm |
| I-Fach links | Zwischenstege für Schublade GN |
| Schlösser mit Schlüssel für Schubladenblock 1/2 | Kit Behälter GN1/2 + Deckel für Schublade, H 150 mm |
| Schlösser mit Schlüssel für Schubladenblock 1/3 | Kit Behälter GN1/3 + Deckel für Schublade, H 150 mm |
| Schlösser mit Schlüssel für Schubladenblock 1/3 + 2/3 | Kunststoffbeschichteter Tragrost 325x430 |
| LED Beleuchtung | Auflageschienen Typ C 405 mm |
| Pulverbeschichtung mit RAL Farbe | Schnittstelle RS485 |
| Wasser Kondensation für steckerfertige Modelle | Schuko IP44 Steckdose mit Deckel |
| Alimentazione frequenza 60Hz | Cosmo Kabelanschluss-Set |
| Andere Speisungen | Cosmo WiFi-Anschluss-Set |
| Hygieneausführung H3 | Abnehmbarer Sockel CQ H 100 mm 3T |

Cosmo - Wi-Fi Kontroll system

Cosmo ist die exklusive Wi-Fi-Technologie von The Nice Kitchen, mit der Coldline-, Modular- und Nevo-Geräte über ein Smartphone verbunden und überwacht werden können. Der Tisch, der mit dem Cosmo-Kit über ein Kabel mit einem Cosmo-Hub (MODI, VISION, THAW.PRO, Levtronic, QUBI) oder mit der Cosmo-Kit Wi-Fi angeschlossen ist, kann mit der CosmoApp überwacht werden, um im Falle eines abnormalen Betriebs Warnungen zu erhalten.

Technische Zeichnung



- | | | |
|--------------------------------|---|------------------------------|
| A: Stromanschluss | B: Tauwasserablauf | D: Luftstrom Diffusor |
| G: Stelleisten Steigung | J: Automatische Tauwasserverdunstung | |