

Cliente _____ Cantidad _____
 Proyecto _____ Posición _____

Mesa Master 600 3 puertas

Modelo: TP17/1BQR-710 Cód.: T12311000401

Mesa refrigerada Master 600 1 puerta, altura del cuerpo de la mesa 710 mm, con top. Unidad de refrigeración remota, clase climática 5 utilización intensiva y gas refrigerante R452a. Rango de temperaturas -2°+8°C con refrigeración ventilada. Equipamiento de serie: 3 rejillas plastificadas 325x430 mm. Cada compartimento puede personalizarse con cajones refrigerados 1/2+1/2, 1/3+2/3, 1/3+1/3+1/3. Evaporador con tratamiento anticorrosión y desescarche eléctrico. Espesor de aislamiento 60 mm - HFO con alto rendimiento de aislamiento y bajo impacto ambiental (libre de CFC, HCFC, HFC). Asa de acero inoxidable AISI 304 y junta de puerta magnética de triple cámara, fácilmente sustituible. Apertura de puerta reversible con autocierre y tope de 105°. Interior/exterior de acero inoxidable AISI 304, incluida la trasera exterior. Esquinas interiores redondeadas para facilitar la limpieza. La base reforzada modular de acero colaminado permite la instalación sobre ruedas, patas, zócalos extraíbles o zócalos de obra. FSS - Fast Service System - sistema de refrigerante sustituible para un servicio económico y rápido. Predisposición para conexión a Cosmo - sistema de supervisión remota wi-fi - y conexión ModBus/RTU Rs485.



Datos técnicos

Top:	Con top
Capacidad bruta:	360 lt
Rango de temperatura:	-15°-22°C
Unidad refrigeradora:	remota
Gas refrigerante:	R452a (GWP=2.141)
Descogelación :	Eléctrico
Altura de la carcasa:	710 mm
Válvula:	Solenoides suministrado de serie
Dimensiones:	1570x600x850 mm
Dimensiones embalaje:	1875x800x998 mm
Peso neto / bruto:	125 Kg / 135 Kg
Volumen neto / bruto:	222 lt / 360 lt
Alimentación:	220-240 V - 50-60 Hz
Potencia absorbida:	945W - 4,3A
Rendimiento de refrigeración:	540 W*
*:	Evap. -30°C Cond. +55°C

Características

Equipo:	3 parejas de guías, 3 rejillas plastificadas 325x430 mm
Control:	Display electrónico enrasado
Puertas:	3 puertas, autocierre, reversible con tope a 105°
Junta de la puerta:	Triple cámara, magnética y fácilmente sustituible
Aislamiento:	Espesor 60 mm - libre de CFC/HCFC
Acabado interno/externo:	Interior/exterior y trasera externa en acero inox AISI 304. Base en acero colaminado.
Esquinas internas:	Redondeado para una fácil limpieza
Manija:	En acero inox AISI 304, espesor 2 mm
Rack y guías:	Acero inox AISI 304
Patas:	en acero inoxidable AISI 304 regulables h 100/150 mm
Cosmo:	Preparado para conexión a Cosmo Hub

Accesorios y variantes

Cajones 1/2	Otros voltajes especiales
Cajones 1/3	Interior higiénico H3
Cajones 1/3 + 2/3	Top en granito
Altura cuerpo mesa 650 mm	Top en granito con alzatina
Altura cuerpo mesa 700 mm	Unidad remota NT2178GK
Altura cuerpo mesa 750 mm	Patas regulables h 145/195 mm
Compartimento técnico a la izquierda	Kit 4 ruedas giratorias con freno h 128 mm
Compartimento técnico en común	Soportes para cubetas GN para cajón
Sin compartimento técnico	Kit cubetas GN1/2 + tapa para cajón, h 150 mm
Cerradura con llave para cajones 1/2	Kit cubetas GN1/3 + tapas para cajón, h 150 mm
Cerradura con llave para cajones 1/3	Rejilla plastificada 325x430
Cerradura con llave para cajones 1/3 + 2/3	Par de guías tipo C 405 mm
Illuminación LED	Serial Interface, cable RS485
Color RAL a elegir	Kit de conexión de cable Cosmo
Predisposición para conexión a unidad remota de CO2	Kit connessione wifi Cosmo
Alimentazione frequenza 60Hz	Zócalo extraíble CQ 3P remoto h 100 mm

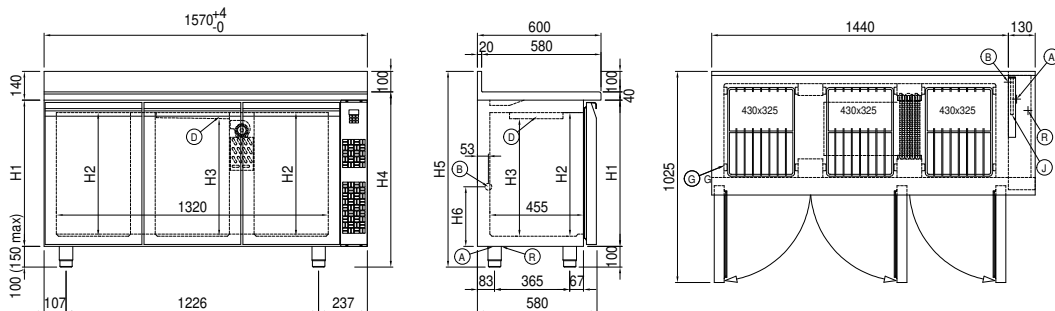
Datos técnicos unidad remota

Alimentación:	220-240 V - 50 Hz
Assorbimento Unità Remota:	650W - 3,0A
Gas refrigerante:	R452A
Peso bruto:	25,7 Kg
Dimensiones:	500x330x295 mm
Tubo de entrega:	Ø 3/8"
Tubo de retorno:	Ø 3/8"
Dimensiones embalaje:	540x345x310 mm
Rendimiento de refrigeración:	Evap. -30°C Cond. +55°C

COSMO - control wi-fi

Cosmo es la tecnología wi-fi exclusiva de The Nice Kitchen que permite conectar y monitorizar los equipos Coldline, Modular y Nevo desde un smartphone. La mesa, conectada con el kit Cosmo por cable a un Cosmo Hub (MODI, VISION, THAW.PRO, Levtronic, QUBI) o con el kit Cosmo wi-fi, puede ser controlada por la CosmoApp para recibir alertas en caso de funcionamiento anómalo.

Diseño técnico



A:	Alimentación del cable de salida	B:	Descarga del agua de condensación	D:	Difusor flujo de aire
G:	Cremalleras	J:	Evaporación automática del agua de condensación	R:	Salida tubo de gas