

Kunde \_\_\_\_\_ Menge \_\_\_\_\_  
 Projekt \_\_\_\_\_ Lage \_\_\_\_\_

## Tiefkühlisch Master 600 3 Türen

Modell: TP17/1BQR-760

Cod: T12311000402

Tiefkühlisch Master 600 1 Tür, Korpshöhe 760 mm, mit Arbeitsplatte.  
 Zentralgekühltes Kühlaggregat, Klimaklasse 5 heavy duty und Kältemittelgas R452a. Temperaturbereich -15°-22°C mit ventilierter Kühlung.  
 Standardausrüstung: 3 kunststoffbeschichtete Tragroste 325x430 mm. Jeder Bereich kann mit kühlbarem Schubladenteil 1/2+1/2, 1/3+2/3, 1/3+1/3+1/3 ausgestattet werden. Korrosionsgeschützter Verdampfer und elektrische Abtauung. 60 mm Isolierung - HFO mit hoher Dämmleistung und geringer Umweltbelastung (FCKW-, HFCKW-, FKW-frei). Griff aus Edelstahl AISI 304 und magnetische Dreikammer-Türdichtung, leicht austauschbar. Umdrehbar, selbstschließende Türöffnung mit 105°-Anschlag. Innen/außen sowie rückseitig aus CNS nach DIN 1.4301. Abgerundete Innenecken für einfache Reinigung. Der verstärkte, modulare Unterbau aus kolaminiertem Stahl ermöglicht eine Installation auf Rädern, Füßen, mobilen oder gemauerten Sockeln. FSS - Fast Service System - austauschbares Kühlmittelsystem für schnelle und einfache Wartung. Vorbereitet für den Anschluss an Cosmo - wi-fi Fernüberwachungssystem - und ModBus/RTU Rs485 Anschluss.



### Technische Daten

Arbeitsplatte:	Mit Arbeitsplatte
Bruttokapazität:	390 lt
Betriebstemperatur:	-15°-22°C
Externe Kälteanlage:	Zentralkühlung
Kältemittel:	R452a (GWP=2.141)
Abtauung:	Elektrisch
Korpshöhe:	760 mm
Ventil:	Standardmäßig mit Magnetventil geliefert
Außenmaße:	1570x600x900 mm
Verpackungsabmessungen:	1875x800x998 mm
Netto- / Bruttogewicht:	134 Kg / 144 Kg
Netto / Brutto-Volumen:	243 lt / 390 lt
Spannung/Frequenz:	220-240 V - 50-60 Hz
Max. Stromaufnahme:	945W - 4,3A
Kälteleistung:	540 W*
*:	VT. -30°C Kond. +55°C

### Eigenschaften

Standardausrüstung:	3 Auflageschienen, 3 kunststoffbeschichtete 325x430 mm Roste
Kontrolle:	Elektronik, Anzeige bündig mit dem Panel
Türen:	3 Türen, selbstschließend, umsteuerbar mit 105° Anschlag
Türdichtung:	Magnetisch, dreikammerig und leicht austauschbar
Isolierung:	60 mm Dicke - FCKW/HCKW-frei
Ausführung Innen/Außen:	Außenbereich innen und hinten aus CNS nach DIN 1.4301. Sockel aus kolaminiertem Stahl.
Innenecken:	Abgerundet für einfache Reinigung und maximale Hygiene
Griff:	CNS nach DIN 1.4301, 2 mm stark
Führung und Gleitschienen:	CNS nach DIN 1.4301
Füße:	Aus Edelstahl AISI 304, Höhenverstellbare 100/150 mm
Cosmo:	Vorbereitet für den Anschluss an Cosmo Hub

## Zubehör und Ausführungen

Schubladenblock 1/2	Andere Speisungen
Schubladenblock 1/3	Hygieneausführung H3
Schubladenblock 1/3 + 2/3	Arbeitsplatte aus Granit
Spezielle Korpshöhen 650 mm	Arbeitsplatte aus Granit mit Aufkantung
Spezielle Korpshöhen 700 mm	Verflüssigungssätze NT2178GK für Z.K.
Spezielle Korpshöhen 750 mm	Höherer Fuß H 145/195 mm
I-Fach links	Kit 4 CNS Drehrollen mit Bremse h 128 mm
Gemeinsames I-Fach	Zwischenstege für Schublade GN
Kühltisch ohne I-Fach	Kit Behälter GN1/2 + Deckel für Schublade, H 150 mm
Schlösser mit Schlüssel für Schubladenblock 1/2	Kit Behälter GN1/3 + Deckel für Schublade, H 150 mm
Schlösser mit Schlüssel für Schubladenblock 1/3	Kunststoffbeschichteter Tragrost 325x430
Schlösser mit Schlüssel für Schubladenblock 1/3 + 2/3	Auflageschienen Typ C 405 mm
LED Beleuchtung	Schnittstelle RS485
Pulverbeschichtung mit RAL Farbe	Cosmo Kabelanschluss-Set
Vorraussetzung für den Anschluss an die CO2-Kälteanlage	Cosmo WiFi-Anschluss-Set
Alimentazione frequenza 60Hz	Abnehmbarer Sockel CQ H 100 mm 3TR

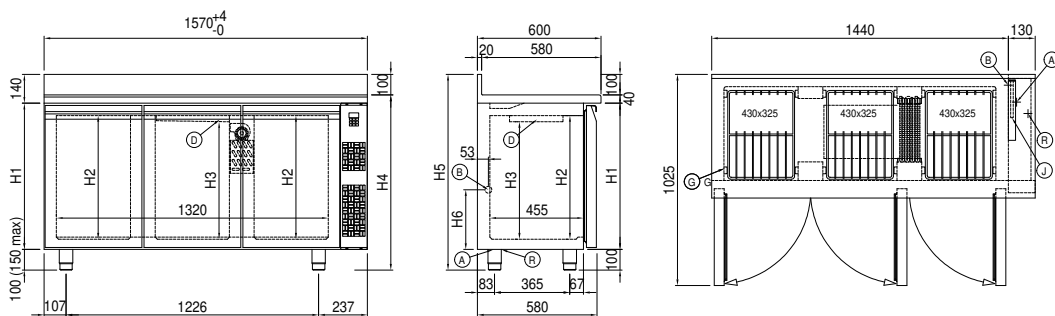
## Technische Details Kälteaggregat

Spannung/Frequenz:	220-240 V - 50 Hz
Assorbimento Unità Remota:	650W - 3,0A
Kältemittel:	R452A
Bruttogewicht:	25,7 Kg
Außenmaße:	500x330x295 mm
Röhreförderleistung:	Ø 3/8"
Gasröhre Austritt	Ø 3/8"
Röhreansaugung:	
Verpackungsabmessungen:	540x345x310 mm
Kälteleistung:	VT. -30°C Kond. +55°C

### Cosmo - Wi-Fi Kontroll system

Cosmo ist die exklusive Wi-Fi-Technologie von The Nice Kitchen, mit der Coldline-, Modular- und Nevo-Geräte über ein Smartphone verbunden und überwacht werden können. Der Tisch, der mit dem Cosmo-Kit über ein Kabel mit einem Cosmo-Hub (MODI, VISION, THAW.PRO, Levtronic, QUBI) oder mit der Cosmo-Kit Wi-Fi angeschlossen ist, kann mit der CosmoApp überwacht werden, um im Falle eines abnormalen Betriebs Warnungen zu erhalten.

## Technische Zeichnung



A: Stromanschluss	B: Tauwasserablauf	D: Luftstrom Diffusor
G: Stelleisten Steigung	J: Automatische Tauwasserverdunstung	R: Gasrohr-Austritt

In order to constantly offer the best possible products we reserve the right to make changes on technical specifications without incurring any obligation for equipment previously or subsequently sold.