

Cliente _____ Quantità _____
 Progetto _____ Posizione _____

Tavolo Master 600 3 porte

Modello: TA17/1BQR-760

Cod: T12312000402

Tavolo refrigerato Master 600 1 porta, altezza corpo tavolo 760 mm, piano con alzatina. Unità refrigerante remota, classe climatica 5 heavy duty e gas refrigerante R452a. Range di temperatura -15°-22°C con refrigerazione ventilata. Dotazione: 3 griglie plastificate 325x430 mm. Ciascun vano è configurabile con cassetiere 1/2+1/2, 1/3+2/3, 1/3+1/3+1/3. Evaporatore verniciato anticorrosione e sbrinamento elettrico. Spessore dell'isolamento 60 mm - HFO con elevate prestazioni isolanti e basso impatto ambientale (senza CFC, HCFC, HFC). Maniglia in acciaio inox AISI 304 e guarnizione magnetica della porta a tripla camera, facilmente sostituibile. Apertura porta reversibile, autochiudente con fermo a 105°. Interno/esterno in acciaio inox AISI 304 compreso schiena esterna. Angoli interni arrotondati per una facile pulizia. La base modulare rinforzata in acciaio colaminato consente l'installazione su ruote, piedini, zoccolo fisso o mobile. Sistema refrigerante sostituibile FSS - Fast Service System - per un service facile e veloce. Predisposto per collegamento a Cosmo - sistema di supervisione wi-fi da remoto - e connessione ModBus/RTU Rs485.



Dati Tecnici

| | |
|-----------------------|----------------------------|
| Top: | Con piano e alzatina |
| Capacità lorda: | 390 lt |
| Range temperatura: | -15°-22°C |
| Unità refrigerante: | remota |
| Gas refrigerante: | R452a (GWP=2.141) |
| Sbrinamento: | Elettrico |
| Altezza scocca: | 760 mm |
| Valvola: | Solenoidi fornita di serie |
| Dimensioni: | 1570×600×1000 mm |
| Dimensioni imballo: | 1875×800×998 mm |
| Peso netto / lordo: | 139 Kg / 149 Kg |
| Volume netto / lordo: | 243 lt / 390 lt |
| Alimentazione: | 220-240 V - 50-60 Hz |
| Assorbimento: | 945W - 4,3A |
| Resa Frigorifera: | 540 W* |
| *: | Evap. -30°C Cond. +55°C |

Caratteristiche

| | |
|---------------------------|---|
| Dotazione: | 3 coppie guida, 3 griglie plastificate 325x430 mm |
| Controllo: | Elettronico, display a filo pannello |
| Porte: | 3 porte, autochiudenti, reversibili con fermo a 105° |
| Guarnizione porta: | A tripla camera, magnetica facilmente sostituibile |
| Isolamento: | Spessore 60 mm - CFC/HCFC free |
| Finitura interna/esterna: | Interno/esterno in acciaio inox AISI 304 compreso schiena esterna, fondo in acciaio colaminato. |
| Angoli interni: | Arrotondati per una facile pulizia |
| Maniglia: | In acciaio inox AISI 304, spessore 2 mm |
| Cremagliere e Guide: | Acciaio inox AISI 304 |
| Piedini: | In acciaio inox AISI 304 regolabili h 100-150 mm |
| Cosmo: | Predisposto per collegamento a Cosmo Hub |

Accessori e varianti

| | |
|--|---|
| Cassettiera 1/2 | Altre alimentazioni |
| Cassettiera 1/3 | Interno hygiene H3 |
| Cassettiera 1/3 + 2/3 | Piano in granito |
| Altezza corpo tavolo 650 mm | Piano con alzatina in granito |
| Altezza corpo tavolo 700 mm | Unità condensante NT2178GK remota |
| Altezza corpo tavolo 750 mm | Piedino maggiorato h 145/195 mm |
| Vano tecnico a sinistra | Kit 4 ruote pivotanti con freno h 128 mm |
| Vano tecnico in comune | Traversino per contenitori GN per cassetto |
| Senza vano tecnico | Kit contenitori GN1/2 + coperchi per cassetto, h 150 mm |
| Serratura con chiave per cassetti 1/2 | Kit contenitori GN1/3 + coperchi per cassetto, h 150 mm |
| Serratura con chiave per cassetti 1/3 | Griglia plastificata 325x430 |
| Serratura con chiave per cassetti 1/3 + 2/3 | Coppia guide tipo C 405 mm |
| Illuminazione LED | Interfaccia seriale, cavo RS485 |
| Verniciatura RAL | Kit connessione via cavo Cosmo |
| Predisposizione per collegamento a centrale remota CO2 | Kit connessione wifi Cosmo |
| Alimentazione frequenza 60Hz | Zoccolo mobile CQ 3P remoto h 100 mm |

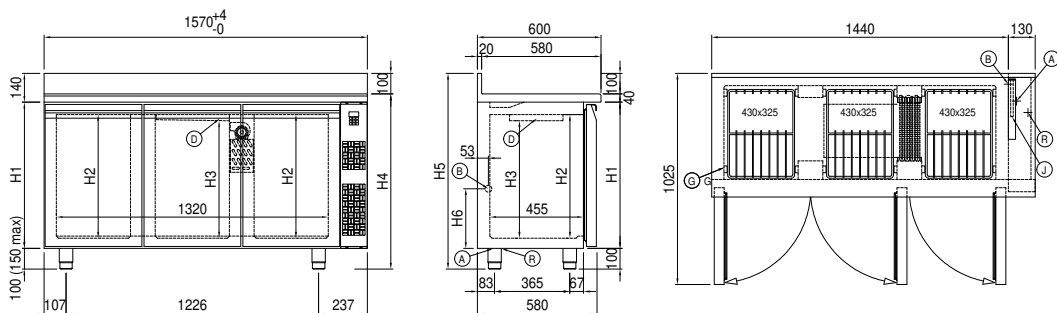
Dati tecnici unità refrigerante remota

| | |
|----------------------------|-------------------------|
| Alimentazione: | 220-240 V - 50 Hz |
| Assorbimento unità remota: | 650W - 3,0A |
| Gas refrigerante: | R452A |
| Peso Lordo: | 25,7 Kg |
| Dimensioni: | 500x330x295 mm |
| Tubo di mandata: | Ø 3/8" |
| Tubo di ritorno: | Ø 3/8" |
| Dimensioni imballo: | 540x345x310 mm |
| Resa frigorifera: | Evap. -30°C Cond. +55°C |

COSMO - controllo wi-fi

Cosmo è l'esclusiva tecnologia Wi-Fi di The Nice Kitchen che permette di connettere e monitorare da smartphone gli apparecchi Coldline, Modular e Nevo. Il tavolo, collegato con kit Cosmo via cavo ad un Cosmo hub (MODI, VISION, THAW.PRO, LEVTRONIC, QUBI) o con kit Cosmo Wi-Fi, può essere monitorato dalla CosmoApp e ricevere alert in caso di funzionamento anomalo.

Disegno tecnico



- | | | | | | |
|----|---------------------------|----|----------------------------------|----|-----------------------|
| A: | Uscita cavo alimentazione | B: | Scarico condensa | D: | Diffusore flusso aria |
| G: | Cremagliere | J: | Evaporazione automatica condensa | R: | Uscita tubi gas |