

Cliente _____ Cantidad _____
 Proyecto _____ Posición _____

Mesa Master 600 4 puertas

Modelo: TP21/1MQ-660

Cód.: T12401000203

Mesa refrigerada Master 600 1 puerta, altura del cuerpo de la mesa 660 mm, con top. Unidad de refrigeración enchufable, clase energética B, clase climática 5 utilización intensiva y gas refrigerante ecológico R290. Rango de temperaturas -2°+8°C con refrigeración ventilada. Equipamiento de serie: 4 rejillas plastificadas 325x430 mm. Cada compartimento puede personalizarse con cajones refrigerados 1/2+1/2, 1/3+2/3, 1/3+1/3+1/3. Evaporador con tratamiento anticorrosión y desescarche por gas caliente. Espesor de aislamiento 60 mm - HFO con alto rendimiento de aislamiento y bajo impacto ambiental (libre de CFC, HCFC, HFC). Asa de acero inoxidable AISI 304 y junta de puerta magnética de triple cámara, fácilmente sustituible. Apertura de puerta reversible con autocierre y tope de 105°. Interior/exterior de acero inoxidable AISI 304, incluida la trasera exterior. Esquinas interiores redondeadas para facilitar la limpieza. La base reforzada modular de acero colaminado permite la instalación sobre ruedas, patas, zócalos extraíbles o zócalos de obra. FSS - Fast Service System - sistema de refrigerante sustituible para un servicio económico y rápido. Predisposición para conexión a Cosmo - sistema de supervisión remota wi-fi - y conexión ModBus/RTU Rs485.



Datos técnicos

| | |
|-------------------------------|---------------------------------|
| Top: | Con top |
| Capacidad bruta: | 450 lt |
| Rango de temperatura: | -2°+8°C |
| Unidad refrigeradora: | Plug-in |
| Clasificación energética: | B |
| Índice eficiencia energética: | 27,8 |
| Consumo anual: | 688 kW/h annum |
| Consumo 24h: | 1,885 kW/h/24h |
| Clase climática: | 5 |
| Gas refrigerante: | R290 (GWP=3) |
| Descogelación : | Gas caliente |
| Altura de la carcasa: | 660 mm |
| Válvula: | Solenoido suministrado de serie |
| Dimensiones: | 2260x600x800 mm |
| Dimensiones embalaje: | 2355x800x998 mm |
| Peso neto / bruto: | 178 Kg / 188 Kg |
| Volumen neto / bruto: | 268 lt / 450 lt |
| Alimentación: | 220-240 V - 50 Hz |
| Potencia absorbida: | 250W - 1,15A |
| Rendimiento de refrigeración: | 406 W* |
| *: | Evap. -10°C Cond. +55°C |

Características

| | |
|--------------------------|---|
| Equipo: | 4 parejas de guías 325x430 mm, 4 rejillas plastificadas 325x430 mm |
| Control: | Display electrónico enrasado |
| Puertas: | 4 puertas, autocierre con tope a 105°, reversible |
| Junta de la puerta: | Triple cámara, magnética y fácilmente sustituible |
| Aislamiento: | Espesor 60 mm - libre de CFC/HCFC |
| Acabado interno/externo: | Interior/exterior y trasera externa en acero inox AISI 304. Base en acero colaminado. |
| Esquinas internas: | Redondeado para una fácil limpieza |
| Manija: | En acero inox AISI 304, espesor 2 mm |
| Rack y guías: | Acero inox AISI 304 |
| Patatas: | en acero inoxidable AISI 304 regulables h 100/150 mm |
| Cosmo: | Preparado para conexión a Cosmo Hub |

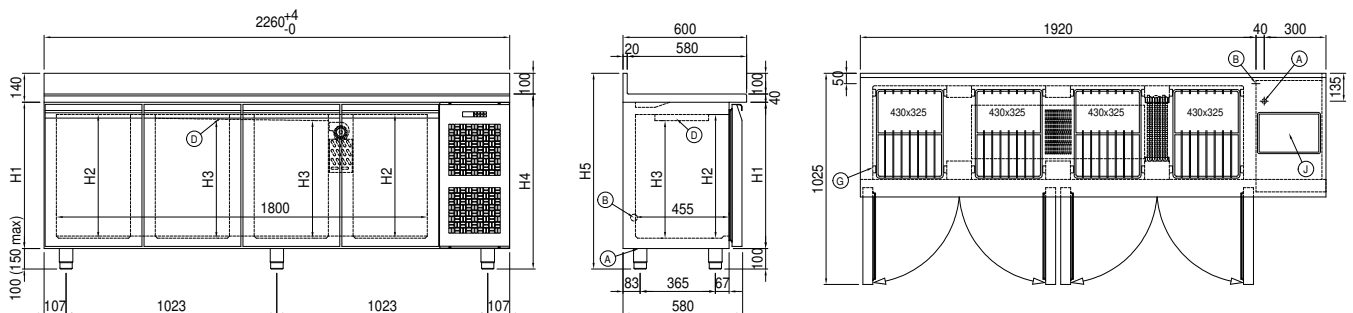
Accesorios y variantes

| | |
|--|--|
| Cajones 1/2 | Top en granito |
| Cajones 1/3 | Top en granito con alzatina |
| Cajones 1/3 + 2/3 | Fregadero Ø 300 mm |
| Altura cuerpo mesa 650 mm | Grifo mezclador de palanca de 1 orificio Ø 3/4 |
| Altura cuerpo mesa 700 mm | Patas regulables h 145/195 mm |
| Altura cuerpo mesa 750 mm | Kit 6 ruedas giratorias con freno h 128 mm |
| Compartimento técnico a la izquierda | Soportes para cubetas GN para cajón |
| Cerradura con llave para cajones 1/2 | Kit cubetas GN1/2 + tapa para cajón, h 150 mm |
| Cerradura con llave para cajones 1/3 | Kit cubetas GN1/3 + tapas para cajón, h 150 mm |
| Cerradura con llave para cajones 1/3 + 2/3 | Rejilla plastificada 325x430 |
| Iluminación LED | Par de guías tipo C 405 mm |
| Color RAL a elegir | Serial Interface, cable RS485 |
| Unidad plug-in por agua | Enchufe schuko IP44 con tapa |
| Alimentazione frequenza 60Hz | Kit de conexión de cable Cosmo |
| Otros voltajes especiales | Kit connessione wifi Cosmo |
| Interior higiénico H3 | Zócalo extraíble CQ 4P h 100 mm |

COSMO - control wi-fi

Cosmo es la tecnología Wi-Fi exclusiva de The Nice Kitchen que permite conectar y monitorizar los equipos Coldline, Modular y Nevo desde un smartphone. La mesa, conectada con el kit Cosmo por cable a un Cosmo Hub (MODI, VISION, THAW.PRO, LEVTRONIC, QUBI) o con el kit Cosmo Wi-Fi, puede ser controlada por la CosmoApp para recibir alertas en caso de funcionamiento anómalo.

Diseño técnico



- A: Alimentación del cable de salida B: Descarga del agua de condensación D: Difusor flujo de aire
- G: Cremalleras J: Evaporación automática del agua de condensación