

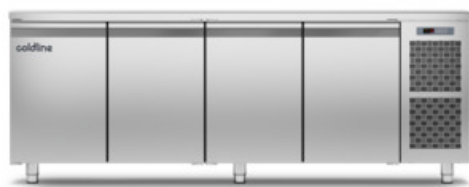
Cliente \_\_\_\_\_ Cantidad \_\_\_\_\_  
 Proyecto \_\_\_\_\_ Posición \_\_\_\_\_

## Mesa Master 600 4 puertas

Modelo: TP21/1BQ-760

Cód.: T12401000402

Mesa refrigerada Master 600 1 puerta, altura del cuerpo de la mesa 760 mm, con top. Unidad de refrigeración enchufable, clase energética D, clase climática 5 utilización intensiva y gas refrigerante ecológico R290. Rango de temperaturas -15°-22°C con refrigeración ventilada. Equipamiento de serie: 4 rejillas plastificadas 325x430 mm. Cada compartimento puede personalizarse con cajones refrigerados 1/2+1/2, 1/3+2/3, 1/3+1/3+1/3. Evaporador con tratamiento anticorrosión y desescarche por gas caliente. Espesor de aislamiento 60 mm - HFO con alto rendimiento de aislamiento y bajo impacto ambiental (libre de CFC, HCFC, HFC). Asa de acero inoxidable AISI 304 y junta de puerta magnética de triple cámara, fácilmente sustituible. Apertura de puerta reversible con autocierre y tope de 105°. Interior/exterior de acero inoxidable AISI 304, incluida la trasera exterior. Esquinas interiores redondeadas para facilitar la limpieza. La base reforzada modular de acero colaminado permite la instalación sobre ruedas, patas, zócalos extraíbles o zócalos de obra. FSS - Fast Service System - sistema de refrigerante sustituible para un servicio económico y rápido. Predisposición para conexión a Cosmo - sistema de supervisión remota wi-fi - y conexión ModBus/RTU Rs485.



### Datos técnicos

Top:	Con top
Capacidad bruta:	532 lt
Rango de temperatura:	-15°-22°C
Unidad refrigeradora:	Plug-in
Clasificación energética:	D
Índice eficiencia energética:	82,5
Consumo anual:	3524 kW/h annum
Consumo 24h:	9,655 kW/h/24h
Clase climática:	5
Gas refrigerante:	R290 (GWP=3)
Carga refrigerante:	110g
Descogelación :	Gas caliente
Altura de la carcasa:	760 mm
Válvula:	Solenoide suministrado de serie
Dimensiones:	2260×600×900 mm
Dimensiones embalaje:	2355×800×998 mm
Peso neto / bruto:	212 Kg / 222 Kg
Volumen neto / bruto:	324 lt / 532 lt
Alimentación:	220-240 V - 50 Hz
Potencia absorbida:	850W - 3,9A
Rendimiento de refrigeración:	569 W*
*:	Evap. -30°C Cond. +55°C

### Características

Equipo:	4 parejas de guías 325x430 mm, 4 rejillas plastificadas 325x430 mm
Control:	Display electrónico enrasado
Puertas:	4 puertas, autocierre con tope a 105°, reversible
Junta de la puerta:	Triple cámara, magnética y fácilmente sustituible
Aislamiento:	Espesor 60 mm - libre de CFC/HCFC
Acabado interno/externo:	Interior/exterior y trasera externa en acero inox AISI 304. Base en acero colaminado.
Esquinas internas:	Redondeado para una fácil limpieza
Manija:	En acero inox AISI 304, espesor 2 mm
Rack y guías:	Acero inox AISI 304
Patatas:	en acero inoxidable AISI 304 regulables h 100/150 mm
Cosmo:	Preparado para conexión a Cosmo Hub

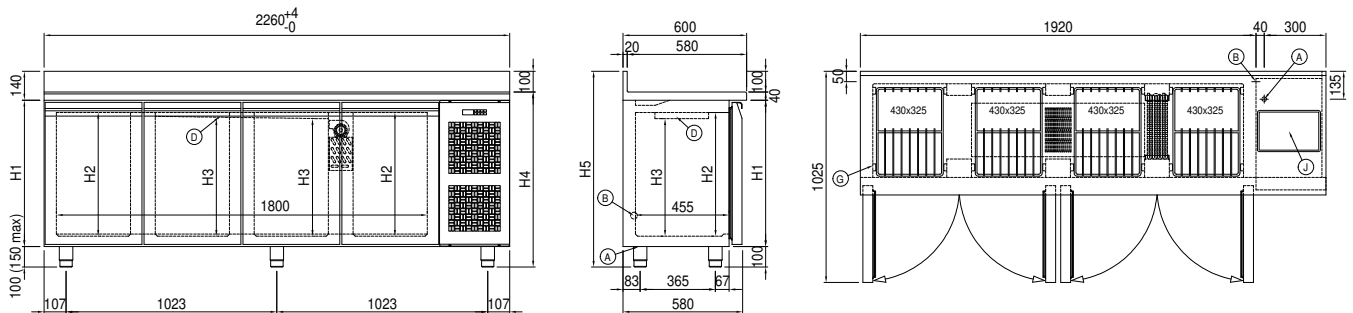
### Accesorios y variantes

Cajones 1/2	Top en granito
Cajones 1/3	Top en granito con alzatina
Cajones 1/3 + 2/3	Fregadero Ø 300 mm
Altura cuerpo mesa 650 mm	Grifo mezclador de palanca de 1 orificio Ø 3/4
Altura cuerpo mesa 700 mm	Patas regulables h 145/195 mm
Altura cuerpo mesa 750 mm	Kit 6 ruedas giratorias con freno h 128 mm
Compartimento técnico a la izquierda	Soportes para cubetas GN para cajón
Cerradura con llave para cajones 1/2	Kit cubetas GN1/2 + tapa para cajón, h 150 mm
Cerradura con llave para cajones 1/3	Kit cubetas GN1/3 + tapas para cajón, h 150 mm
Cerradura con llave para cajones 1/3 + 2/3	Rejilla plastificada 325x430
Iluminación LED	Par de guías tipo C 405 mm
Color RAL a elegir	Serial Interface, cable RS485
Unidad plug-in por agua	Enchufe schuko IP44 con tapa
Alimentazione frequenza 60Hz	Kit de conexión de cable Cosmo
Otros voltajes especiales	Kit connessione wifi Cosmo
Interior higiénico H3	Zócalo extraíble CQ 4P h 100 mm

### COSMO - control wi-fi

Cosmo es la tecnología wi-fi exclusiva de The Nice Kitchen que permite conectar y monitorizar los equipos Coldline, Modular y Nevo desde un smartphone. La mesa, conectada con el kit Cosmo por cable a un Cosmo Hub (MODI, VISION, THAW.PRO, Levtronic, QUBI) o con el kit Cosmo wi-fi, puede ser controlada por la CosmoApp para recibir alertas en caso de funcionamiento anómalo.

### Diseño técnico



- A: Alimentación del cable de salida      B: Descarga del agua de condensación      D: Difusor flujo de aire
- G: Cremalleras      J: Evaporación automática del agua de condensación