

Клиент _____ Количество _____
 Проект _____ Позиция _____

Стол Master 600 4 дверный

Модель: TS21/1BQR-710

Код: T12410000401

Холодильный стол Master 600 1 дверь, высота корпуса стола 710 мм, без столешницы. Выносной холодильный агрегат, климатический класс 5 высокая нагрузка и хладагент R452a. Температурный диапазон -2°+8°С с вентилируемым охлаждением. Комплектация: 4 пластифицированных решетки 325x430 мм. Каждое отделение стола может комплектоваться холодильными ящиками 1/2+1/2, 1/3+2/3, 1/3+1/3+1/3. Испаритель с антикоррозийной обработкой и электрическая оттайка. Толщина изоляции 60 мм - HFO-хладагент с высокими изоляционными характеристиками и низким воздействием на окружающую среду (без ХФУ, ГХФУ, ГФУ). Ручка из нержавеющей стали AISI 304 и магнитное трехкамерное уплотнение дверцы, легко заменяемое. Реверсивная, самозакрывающаяся дверь с упором на 105°. Внутри/снаружи нержавеющая сталь AISI 304; включая внешнюю заднюю стенку. Закругленные внутренние углы для удобства очистки. Усиленное модульное основание из ламинированной стали делает возможной установку на колеса, ножки, стационарный или выдвижной цоколь. Сменная система хладагента FSS - Fast Service System - для быстрого и простого обслуживания. Подготовлен для подключения к Cosmo - системе удаленного наблюдения по wi-fi - и подключения ModBus/RTU Rs485.



Технические данные

Столешница:	Без столешницы
Вместимость брутто:	491 lt
Диапазон температур:	-15°-22°С
Холодильный агрегат:	под выносной холод
Фреон:	R452a (GWP=2.141)
Оттайка:	Электрическая оттайка
Высота корпуса:	710 mm
Клапан:	Поставляется с соленоидом
Габариты:	2050×580×810 mm
Габариты в упаковке:	2355×800×998 mm
Вес нетто / брутто:	130 Kg / 140 Kg
Объем нетто / брутто:	296 lt / 491 lt
Напряжение:	220-240 V - 50-60 Hz
Эл. мощность:	970W - 4,4A
Холод. Мощность:	646 W*
*:	Испарител. -30°С конд. +55°С

Характеристики

Базовая комплектация:	4 направляющих 325x430 мм, 4 полки с пластиковым покрытием 325x430 мм
контроль:	Электронный дисплей заподлицо с панелью
Двери:	4 двери, самозакрывающиеся, реверсивные с ограничителем на 105°
Уплотнение дверцы:	Магнитный, трехкамерный и легко заменяемый
Толщина изоляции:	Толщина 60 мм - CFC/HCFC нет
Внешняя/внутренняя отделка:	Снаружи и задняя стенка из нержавеющей стали AISI 304. База из оцинкованной стали.
Внутренние углы:	Округлые для легкой чистки
Ручка:	Нержавеющая сталь AISI 304, толщина 2 mm
Направляющие и стойки:	Магнитный, трехкамерный и легко заменяемый
Ножки:	из нержавеющей стали AISI 304, регулируемые h 100/150 mm
Cosmo:	Подготовлен для подключения к Cosmo Hub

Аксессуары и модификации

Выдвижные ящики 1/2	Другое напряжение
Выдвижные ящики 1/3	Показатель внутренней гигиеничности H3
Выдвижные ящики 1/3 + 2/3	Гранитная столешница
Специальная высота корпуса 650 мм	Гранитная столешница с бортом
Специальная высота корпуса 700 мм	Выносной агрегат NT2180GK
Специальная высота корпуса 750 мм	Увеличенная регулируемая ножка высотой 145/195 мм
Технический отсек слева	6 вращающиеся колеса из нерж стали с тормозами, h 128 мм
Общий технический отсек	Планки для установки гастроемкостей в ящик
Стол без технического отсека	Комплект контейнеров GN1/2 + крышки для ящика, h 150 мм
Замок с ключами для ящика 1/2	Комплект контейнеров GN1/3 + крышки для ящика, h 150 мм
Замок с ключами для ящика 1/3	Решетка с пластиковым покрытием 325x430 мм
Замок с ключами для ящика 1/3 + 2/3	Пара направляющих типа C 405 мм
Светодиодное освещение	Серийный интерфейс, кабель RS485
Персонализированный RAL	Комплект подключения кабеля Cosmo
Подготовлено для подключения CO2 к централи	Kit connessione wifi Cosmo
Alimentazione frequenza 60Hz	Съемный цоколь-подставка CQ H 100 мм 4дR

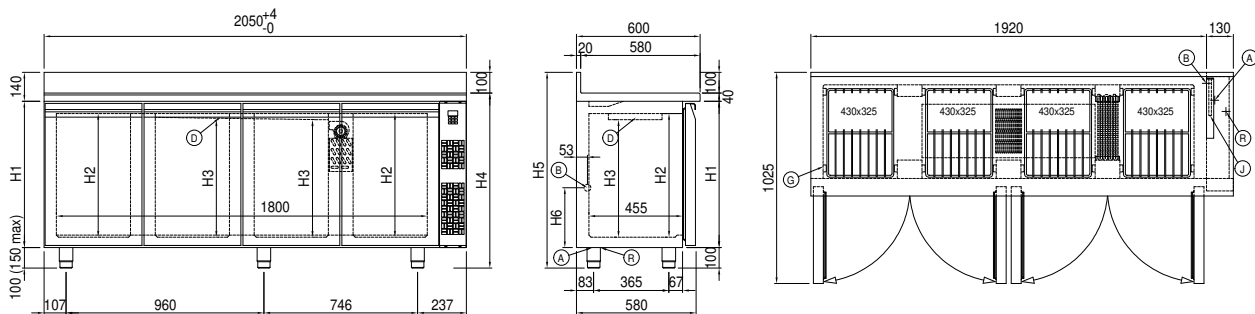
Конструкция вын. агрегата

Напряжение:	220-240 V - 50 Hz
Assorbimento Unità Remota:	840W - 3,8A
Фреон:	R452A
Вес брутто:	30,2 Kg
Габариты:	500×330×295 mm
Труба с фреоном на входе:	Ø 3/8"
Труба с фреоном на выходе:	Ø 3/8"
Габариты в упаковке:	540×345×310 mm
Холод. Мощность:	Испарител. -30°C конд. +55°C

COSMO - контроль wi-fi

Cosmo - это эксклюзивная wi-fi технология The Nice Kitchen, которая позволяет подключать и контролировать приборы Coldline, Modular и Nevo со смартфона. Стол, подключенный с помощью комплекта Cosmo через кабель к концентратору Cosmo (MODI, VISION, THAW.PRO, Levtronic, QUBI) или с помощью Cosmo box wi-fi, может контролироваться с помощью CosmoApp для получения предупреждений в случае ненормальной работы.

Технический чертёж



A: Выход кабеля питания	B: Слив конденсата	D: Циркуляция воздуха
G: Направляющие и стойки	J: Автоматическое испарение конденсата	R: Выход трубок фреона

In order to constantly offer the best possible products we reserve the right to make changes on technical specifications without incurring any obligation for equipment previously or subsequently sold.