

Client _____ Quantité _____
 Projet _____ Position _____

Table Master 600 4 portes

Modèle: TA21/1BQR-760

Cod: T12412000402

Table réfrigérée Master 600 1 porte, hauteur du corps de la table 760 mm, plateau avec dossier. Unité de refroidissement à distance, classe climatique 5 heavy duty et gaz réfrigérant R452a. Plage de température -15°-22°C avec réfrigération ventilée. Équipement: 4 grilles plastifiées 325x430 mm. Les compartiments peuvent être personnalisés avec des blocs-tiroirs réfrigérés 1/2+1/2, 1/3+2/3, 1/3+1/3+1/3. Évaporateur traité anticorrosion et dégivrage électrique. Épaisseur de l'isolation 60 mm - HFO à haute performance d'isolation et à faible impact environnemental (sans CFC, HCFC, HFC). Poignée en acier inoxydable AISI 304 et joint de porte magnétique à triple chambre, facilement remplaçable. Ouverture de la porte réversible, à fermeture automatique, avec arrêt à 105°. Intérieur/extérieur en acier inoxydable AISI 304, y compris le dos externe. Angles internes arrondis facilitant le nettoyage. La base renforcée modulaire en acier colaminé permet une installation sur roulettes, sur pieds, sur socle mobile ou maçonnerie. Système de refroidissement monobloc amovible et remplaçable FSS - Fast Service System - pour un service économique et rapide. Préparé pour la connexion à Cosmo - système de supervision à distance par wi-fi - et la connexion ModBus/RTU Rs485.



Données techniques

| | |
|--------------------------------|------------------------------|
| Plan de travail: | Plan de travail adossé |
| Capacité brute: | 532 lt |
| Température de fonctionnement: | -15°-22°C |
| Groupe frigorifique: | sans groupe logé |
| Gaz réfrigérant: | R452a (GWP=2.141) |
| Dégivrage: | Électrique |
| Hauteur du corps: | 760 mm |
| Détendeur: | Solénoïde fourni en standard |
| Dimensions: | 2050x600x1000 mm |
| Dimensions emballage: | 2355x800x998 mm |
| Poids net / brut: | 177 Kg / 187 Kg |
| Volume net / brut: | 324 lt / 532 lt |
| Alimentacion: | 220-240 V - 50-60 Hz |
| Consommation électrique: | 970W - 4,4A |
| Puissance frigorifique: | 646 W* |
| *: | Evap. -30°C Cond. +55°C |

Caractéristiques

| | |
|---------------------------|--|
| Equipment: | 4 couples de glissières, 4 grille plastifiées 325x430 mm |
| Control: | Afficheur électronique affleurant |
| Portes: | 4 portes, à fermeture automatique, réversible avec butée à 105° |
| Joint de porte: | Chambre triple, magnétique facilement remplaçables |
| Isolement: | 60 mm d'épaisseur - sans CFC/HCFC |
| Finition interne/externe: | Finition extérieure et intérieure en acier AISI 304, compris le dos extérieur et le fond en acier colaminé |
| Coins internes: | Angles arrondis pour garantir une hygiène maximum |
| Poignée: | En acier inox AISI 304, épaisseur 2 mm |
| Grilles et guides: | Acier inoxydable AISI 304 |
| Pieds: | En acier inoxydable AISI 304 réglables h 100/150 mm |
| Cosmo: | Préparé pour la connexion à Cosmo Hub |

Accessoires et variantes

| | |
|---|---|
| Kit de tiroirs 1/2 | Autres alimentations |
| Kit de tiroirs 1/3 | Hygiène intérieure H3 |
| Kit de tiroirs 1/3 + 2/3 | Plan de travail en granit |
| Hauteur du corps de la table 650 mm | Plan de travail adossé en granit |
| Hauteur du corps de la table 700 mm | Unité à distance NT2180GK |
| Hauteur du corps de la table 750 mm | Pied augmenté h 145/195 mm |
| Compartiment technique à gauche | Kit de 6 roulettes pivotantes avec frein h 128 mm |
| Compartiment technique en commun | Traverse pour bacs GN pour tiroir |
| Sans compartiment technique | Kit bacs GN1/2 + couvercles pour tiroir, h 150 mm |
| Serrure à clé pour tiroirs 1/2 | Kit bacs GN1/3 + couvercles pour tiroir, h 150 mm |
| Serrure à clé pour tiroirs 1/3 | Grille plastifiée 325x430 |
| Serrure à clé pour tiroirs 1/3 + 2/3 | Paire de glissières type C 405 mm |
| Éclairage LED | Interface série, câble RS485 |
| Peinture RAL | Kit de connexion du câble Cosmo |
| Prédisposition pour la connexion à un groupe de réfrigération à distance en CO2 | Kit de connexion wifie Cosmo |
| Alimentazione frequenza 60Hz | Base mobile CQ 4P sans groupe h 100 mm |

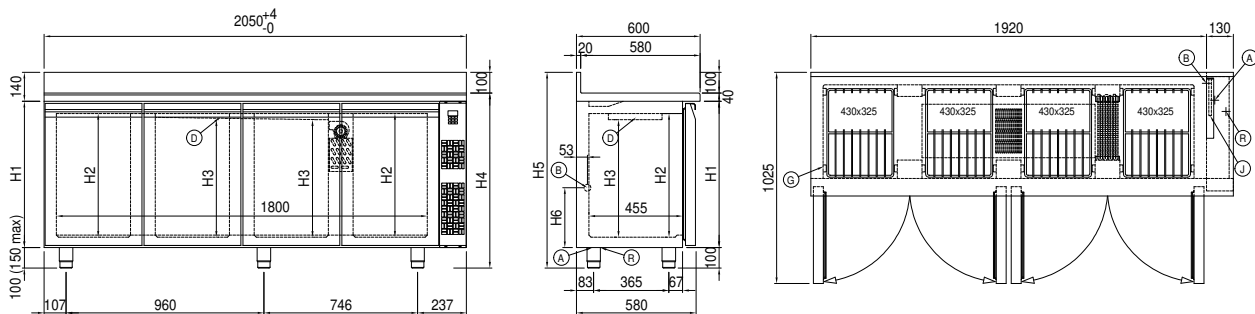
Fiche technique groupe frigorifique à distance

| | |
|----------------------------|-------------------------|
| Alimentacion: | 220-240 V - 50 Hz |
| Assorbimento Unità Remota: | 840W - 3,8A |
| Gaz réfrigérant: | R452A |
| Poids brut: | 30,2 Kg |
| Dimensions: | 500x330x295 mm |
| Tuyau de sortie: | Ø 3/8" |
| Tuyau de retour: | Ø 3/8" |
| Dimensions emballage: | 540x345x310 mm |
| Puissance frigorifique: | Evap. -30°C Cond. +55°C |

COSMO - contrôle wi-fi

Cosmo est la technologie wi-fi exclusive de The Nice Kitchen qui permet de connecter et de contrôler les appareils Coldline, Modular et Nevo à partir d'un smartphone. Le table, connecté avec le kit Cosmo par câble à un hub Cosmo (MODI, VISION, THAW.PRO, Levtronic, QUBI) ou avec le kit wi-fi Cosmo, peut être surveillé par la CosmoApp et recevoir des alertes en cas de fonctionnement anormal.

Dessin technique



| | | | | | |
|----|-----------------------------|----|--|----|-------------------------|
| A: | Sortie cable d'alimentation | B: | Condensation de vidange | D: | Diffuseur d'air |
| G: | Empattement de crémaillère | J: | Évaporation automatique de la condensation | R: | Sortie des tubes de gas |