

Kunde _____ Menge _____

Projekt _____ Lage _____

Kühltische Pastry EN60x40 1 Tür

Modell: TS09/1MJ-660

Cod: T20100000203



Technische Daten

Arbeitsplatte:	Ohne Arbeitsplatte
Betriebstemperatur:	-2°+8°C
Externe Kälteanlage:	Steckerfertig
Energieeffizienzklasse:	B
Energieeffizienzindex:	27,7
Jährliche Energieverbrauch:	578 kW/h annum
Verbrauch 24h:	1,584 kW/h/24h
Klimaklasse:	5
Kältemittel:	R290
Kältemittelfüllung:	110g
Abtauung:	Heißgas
Korpushöhe:	660 mm
Ventil:	Standardmäßig mit Magnetventil geliefert
Außenmaße:	895×780×760 mm
Verpackungsabmessungen:	990×900×998 mm
Spannung/Frequenz:	220-240 V - 50 Hz
Kälteleistung:	406 W*
*:	VT. -10°C Kond. +55°C

Eigenschaften

Standardausrüstung:	4 Auflageschienen EN60x40
Kontrolle:	Elektronik, Anzeige bündig mit dem Panel
Türen:	1 Tür, selbstschließend, umkehrbar mit 105° Anschlag
Türdichtung:	Magnetisch, dreikammerig und leicht austauschbar
Isolierung:	60 mm Dicke - FCKW/HCKW-frei
Ausführung Innen/Außen:	Außenbereich innen und hinten aus CNS nach DIN 1.4301. Sockel aus kolaminiertem Stahl.
Innenecken:	Abgerundet für einfache Reinigung und maximale Hygiene
Griff:	CNS nach DIN 1.4301, 2 mm stark
Führung und Gleitschienen:	CNS nach DIN 1.4301
Füße:	Aus Edelstahl AISI 304, Höhenverstellbare 100/150 mm
Cosmo:	Vorbereitet für den Anschluss an Cosmo Hub

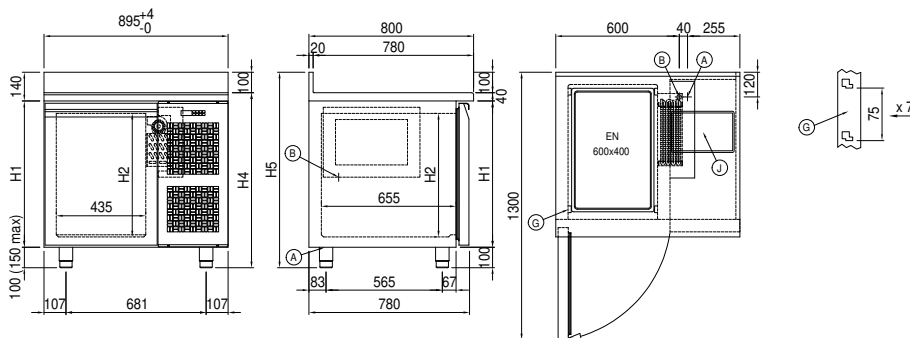
Zubehör und Ausführungen

Schubladenblock 1/2	Arbeitsplatte aus Granit
Schubladenblock 1/3	Arbeitsplatte aus Granit mit Aufkantung
Schubladenblock 1/3 + 2/3	Höherer Fuß H 145/195 mm
I-Fach links	Kit 4 CNS Drehrollen mit Bremse h 128 mm
Schlösser mit Schlüssel für Schubladenblock 1/2	Alu-Kuchenblech EN60x40 H 20 mm
Schlösser mit Schlüssel für Schubladenblock 1/3	Roste EN60x40 aus CNS
Schlösser mit Schlüssel für Schubladenblock 1/3 + 2/3	Kunststoffbeschichteter Tragrost EN60x40
Pulverbeschichtung mit RAL Farbe	Auflageschienen Typ L 605 mm
Wasser Kondensation für steckerfertige Modelle	Schuko IP44 Steckdose mit Deckel
Edelstahlverdampfer	Schnittstelle RS485
Alimentazione frequenza 60Hz	Cosmo Kabelanschluss-Set
Andere Speisungen	Abnehmbarer Sockel EN H 50 mm 1T
Hygieneausführung H3	Abnehmbarer Sockel EN H 100 mm 1T

Cosmo - Wi-Fi Kontroll system

Cosmo è la tecnologia wi-fi che permette di connettere e monitorare da smartphone gli apparecchi Coldline. Collega i tavoli Pastry ad un Cosmo hub (MODI, VISION o LEVTRONIC) e dall'app potrai controllare le condizioni di funzionamento di ogni macchina e ricevere alert in caso di funzionamento anomalo.

Technische Zeichnung



- A: Stromanschluss
- B: Tauwasserablauf
- G: Stelleisten Steigung
- J: Automatische Tauwasserverdunstung