

Cliente _____ Cantidad _____

Proyecto _____ Posición _____

Mesa Pastry EN60x40 1 puerta

Modelo: TS09/1MJ-660

Cód.: T2010000203



Datos técnicos

Top:	Sin top
Rango de temperatura:	-2°+8°C
Unidad refrigeradora:	Plug-in
Clasificación energética:	B
Índice eficiencia energética:	27,7
Consumo anual:	578 kW/h annum
Consumo 24h:	1,584 kW/h/24h
Clase climática:	5
Gas refrigerante:	R290
Carga refrigerante:	110g
Descogelación :	Gas caliente
Altura de la carcasa:	660 mm
Válvula:	Solenoides suministrado de serie
Dimensiones:	895x780x760 mm
Dimensiones embalaje:	990x900x998 mm
Alimentación:	220-240 V - 50 Hz
Rendimiento de refrigeración:	406 W*
*:	Evap. -10°C Cond. +55°C

Características

Equipo:	4 pares de guías para EN60x40
Control:	Display electrónico enrasado
Puertas:	1 puerta, autocierre, reversible con tope a 105°
Junta de la puerta:	Triple cámara, magnética y fácilmente sustituible
Aislamiento:	Espesor 60 mm - libre de CFC/HCFC
Acabado interno/externo:	Interior/exterior y trasera externa en acero inox AISI 304. Base en acero colaminado.
Esquinas internas:	Redondeado para una fácil limpieza
Manija:	En acero inox AISI 304, espesor 2 mm
Rack y guías:	Acero inox AISI 304
Patas:	en acero inoxidable AISI 304 regulables h 100/150 mm
Cosmo:	Preparado para conexión a Cosmo Hub

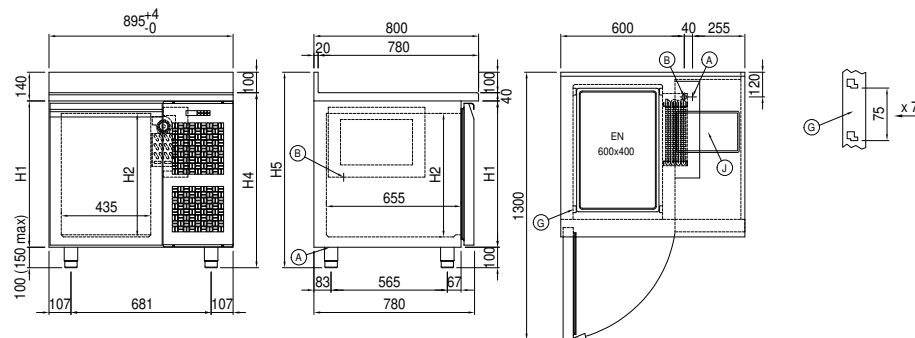
Accesorios y variantes

Cajones 1/2	Top en granito
Cajones 1/3	Top en granito con alzatina
Cajones 1/3 + 2/3	Patas regulables h 145/195 mm
Compartimento técnico a la izquierda	Kit 4 ruedas giratorias con freno h 128 mm
Cerradura con llave para cajones 1/2	Bandeja de aluminio EN60x40 h 20 mm
Cerradura con llave para cajones 1/3	Rejilla inox EN60x40
Cerradura con llave para cajones 1/3 + 2/3	Rejilla plastificada EN60x40
Color RAL a elegir	Par de guías tipo L 605 mm
Unidad plug-in por agua	Enchufe schuko IP44 con tapa
Evaporador inox	Serial Interface, cable RS485
Alimentazione frequenza 60Hz	Kit de conexión de cable Cosmo
Otros voltajes especiales	Zócalo extraíble EN 1P h 50 mm
Interior higiénico H3	Zócalo extraíble EN 1P h 100 mm

COSMO - control wi-fi

Cosmo è la tecnologia wi-fi che permette di connettere e monitorare da smartphone gli apparecchi Coldline. Collega i tavoli Pastry ad un Cosmo hub (MODI, VISION o LEVTRONIC) e dall'app potrai controllare le condizioni di funzionamento di ogni macchina e ricevere alert in caso di funzionamento anomalo.

Diseño técnico



- A: Alimentación del cable de salida B: Descarga del agua de condensación G: Cremalleras
- J: Evaporación automática del agua de condensación