

Клиент \_\_\_\_\_ Количество \_\_\_\_\_

Проект \_\_\_\_\_ Позиция \_\_\_\_\_

## Стол Pastry EN60x40 1 дверный

Модель: TS09/1MJ-660

Код: T20100000203



### Технические данные

|                        |                              |
|------------------------|------------------------------|
| Столешница:            | Без столешницы               |
| Диапазон температур:   | -2°+8°C                      |
| Холодильный агрегат:   | С встроенным агрегатом       |
| Энергетический класс:  | B                            |
| Индекс EEl:            | 27,7                         |
| Годовое потребление:   | 578 kW/h annum               |
| Потребление 24 часа:   | 1,584 kW/h/24h               |
| Климатический класс:   | 5                            |
| Фреон:                 | R290                         |
| Количество хладагента: | 110g                         |
| Оттайка:               | Оттайка горячим газом        |
| Высота корпуса:        | 660 mm                       |
| Клапан:                | Поставляется с соленоидом    |
| Габариты:              | 895×780×760 mm               |
| Габариты в упаковке:   | 990×900×998 mm               |
| Напряжение:            | 220-240 V - 50 Hz            |
| Холод. Мощность:       | 406 W*                       |
| *:                     | Испарител. -10°C конд. +55°C |

### Характеристики

|                             |  |
|-----------------------------|--|
| Базовая комплектация:       | 4 направляющих EN60x40   |
| контроль:                   | Электронный дисплей заподлицо с панелью  |
| Двери:                      | 1 дверь, самозакрывающаяся, реверсивная с ограничителем на 105°                    |
| Уплотнение дверцы:          | Магнитный, трехкамерный и легко заменяемый   |
| Толщина изоляции:           | Толщина 60 мм - CFC/HCFC нет   |
| Внешняя/внутренняя отделка: | Снаружи и задняя стенка из нержавеющей стали AISI 304. База из оцинкованной стали. |
| Внутренние углы:            | Округлые для легкой чистки   |
| Ручка:                      | Нержавеющая сталь AISI 304, толщина 2 mm   |
| Направляющие и стойки:      | Магнитный, трехкамерный и легко заменяемый   |
| Ножки:                      | из нержавеющей стали AISI 304, регулируемые h 100/150 mm                           |
| Cosmo:                      | Подготовлен для подключения к Cosmo Hub  |

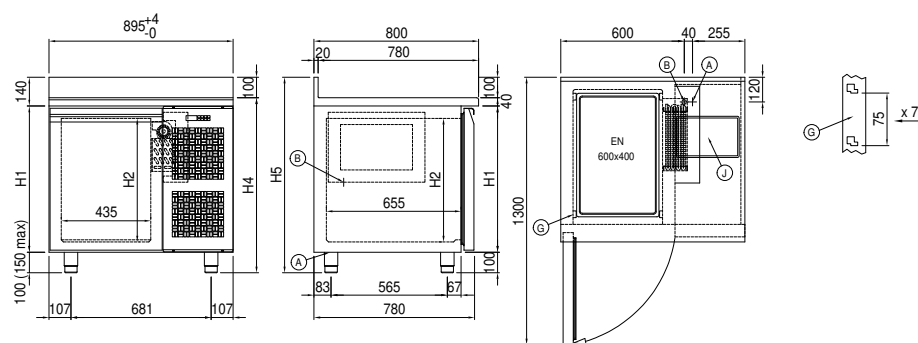
## Аксессуары и модификации

|  |  |
|--|--|
| Выдвижные ящики 1/2                    | Гранитная столешница                                     |
| Выдвижные ящики 1/3                    | Гранитная столешница с бортом                            |
| Выдвижные ящики 1/3 + 2/3              | Увеличенная регулируемая ножка высотой 145/195 мм        |
| Технический отсек слева                | 4 вращающиеся колеса из нерж стали с тормозами, h 128 мм |
| Замок с ключами для ящика 1/2          | Противень, алюминиевый сплав EN60x40 h 20 мм             |
| Замок с ключами для ящика 1/3          | Решётка из нержавеющей стали EN60x40                     |
| Замок с ключами для ящика 1/3 + 2/3    | Решетка с пластиковым покрытием EN60x40                  |
| Персонализированный RAL                | Пара направляющих типа L 605 мм                          |
| С встроенным агрегатом, водяное охл    | Штекер IP44 с крышкой                                    |
| Испарителя из нерж.стали               | Серийный интерфейс, кабель RS485                         |
| Alimentazione frequenza 60Hz           | Комплект подключения кабеля Cosmo                        |
| Другое напряжение                      | Съемный цоколь-подставка EN H 50 мм 1д                   |
| Показатель внутренней гигиеничности H3 | Съемный цоколь-подставка EN H 100 мм 1д                  |

## COSMO - контроль wi-fi

Cosmo è la tecnologia wi-fi che permette di connettere e monitorare da smartphone gli apparecchi Coldline. Collega i tavoli Pastry ad un Cosmo hub (MODI, VISION o LEVTRONIC) e dall'app potrai controllare le condizioni di funzionamento di ogni macchina e ricevere alert in caso di funzionamento anomalo.

## Технический чертёж



**A:** Выход кабеля питания

**B:** Слив конденсата

**G:** Направляющие и стойки

**J:** Автоматическое испарение конденсата