

Client _____ Quantité _____

Projet _____ Position _____

Table Pastry EN60x40 1 porte

Modèle: TS09/1BJ-710

Cod: T20100000401



Données techniques

| | |
|----------------------------------|------------------------------|
| Plan de travail: | Sans plan de travail |
| Capacité brute: | 171 lt |
| Température de fonctionnement: | -15°-22°C |
| Groupe frigorifique: | Groupe logé |
| Classe efficacité énergétique: | D |
| Indice d'efficacité énergétique: | 57 |
| Consommation annuelle: | 1780 kW/h annum |
| Consommation 24h: | 4,877 kW/h/24h |
| Classe climatique: | 5 |
| Gaz réfrigérant: | R290 |
| Dégivrage: | A gaz chaud |
| Hauteur du corps: | 710 mm |
| Détendeur: | Solénoïde fourni en standard |
| Dimensions: | 895×780×810 mm |
| Dimensions emballage: | 990×900×998 mm |
| Poids brut: | 115 Kg |
| Alimentacion: | 220-240 V - 50 Hz |
| Puissance absorbé: | 525 W |
| Consommation de courant: | 2,4 A |
| Puissance frigorifique: | 356 W* |
| *: | Evap. -30°C Cond. +55°C |

Caractéristiques

| | |
|---------------------------|--|
| Equipment: | 4 couples de glissières EN60x40 |
| Control: | Afficheur électronique affleurant |
| Portes: | 1 porte, à fermeture automatique, réversible avec butée à 105° |
| Joint de porte: | Chambre triple, magnétique facilement remplaçables |
| Isolément: | 60 mm d'épaisseur - sans CFC/HCFC |
| Finition interne/externe: | Finition extérieure et intérieure en acier AISI 304, compris le dos extérieur et le fond en acier colaminé |
| Coins internes: | Angles arrondis pour garantir une hygiène maximum |
| Poignée: | En acier inox AISI 304, épaisseur 2 mm |
| Grilles et guides: | Acier inoxydable AISI 304 |
| Pieds: | En acier inoxydable AISI 304 réglables h 100/150 mm |
| Cosmo: | Préparé pour la connexion à Cosmo Hub |

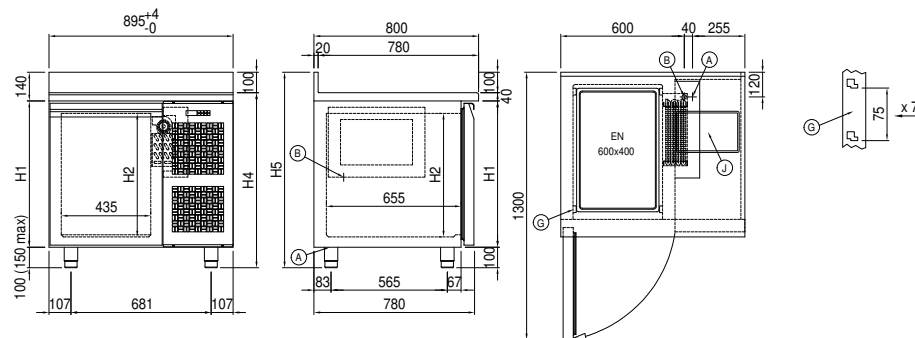
Accessoires et variantes

| | |
|--------------------------------------|---|
| Kit de tiroirs 1/2 | Plan de travail adossé en granit |
| Kit de tiroirs 1/3 | Pied augmenté h 145/195 mm |
| Kit de tiroirs 1/3 + 2/3 | Kit de 4 roulettes pivotantes avec frein h 128 mm |
| Compartiment technique à gauche | Plateau aluminisé EN60x40 h 20 mm |
| Serrure à clé pour tiroirs 1/2 | Grille en acier inoxydable EN60x40 |
| Serrure à clé pour tiroirs 1/3 | Grille plastifiée EN60x40 |
| Serrure à clé pour tiroirs 1/3 + 2/3 | Paire de glissières type L 605 mm |
| Peinture RAL | Prise schuko IP44 avec couvercle |
| Groupe avec condensation à air | Interface série, câble RS485 |
| Alimentazione frequenza 60Hz | Kit de connexion du câble Cosmo |
| Autres alimentations | Base mobile EN 1P h 50 mm |
| Hygiène intérieure H3 | Base mobile EN 1P h 100 mm |
| Plan de travail en granit | Base mobile EN 1P h 150 mm |

COSMO - contrôle wi-fi

Cosmo è la tecnologia wi-fi che permette di connettere e monitorare da smartphone gli apparecchi Coldline. Collega i tavoli Pastry ad un Cosmo hub (MODI, VISION o LEVTRONIC) e dall'app potrai controllare le condizioni di funzionamento di ogni macchina e ricevere alert in caso di funzionamento anomalo.

Dessin technique



- A:** Sortie cable d'alimentation **B:** Condensation de vidange **G:** Empattement de crémaillère
- J:** Évaporation automatique de la condensation