

Cliente _____ Quantità _____
Progetto _____ Posizione _____

Tavolo Pastry EN60x40 1 porta

Modello: TS09/1BJ-710

Cod: T20100000401

Tavolo refrigerato Pastry senza piano, Plug-In, 1 porta con altezza corpo tavolo 710 mm, classe energetica D, classe climatica 5 heavy duty e gas refrigerante ecologico R290. Completo di 4 coppie guida per griglie EN60x40, configurabile con cassettiere 1/2+1/2, 1/3+2/3, 1/3+1/3+1/3. Range di temperatura -15°-22°C con refrigerazione ventilata. Struttura con isolamento 60 mm. Interno/esterno in acciaio inox AISI 304 compreso schiena esterna, fondo esterno in acciaio colaminato. Realizzato con tecnologia FSS - Fast Service System - per un service facile e veloce. Predisposto per collegamento a sistema di supervisione remoto.



Dati Tecnici

Top:	Senza piano
Range temperatura:	-15°-22°C
Unità refrigerante:	Plug-In
Classe efficienza energetica:	D
Indice efficienza energetica:	57
Consumo annuo:	1780 kW/h annum
Consumo 24h:	4,877 kW/h/24h
Classe Climatica:	5
Gas refrigerante:	R290
Carica Refrigerante:	90g
Sbrinamento:	A gas caldo
Altezza scocca:	710 mm
Valvola:	Solenioide fornita di serie
Dimensioni:	895x780x810 mm
Dimensioni imballo:	990x900x998 mm
Alimentazione:	220-240 V - 50 Hz
Resa Frigorifera:	356 W*
*:	Evap. -30°C Cond. +55°C

Caratteristiche

Dotazione:	4 coppie guida EN60x40
Controllo:	Elettronico, display a filo pannello
Porte:	1 porta, autochiudenti, reversibili con fermo a 105°
Guarnizione porta:	A tripla camera, magnetica facilmente sostituibile
Isolamento:	Spessore 60 mm - CFC/HCFC free
Finitura interna/esterna:	Interno/esterno in acciaio inox AISI 304 compreso schiena esterna, fondo in acciaio colaminato.
Angoli interni:	Arrotondati per una facile pulizia
Maniglia:	In acciaio inox AISI 304, spessore 2 mm
Cremagliere e Guide:	Acciaio inox AISI 304
Piedini:	In acciaio inox AISI 304 regolabili h 100-150 mm
Cosmo:	Predisposto per collegamento a Cosmo Hub

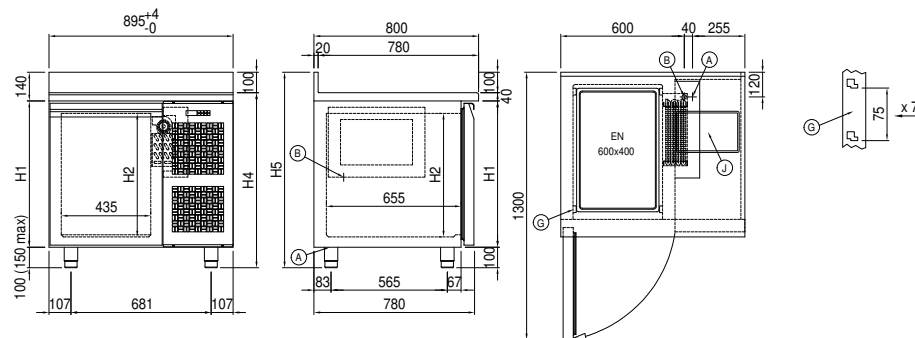
Accessori e varianti

Cassettiera 1/2	Piano con alzatina in granito
Cassettiera 1/3	Piedino maggiorato h 145/195 mm
Cassettiera 1/3 + 2/3	Kit 4 ruote pivotanti con freno h 128 mm
Vano tecnico a sinistra	Teglia alluminata EN60x40 h 20 mm
Serratura con chiave per cassetti 1/2	Griglia inox EN60x40
Serratura con chiave per cassetti 1/3	Griglia plastificata EN60x40
Serratura con chiave per cassetti 1/3 + 2/3	Coppia guide tipo L 605 mm
Verniciatura RAL	Presca schuko IP44 con coperchio
Unità plug-in ad acqua	Interfaccia seriale, cavo RS485
Alimentazione frequenza 60Hz	Kit connessione via cavo Cosmo
Altre alimentazioni	Zoccolo mobile EN 1P h 50 mm
Interno hygiene H3	Zoccolo mobile EN 1P h 100 mm
Piano in granito	Zoccolo mobile EN 1P h 150 mm

COSMO - controllo wi-fi

Cosmo è la tecnologia wi-fi che permette di connettere e monitorare da smartphone gli apparecchi Coldline. Collega i tavoli Pastry ad un Cosmo hub (MODI, VISION o LEVTRONIC) e dall'app potrai controllare le condizioni di funzionamento di ogni macchina e ricevere alert in caso di funzionamento anomalo.

Disegno tecnico



A: Uscita cavo alimentazione

B: Scarico condensa

G: Cremagliere

J: Evaporazione automatica condensa