

Клиент _____ Количество _____

Проект _____ Позиция _____

Стол Pastry EN60x40 1 дверный

Модель: TS09/1BJ-660

Код: T20100000403



Технические данные

| | |
|------------------------|------------------------------|
| Столешница: | Без столешницы |
| Вместимость брутто: | 157 lt |
| Диапазон температур: | -15°-22°C |
| Холодильный агрегат: | С встроенным агрегатом |
| Энергетический класс: | D |
| Индекс EEI: | 52,8 |
| Годовое потребление: | 1612 kW/h annum |
| Потребление 24 часа: | 4,416 kW/h/24h |
| Климатический класс: | 5 |
| Фреон: | R290 |
| Оттайка: | Оттайка горячим газом |
| Высота корпуса: | 660 mm |
| Клапан: | Поставляется с соленоидом |
| Габариты: | 895×780×760 mm |
| Габариты в упаковке: | 990×900×998 mm |
| Вес брутто: | 112 Kg |
| Напряжение: | 220-240 V - 50 Hz |
| Общ. электр. мощность: | 525 W |
| Потребляемый ток: | 2,4 A |
| Холод. Мощность: | 356 W* |
| *: | Испарител. -30°C конд. +55°C |

Характеристики

| | |
|-----------------------------|--|
| Базовая комплектация: | 4 направляющих EN60x40 |
| контроль: | Электронный дисплей заподлицо с панелью |
| Двери: | 1 дверь, самозакрывающаяся, реверсивная с ограничителем на 105° |
| Уплотнение дверцы: | Магнитный, трехкамерный и легко заменяемый |
| Толщина изоляции: | Толщина 60 мм - CFC/HCFC нет |
| Внешняя/внутренняя отделка: | Снаружи и задняя стенка из нержавеющей стали AISI 304. База из оцинкованной стали. |
| Внутренние углы: | Округлые для легкой чистки |
| Ручка: | Нержавеющая сталь AISI 304, толщина 2 mm |
| Направляющие и стойки: | Магнитный, трехкамерный и легко заменяемый |
| Ножки: | из нержавеющей стали AISI 304, регулируемые h 100/150 mm |
| Cosmo: | Подготовлен для подключения к Cosmo Hub |

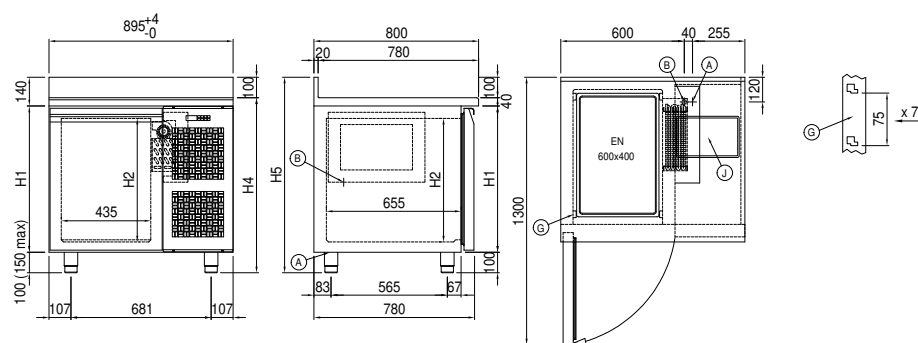
Аксессуары и модификации

| | |
|--|--|
| Выдвижные ящики 1/2 | Гранитная столешница с бортом |
| Выдвижные ящики 1/3 | Увеличенная регулируемая ножка высотой 145/195 мм |
| Выдвижные ящики 1/3 + 2/3 | 4 вращающиеся колеса из нерж стали с тормозами, h 128 мм |
| Технический отсек слева | Противень, алюминиевый сплав EN60x40 h 20 мм |
| Замок с ключами для ящика 1/2 | Решётка из нержавеющей стали EN60x40 |
| Замок с ключами для ящика 1/3 | Решетка с пластиковым покрытием EN60x40 |
| Замок с ключами для ящика 1/3 + 2/3 | Пара направляющих типа L 605 мм |
| Персонализированный RAL | Штекер IP44 с крышкой |
| С встроенным агрегатом, водяное охл | Серийный интерфейс, кабель RS485 |
| Alimentazione frequenza 60Hz | Комплект подключения кабеля Cosmo |
| Другое напряжение | Съемный цоколь-подставка EN H 50 мм 1д |
| Показатель внутренней гигиеничности H3 | Съемный цоколь-подставка EN H 100 мм 1д |
| Гранитная столешница | Съемный цоколь-подставка EN H 150 мм 1д |

COSMO - контроль wi-fi

Cosmo è la tecnologia wi-fi che permette di connettere e monitorare da smartphone gli apparecchi Coldline. Collega i tavoli Pastry ad un Cosmo hub (MODI, VISION o LEVTRONIC) e dall'app potrai controllare le condizioni di funzionamento di ogni macchina e ricevere alert in caso di funzionamento anomalo.

Технический чертеж



- A:** Выход кабеля питания **B:** Слив конденсата **G:** Направляющие и стойки
- J:** Автоматическое испарение конденсата