

Client \_\_\_\_\_ Quantité \_\_\_\_\_

Projet \_\_\_\_\_ Position \_\_\_\_\_

## Table Pastry EN60x40 1 porte

Modèle: TP09/1BJ-660

Cod: T20101000403



### Données techniques

|                                  |                              |
|----------------------------------|------------------------------|
| Plan de travail:                 | Plan de travail              |
| Capacité brute:                  | 157 lt                       |
| Température de fonctionnement:   | -15°-22°C                    |
| Groupe frigorifique:             | Groupe logé                  |
| Classe efficacité énergétique:   | D                            |
| Indice d'efficacité énergétique: | 52,8                         |
| Consommation annuelle:           | 1612 kW/h annum              |
| Consommation 24h:                | 4,416 kW/h/24h               |
| Classe climatique:               | 5                            |
| Gaz réfrigérant:                 | R290                         |
| Dégivrage:                       | A gaz chaud                  |
| Hauteur du corps:                | 660 mm                       |
| Détendeur:                       | Solénoïde fourni en standard |
| Dimensions:                      | 895×800×800 mm               |
| Dimensions emballage:            | 990×900×998 mm               |
| Poids brut:                      | 117 Kg                       |
| Alimentacion:                    | 220-240 V - 50 Hz            |
| Puissance absorbé:               | 525 W                        |
| Consommation de courant:         | 2,4 A                        |
| Puissance frigorifique:          | 356 W*                       |
| *:                               | Evap. -30°C Cond. +55°C      |

### Caractéristiques

|                           |  |
|---------------------------|--|
| Equipment:                | 4 couples de glissières EN60x40  |
| Control:                  | Afficheur électronique affleurant  |
| Portes:                   | 1 porte, à fermeture automatique, réversible avec butée à 105°   |
| Joint de porte:           | Chambre triple, magnétique facilement remplaçables   |
| Isolément:                | 60 mm d'épaisseur - sans CFC/HCFC  |
| Finition interne/externe: | Finition extérieure et intérieure en acier AISI 304, compris le dos extérieur et le fond en acier colaminé |
| Coins internes:           | Angles arrondis pour garantir une hygiène maximum  |
| Poignée:                  | En acier inox AISI 304, épaisseur 2 mm   |
| Grilles et guides:        | Acier inoxydable AISI 304  |
| Pieds:                    | En acier inoxydable AISI 304 réglables h 100/150 mm  |
| Cosmo:                    | Préparé pour la connexion à Cosmo Hub  |

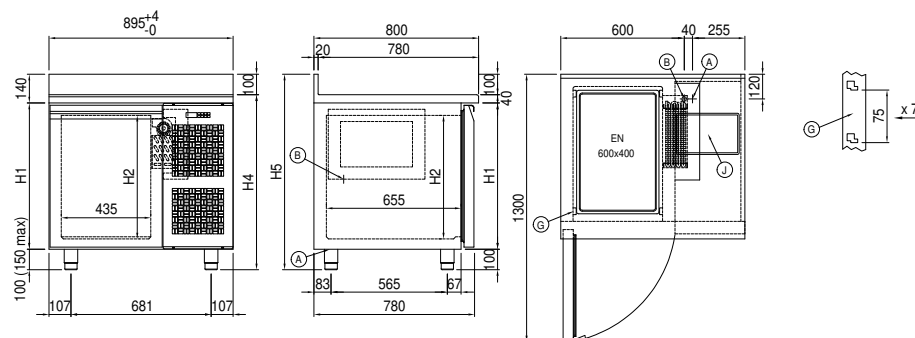
## Accessoires et variantes

|                                      |   |
|--------------------------------------|---|
| Kit de tiroirs 1/2                   | Plan de travail adossé en granit                  |
| Kit de tiroirs 1/3                   | Pied augmenté h 145/195 mm                        |
| Kit de tiroirs 1/3 + 2/3             | Kit de 4 roulettes pivotantes avec frein h 128 mm |
| Compartiment technique à gauche      | Plateau aluminisé EN60x40 h 20 mm                 |
| Serrure à clé pour tiroirs 1/2       | Grille en acier inoxydable EN60x40                |
| Serrure à clé pour tiroirs 1/3       | Grille plastifiée EN60x40                         |
| Serrure à clé pour tiroirs 1/3 + 2/3 | Paire de glissières type L 605 mm                 |
| Peinture RAL                         | Prise schuko IP44 avec couvercle                  |
| Groupe avec condensation à air       | Interface série, câble RS485                      |
| Alimentazione frequenza 60Hz         | Kit de connexion du câble Cosmo                   |
| Autres alimentations                 | Base mobile EN 1P h 50 mm                         |
| Hygiène intérieure H3                | Base mobile EN 1P h 100 mm                        |
| Plan de travail en granit            | Base mobile EN 1P h 150 mm                        |

## COSMO - contrôle wi-fi

Cosmo è la tecnologia wi-fi che permette di connettere e monitorare da smartphone gli apparecchi Coldline. Collega i tavoli Pastry ad un Cosmo hub (MODI, VISION o LEVTRONIC) e dall'app potrai controllare le condizioni di funzionamento di ogni macchina e ricevere alert in caso di funzionamento anomalo.

## Dessin technique



- A:** Sortie cable d'alimentation      **B:** Condensation de vidange      **G:** Empattement de crémaillère
- J:** Évaporation automatique de la condensation