

Клиент _____ Количество _____

Проект _____ Позиция _____

Стол Pastry EN60x40 1 дверный

Модель: TA09/1MJ-760

Код: T20102000202



Технические данные

Столешница:	Со столешницей и бортом
Вместимость брутто:	185 lt
Диапазон температур:	-2°+8°C
Холодильный агрегат:	С встроенным агрегатом
Энергетический класс:	B
Индекс EEl:	32,6
Годовое потребление:	699 kW/h annum
Потребление 24 часа:	1,915 kW/h/24h
Климатический класс:	5
Фреон:	R290
Оттайка:	Оттайка горячим газом
Высота корпуса:	760 mm
Клапан:	Поставляется с соленоидом
Габариты:	895×800×1000 mm
Габариты в упаковке:	990×900×998 mm
Вес брутто:	118 Kg
Напряжение:	220-240 V - 50 Hz
Общ. электр. мощность:	250 W
Потребляемый ток:	1,15 A
Холод. Мощность:	406 W*
*:	Испарител. -10°C конд. +55°C

Характеристики

Базовая комплектация:	4 направляющих EN60x40
контроль:	Электронный дисплей заподлицо с панелью
Двери:	1 дверь, самозакрывающаяся, реверсивная с ограничителем на 105°
Уплотнение дверцы:	Магнитный, трехкамерный и легко заменяемый
Толщина изоляции:	Толщина 60 мм - CFC/HCFC нет
Внешняя/внутренняя отделка:	Снаружи и задняя стенка из нержавеющей стали AISI 304. База из оцинкованной стали.
Внутренние углы:	Округлые для легкой чистки
Ручка:	Нержавеющая сталь AISI 304, толщина 2 mm
Направляющие и стойки:	Магнитный, трехкамерный и легко заменяемый
Ножки:	из нержавеющей стали AISI 304, регулируемые h 100/150 mm
Cosmo:	Подготовлен для подключения к Cosmo Hub

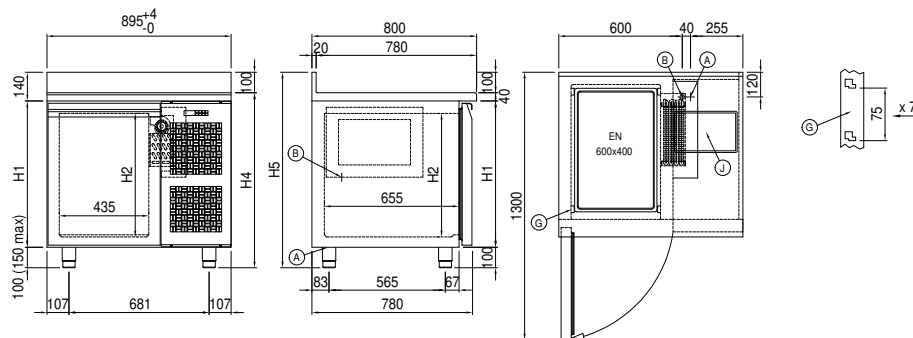
Аксессуары и модификации

Выдвижные ящики 1/2	Гранитная столешница
Выдвижные ящики 1/3	Гранитная столешница с бортом
Выдвижные ящики 1/3 + 2/3	Увеличенная регулируемая ножка высотой 145/195 мм
Технический отсек слева	4 вращающиеся колеса из нерж стали с тормозами, h 128 мм
Замок с ключами для ящика 1/2	Противень, алюминиевый сплав EN60x40 h 20 мм
Замок с ключами для ящика 1/3	Решётка из нержавеющей стали EN60x40
Замок с ключами для ящика 1/3 + 2/3	Решетка с пластиковым покрытием EN60x40
Персонализированный RAL	Пара направляющих типа L 605 мм
С встроенным агрегатом, водяное охл	Штекер IP44 с крышкой
Испарителя из нерж.стали	Серийный интерфейс, кабель RS485
Alimentazione frequenza 60Hz	Комплект подключения кабеля Cosmo
Другое напряжение	Съемный цоколь-подставка EN H 50 мм 1д
Показатель внутренней гигиеничности H3	Съемный цоколь-подставка EN H 100 мм 1д

COSMO - контроль wi-fi

Cosmo è la tecnologia wi-fi che permette di connettere e monitorare da smartphone gli apparecchi Coldline. Collega i tavoli Pastry ad un Cosmo hub (MODI, VISION o LEVTRONIC) e dall'app potrai controllare le condizioni di funzionamento di ogni macchina e ricevere alert in caso di funzionamento anomalo.

Технический чертеж



- A:** Выход кабеля питания **B:** Слив конденсата **G:** Направляющие и стойки
- J:** Автоматическое испарение конденсата