

Kunde \_\_\_\_\_ Menge \_\_\_\_\_  
 Projekt \_\_\_\_\_ Lage \_\_\_\_\_

## Kühltische Pastry EN60x40 1 Tür

Modell: TA09/1MJ-660

Cod: T20102000203



### Technische Daten

<b>Arbeitsplatte:</b>	Mit Arbeitsplatte und Aufkantung
<b>Bruttokapazität:</b>	157 lt
<b>Betriebstemperatur:</b>	-2°+8°C
<b>Externe Kälteanlage:</b>	Steckerfertig
<b>Energieeffizienzklasse:</b>	B
<b>Energieeffizienzindex:</b>	27,7
<b>Jährliche Energieverbrauch:</b>	578 kW/h annum
<b>Verbrauch 24h:</b>	1,584 kW/h/24h
<b>Klimaklasse:</b>	5
<b>Kältemittel:</b>	R290
<b>Abtauung:</b>	Heißgas
<b>Korpushöhe:</b>	660 mm
<b>Ventil:</b>	Standardmäßig mit Magnetventil geliefert
<b>Außenmaße:</b>	895×800×900 mm
<b>Verpackungsabmessungen:</b>	990×900×998 mm
<b>Bruttogewicht:</b>	112 Kg
<b>Spannung/Frequenz:</b>	220-240 V - 50 Hz
<b>Nennleistung:</b>	250 W
<b>Absorbierter Strom:</b>	1,15 A
<b>Kälteleistung:</b>	406 W*
<b>*:</b>	VT. -10°C Kond. +55°C

### Eigenschaften

<b>Standardausrüstung:</b>	4 Auflageschienen EN60x40
<b>Kontrolle:</b>	Elektronik, Anzeige bündig mit dem Panel
<b>Türen:</b>	1 Tür, selbstschließend, umkehrbar mit 105° Anschlag
<b>Türdichtung:</b>	Magnetisch, dreikammerig und leicht austauschbar
<b>Isolierung:</b>	60 mm Dicke - FCKW/HCKW-frei
<b>Ausführung Innen/Außen:</b>	Außenbereich innen und hinten aus CNS nach DIN 1.4301. Sockel aus kolaminiertem Stahl.
<b>Innenecken:</b>	Abgerundet für einfache Reinigung und maximale Hygiene
<b>Griff:</b>	CNS nach DIN 1.4301, 2 mm stark
<b>Führung und Gleitschienen:</b>	CNS nach DIN 1.4301
<b>Füße:</b>	Aus Edelstahl AISI 304, Höhenverstellbare 100/150 mm
<b>Cosmo:</b>	Vorbereitet für den Anschluss an Cosmo Hub

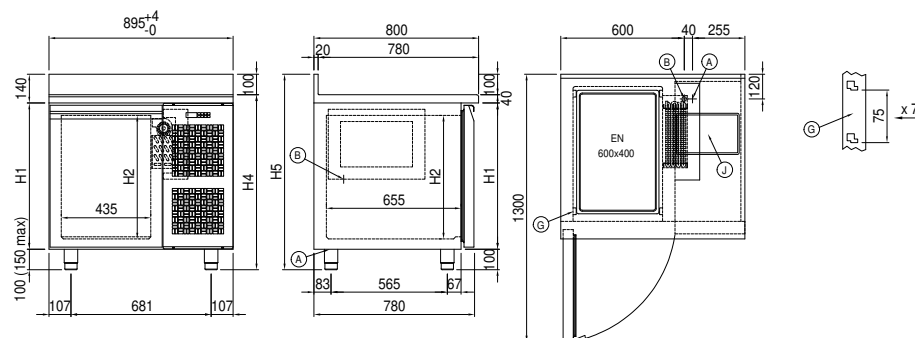
## Zubehör und Ausführungen

Schubladenblock 1/3	Arbeitsplatte aus Granit mit Aufkantung
Schubladenblock 1/3 + 2/3	Arbeitsplatte aus Granit mit Aufkantung
I-Fach links	Höherer Fuß H 145/195 mm
Schlösser mit Schlüssel für Schubladenblock 1/2	Kit 4 CNS Drehrollen mit Bremse h 128 mm
Schlösser mit Schlüssel für Schubladenblock 1/3	Alu-Kuchenblech EN60x40 H 20 mm
Schlösser mit Schlüssel für Schubladenblock 1/3 + 2/3	Roste EN60x40 aus CNS
Pulverbeschichtung mit RAL Farbe	Kunststoffbeschichteter Tragrost EN60x40
Wasser Kondensation für steckerfertige Modelle	Auflageschienen Typ L 605 mm
Edelstahlverdampfer	Schuko IP44 Steckdose mit Deckel
Alimentazione frequenza 60Hz	Schnittstelle RS485
Andere Speisungen	Cosmo Kabelanschluss-Set
Hygieneausführung H3	Abnehmbarer Sockel EN H 50 mm 1T
Arbeitsplatte aus Granit	Abnehmbarer Sockel EN H 100 mm 1T

## Cosmo - Wi-Fi Kontroll system

Cosmo è la tecnologia wi-fi che permette di connettere e monitorare da smartphone gli apparecchi Coldline. Collega i tavoli Pastry ad un Cosmo hub (MODI, VISION o LEVTRONIC) e dall'app potrai controllare le condizioni di funzionamento di ogni macchina e ricevere alert in caso di funzionamento anomalo.

## Technische Zeichnung



- A:** Stromanschluss      **B:** Tauwasserablauf      **G:** Stilleisten Steigung
- J:** Automatische Tauwasserverdunstung