

Client _____ Quantité _____

Projet _____ Position _____

Table Pastry EN60x40 1 porte

Modèle: TA09/1BJ-760

Cod: T20102000402



Données techniques

Plan de travail:	Plan de travail adossé
Capacité brute:	185 lt
Température de fonctionnement:	-15°-22°C
Groupe frigorifique:	Groupe logé
Classe efficacité énergétique:	D
Indice d'efficacité énergétique:	61
Consommation annuelle:	1948 kW/h annum
Consommation 24h:	5,337 kW/h/24h
Classe climatique:	5
Gaz réfrigérant:	R290
Dégivrage:	A gaz chaud
Hauteur du corps:	760 mm
Détendeur:	Solénoïde fourni en standard
Dimensions:	895×800×1000 mm
Dimensions emballage:	990×900×998 mm
Poids brut:	128 Kg
Alimentacion:	220-240 V - 50 Hz
Puissance absorbé:	525 W
Consommation de courant:	2,4 A
Puissance frigorifique:	356 W*
*:	Evap. -30°C Cond. +55°C

Caractéristiques

Equipment:	4 couples de glissières EN60x40
Control:	Afficheur électronique affleurant
Portes:	1 porte, à fermeture automatique, réversible avec butée à 105°
Joint de porte:	Chambre triple, magnétique facilement remplaçables
Isolément:	60 mm d'épaisseur - sans CFC/HCFC
Finition interne/externe:	Finition extérieure et intérieure en acier AISI 304, compris le dos extérieur et le fond en acier colaminé
Coins internes:	Angles arrondis pour garantir une hygiène maximum
Poignée:	En acier inox AISI 304, épaisseur 2 mm
Grilles et guides:	Acier inoxydable AISI 304
Pieds:	En acier inoxydable AISI 304 réglables h 100/150 mm
Cosmo:	Préparé pour la connexion à Cosmo Hub

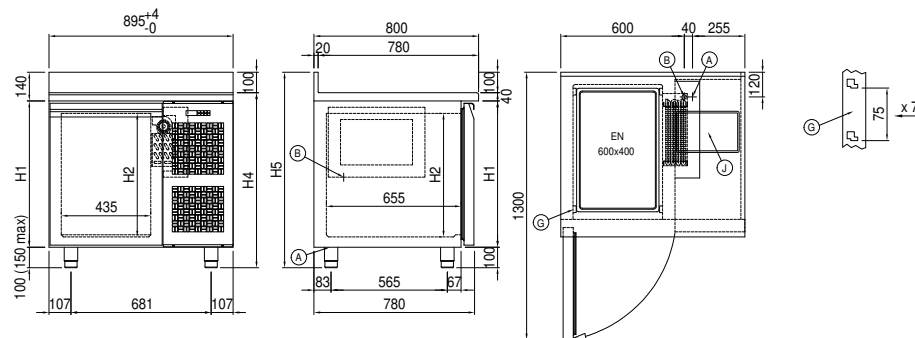
Accessoires et variantes

Kit de tiroirs 1/2	Plan de travail adossé en granit
Kit de tiroirs 1/3	Pied augmenté h 145/195 mm
Kit de tiroirs 1/3 + 2/3	Kit de 4 roulettes pivotantes avec frein h 128 mm
Compartiment technique à gauche	Plateau aluminisé EN60x40 h 20 mm
Serrure à clé pour tiroirs 1/2	Grille en acier inoxydable EN60x40
Serrure à clé pour tiroirs 1/3	Grille plastifiée EN60x40
Serrure à clé pour tiroirs 1/3 + 2/3	Paire de glissières type L 605 mm
Peinture RAL	Prise schuko IP44 avec couvercle
Groupe avec condensation à air	Interface série, câble RS485
Alimentazione frequenza 60Hz	Kit de connexion du câble Cosmo
Autres alimentations	Base mobile EN 1P h 50 mm
Hygiène intérieure H3	Base mobile EN 1P h 100 mm
Plan de travail en granit	Base mobile EN 1P h 150 mm

COSMO - contrôle wi-fi

Cosmo è la tecnologia wi-fi che permette di connettere e monitorare da smartphone gli apparecchi Coldline. Collega i tavoli Pastry ad un Cosmo hub (MODI, VISION o LEVTRONIC) e dall'app potrai controllare le condizioni di funzionamento di ogni macchina e ricevere alert in caso di funzionamento anomalo.

Dessin technique



- A:** Sortie cable d'alimentation **B:** Condensation de vidange **G:** Empattement de crémaillère
- J:** Évaporation automatique de la condensation