

Cliente \_\_\_\_\_ Cantidad \_\_\_\_\_

Proyecto \_\_\_\_\_ Posición \_\_\_\_\_

## Mesa Pastry EN60x40 1 puerta

Modelo: TA09/1BJ-660

Cód.: T20102000403



### Datos técnicos

|                               |                                  |
|-------------------------------|----------------------------------|
| Top:                          | Con top y alzatina               |
| Capacidad bruta:              | 157 lt                           |
| Rango de temperatura:         | -15°-22°C                        |
| Unidad refrigeradora:         | Plug-in                          |
| Clasificación energética:     | D                                |
| Índice eficiencia energética: | 52,8                             |
| Consumo anual:                | 1612 kW/h annum                  |
| Consumo 24h:                  | 4,416 kW/h/24h                   |
| Clase climática:              | 5                                |
| Gas refrigerante:             | R290                             |
| Descogelación :               | Gas caliente                     |
| Altura de la carcasa:         | 660 mm                           |
| Válvula:                      | Solenoides suministrado de serie |
| Dimensiones:                  | 895×800×900 mm                   |
| Dimensiones embalaje:         | 990×900×998 mm                   |
| Peso bruto:                   | 122 Kg                           |
| Alimentación:                 | 220-240 V - 50 Hz                |
| Potencia absorbida:           | 525 W                            |
| Corriente absorbida:          | 2,4 A                            |
| Rendimiento de refrigeración: | 356 W*                           |
| *:                            | Evap. -30°C Cond. +55°C          |

### Características

|                          |   |
|--------------------------|---|
| Equipo:                  | 4 pares de guías para EN60x40   |
| Control:                 | Display electrónico enrasado  |
| Puertas:                 | 1 puerta, autocierre, reversible con tope a 105°                                      |
| Junta de la puerta:      | Triple cámara, magnética y fácilmente sustituible                                     |
| Aislamiento:             | Espesor 60 mm - libre de CFC/HCFC   |
| Acabado interno/externo: | Interior/exterior y trasera externa en acero inox AISI 304. Base en acero colaminado. |
| Esquinas internas:       | Redondeado para una fácil limpieza  |
| Manija:                  | En acero inox AISI 304, espesor 2 mm  |
| Rack y guías:            | Acero inox AISI 304   |
| Patas:                   | en acero inoxidable AISI 304 regulables h 100/150 mm                                  |
| Cosmo:                   | Preparado para conexión a Cosmo Hub   |

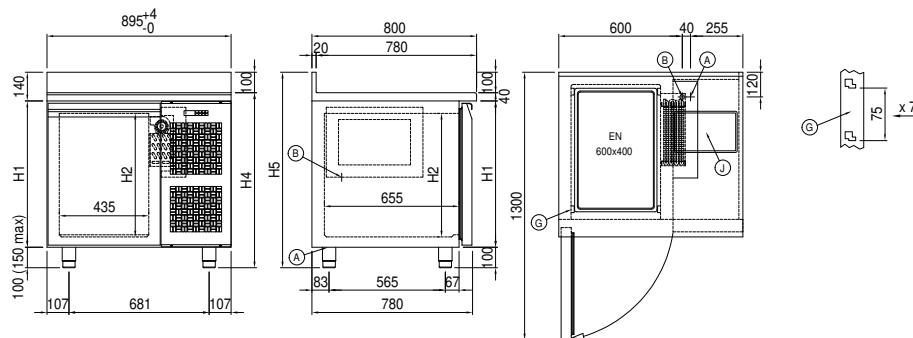
## Accesorios y variantes

|  |  |
|--|--|
| Cajones 1/2                                | Top en granito con alzatina                |
| Cajones 1/3                                | Patas regulables h 145/195 mm              |
| Cajones 1/3 + 2/3                          | Kit 4 ruedas giratorias con freno h 128 mm |
| Compartimento técnico a la izquierda       | Bandeja de aluminio EN60x40 h 20 mm        |
| Cerradura con llave para cajones 1/2       | Rejilla inox EN60x40                       |
| Cerradura con llave para cajones 1/3       | Rejilla plastificada EN60x40               |
| Cerradura con llave para cajones 1/3 + 2/3 | Par de guías tipo L 605 mm                 |
| Color RAL a elegir                         | Enchufe schuko IP44 con tapa               |
| Unidad plug-in por agua                    | Serial Interface, cable RS485              |
| Alimentazione frequenza 60Hz               | Kit de conexión de cable Cosmo             |
| Otros voltajes especiales                  | Zócalo extraíble EN 1P h 50 mm             |
| Interior higiénico H3                      | Zócalo extraíble EN 1P h 100 mm            |
| Top en granito                             | Zócalo extraíble EN 1P h 150 mm            |

## COSMO - control wi-fi

Cosmo è la tecnologia wi-fi che permette di connettere e monitorare da smartphone gli apparecchi Coldline. Collega i tavoli Pastry ad un Cosmo hub (MODI, VISION o LEVTRONIC) e dall'app potrai controllare le condizioni di funzionamento di ogni macchina e ricevere alert in caso di funzionamento anomalo.

## Diseño técnico



- A:** Alimentación del cable de salida      **B:** Descarga del agua de condensación      **G:** Cremalleras
- J:** Evaporación automática del agua de condensación