

Клиент \_\_\_\_\_ Количество \_\_\_\_\_

Проект \_\_\_\_\_ Позиция \_\_\_\_\_

## Стол Pastry EN60x40 1 дверный

Модель: TS09/1MJR-760

Код: T20110000202



### Технические данные

Столешница:	Без столешницы
Вместимость брутто:	185 lt
Диапазон температур:	-2°+8°C
Холодильный агрегат:	под выносной холод
Фреон:	R452a
Оттайка:	Электрическая оттайка
Высота корпуса:	760 mm
Клапан:	Поставляется с соленоидом
Габариты:	755×780×860 mm
Габариты в упаковке:	990×900×998 mm
Вес брутто:	78 Kg
Напряжение:	220-240 V - 50-60 Hz
Общ. электр. мощность:	710 W
Потребляемый ток:	3,2 A
Холод. Мощность:	368 W*

### Характеристики

Базовая комплектация:	4 направляющих EN60x40
контроль:	Электронный дисплей заподлицо с панелью
Двери:	1 дверь, самозакрывающаяся, реверсивная с ограничителем на 105°
Уплотнение дверцы:	Магнитный, трехкамерный и легко заменяемый
Толщина изоляции:	Толщина 60 мм - CFC/HCFC нет
Внешняя/внутренняя отделка:	Снаружи и задняя стенка из нержавеющей стали AISI 304. База из оцинкованной стали.
Внутренние углы:	Округлые для легкой чистки
Ручка:	Нержавеющая сталь AISI 304, толщина 2 mm
Направляющие и стойки:	Магнитный, трехкамерный и легко заменяемый
Ножки:	из нержавеющей стали AISI 304, регулируемые h 100/150 мм
Cosmo:	Подготовлен для подключения к Cosmo Hub

## Аксессуары и модификации

Выдвижные ящики 1/2	Гранитная столешница
Выдвижные ящики 1/3	Гранитная столешница с бортом
Выдвижные ящики 1/3 + 2/3	Выносной агрегат EMT6144GK
Технический отсек слева	Увеличенная регулируемая ножка высотой 145/195 мм
Общий технический отсек	4 вращающиеся колеса из нерж стали с тормозами, h 128 мм
Стол без технического отсека	Противень, алюминиевый сплав EN60x40 h 20 мм
Замок с ключами для ящика 1/2	Решётка из нержавеющей стали EN60x40
Замок с ключами для ящика 1/3	Решетка с пластиковым покрытием EN60x40
Замок с ключами для ящика 1/3 + 2/3	Пара направляющих типа L 605 мм
Персонализированный RAL	Клапан R134a
Испарителя из нерж.стали	Серийный интерфейс, кабель RS485
Подготовлено для подключения CO2 к централи	Комплект подключения кабеля Cosmo
Alimentazione frequenza 60Hz	Съемный цоколь-подставка EN H 50 мм 1дR
Другое напряжение	Съемный цоколь-подставка EN H 100 мм 1дR
Показатель внутренней гигиеничности H3	Съемный цоколь-подставка EN H 150 мм 1дR

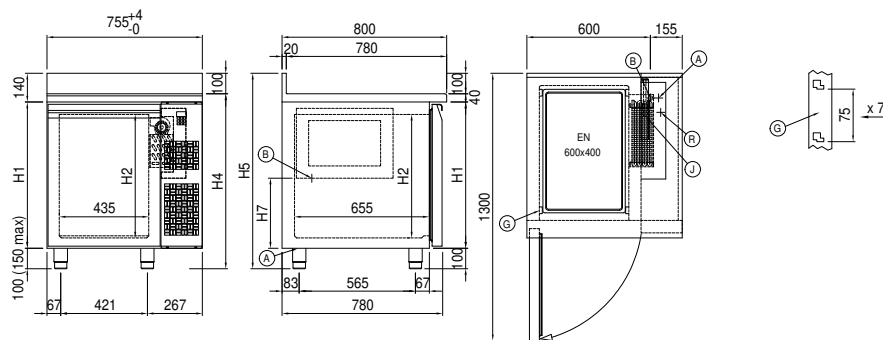
## Конструкция вын. агрегата

<b>Напряжение:</b>	220-240 V - 50 Hz
<b>Фреон:</b>	R404-R452
<b>Вес брутто:</b>	17 Kg
<b>Габариты:</b>	450×300×270 mm
<b>Габариты в упаковке:</b>	470×330×300 mm
<b>Холод. Мощность:</b>	Испарител. -10°C конд. +55°C

### COSMO - контроль wi-fi

Cosmo è la tecnologia wi-fi che permette di connettere e monitorare da smartphone gli apparecchi Coldline. Collega i tavoli Pastry ad un Cosmo hub (MODI, VISION o LEVTRONIC) e dall'app potrai controllare le condizioni di funzionamento di ogni macchina e ricevere alert in caso di funzionamento anomalo.

## Технический чертёж



<b>A:</b>	Выход кабеля питания	<b>B:</b>	Слив конденсата	<b>G:</b>	Направляющие и стойки
<b>J:</b>	Автоматическое испарение конденсата	<b>R:</b>	Выход трубок фреона		