

Cliente _____ Quantità _____
Progetto _____ Posizione _____

Tavolo Pastry EN60x40 1 porta

Modello: TP09/1MJR-760

Cod: T20111000202

Tavolo refrigerato Pastry 1 porta, altezza corpo tavolo 760 mm, con piano. Unità refrigerante remota, classe climatica 5 heavy duty e gas refrigerante R452a. Range di temperatura -2°+8°C con refrigerazione ventilata. Dotazione: 4 coppie guida per griglie EN60x40. Ciascun vano è configurabile con cassettiere 1/2+1/2, 1/3+2/3, 1/3+1/3+1/3. Evaporatore verniciato anticorrosione e sbrinamento elettrico. Spessore dell'isolamento 60 mm - HFO con elevate prestazioni isolanti e basso impatto ambientale (senza CFC, HCFC, HFC). Maniglia in acciaio inox AISI 304 e guarnizione magnetica della porta a tripla camera, facilmente sostituibile. Apertura porta reversibile, autochiudente con fermo a 105°. Interno/esterno in acciaio inox AISI 304 compreso schiena esterna. Angoli interni arrotondati per una facile pulizia. La base modulare rinforzata in acciaio colaminato consente l'installazione su ruote, piedini, zoccolo fisso o mobile. Sistema refrigerante sostituibile FSS - Fast Service System - per un service facile e veloce. Predisposto per collegamento a Cosmo - sistema di supervisione wi-fi da remoto - e connessione ModBus/RTU Rs485.



Dati Tecnici

| | |
|-----------------------|----------------------------|
| Top: | Con piano |
| Capacità lorda: | 185 lt |
| Range temperatura: | -2°+8°C |
| Unità refrigerante: | remota |
| Gas refrigerante: | R452a (GWP=2.141) |
| Sbrinamento: | Elettrico |
| Altezza scocca: | 760 mm |
| Valvola: | Solenoidi fornita di serie |
| Dimensioni: | 755×800×900 mm |
| Dimensioni imballo: | 990×900×998 mm |
| Peso netto / lordo: | 73 Kg / 83 Kg |
| Volume netto / lordo: | 139 lt / 185 lt |
| Alimentazione: | 220-240 V - 50-60 Hz |
| Assorbimento: | 710W - 3,2A |
| Resa Frigorifera: | 368 W* |
| *: | Evap. -10°C Cond. +55°C |

Caratteristiche

| | |
|---------------------------|---|
| Dotazione: | 4 coppie guida EN60x40 |
| Controllo: | Elettronico, display a filo pannello |
| Porte: | 1 porta, autochiudenti, reversibili con fermo a 105° |
| Guarnizione porta: | A tripla camera, magnetica facilmente sostituibile |
| Isolamento: | Spessore 60 mm - CFC/HCFC free |
| Finitura interna/esterna: | Interno/esterno in acciaio inox AISI 304 compreso schiena esterna, fondo in acciaio colaminato. |
| Angoli interni: | Arrotondati per una facile pulizia |
| Maniglia: | In acciaio inox AISI 304, spessore 2 mm |
| Cremagliere e Guide: | Acciaio inox AISI 304 |
| Piedini: | In acciaio inox AISI 304 regolabili h 100-150 mm |
| Cosmo: | Predisposto per collegamento a Cosmo Hub |

Accessori e varianti

| | |
|--|--|
| Cassettiera 1/2 | Piano in granito |
| Cassettiera 1/3 | Piano con alzatina in granito |
| Cassettiera 1/3 + 2/3 | Unità condensante EMT6144GK remota |
| Vano tecnico a sinistra | Piedino maggiorato h 145/195 mm |
| Vano tecnico in comune | Kit 4 ruote pivotanti con freno h 128 mm |
| Senza vano tecnico | Teglia alluminata EN60x40 h 20 mm |
| Serratura con chiave per cassette 1/2 | Griglia inox EN60x40 |
| Serratura con chiave per cassette 1/3 | Griglia plastificata EN60x40 |
| Serratura con chiave per cassette 1/3 + 2/3 | Coppia guide tipo L 605 mm |
| Verniciatura RAL | Valvola R134a |
| Evaporatore inox | Interfaccia seriale, cavo RS485 |
| Predisposizione per collegamento a centrale remota CO2 | Kit connessione via cavo Cosmo |
| Alimentazione frequenza 60Hz | Kit connessione wifi Cosmo |
| Altre alimentazioni | Zoccolo mobile EN 1P remoto h 100 mm |
| Interno hygiene H3 | Zoccolo mobile EN 1P remoto h 150 mm |

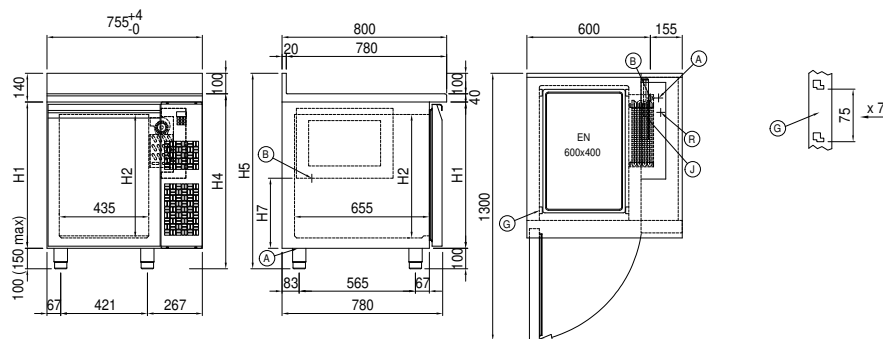
Dati tecnici unità refrigerante remota

| | |
|----------------------------|-------------------------|
| Alimentazione: | 220-240 V - 50 Hz |
| Assorbimento unità remota: | 250W - 1,1A |
| Gas refrigerante: | R404-R452 |
| Peso Lordo: | 17 Kg |
| Dimensioni: | 450x300x270 mm |
| Tubo di mandata: | Ø 1/4" |
| Tubo di ritorno: | Ø 3/8" |
| Dimensioni imballo: | 470x330x300 mm |
| Resa frigorifera: | Evap. -10°C Cond. +55°C |

COSMO - controllo wi-fi

Cosmo è l'esclusiva tecnologia Wi-Fi di The Nice Kitchen che permette di connettere e monitorare da smartphone gli apparecchi Coldline, Modular e Nevo. Il tavolo, collegato con kit Cosmo via cavo ad un Cosmo hub (MODI, VISION, THAW.PRO, LEVTRONIC, QUBI) o con kit Cosmo Wi-Fi, può essere monitorato dalla CosmoApp e ricevere alert in caso di funzionamento anomalo.

Disegno tecnico



| | | | | | |
|----|----------------------------------|----|------------------|----|-------------|
| A: | Uscita cavo alimentazione | B: | Scarico condensa | G: | Cremagliere |
| J: | Evaporazione automatica condensa | R: | Uscita tubi gas | | |