

Клиент _____ Количество _____
 Проект _____ Позиция _____

Стол Pastry EN60x40 1 дверный

Модель: TP09/1MJR-760

Код: T20111000202

Холодильный стол Pastry 1 дверь, высота корпуса стола 760 мм, со столешницей. Выносной холодильный агрегат, климатический класс 5 высокая нагрузка и хладагент R452a. Температурный диапазон -2°+8°C с вентилируемым охлаждением. Комплектация: 4 направляющих для EN60x40 полок. Каждое отделение стола может комплектоваться холодильными ящиками 1/2+1/2, 1/3+2/3, 1/3+1/3+1/3. Испаритель с антикоррозийной обработкой и электрическая оттайка. Толщина изоляции 60 мм - HFO-хладагент с высокими изоляционными характеристиками и низким воздействием на окружающую среду (без ХФУ, ГХФУ, ГФУ). Ручка из нержавеющей стали AISI 304 и магнитное трехкамерное уплотнение дверцы, легко заменяемое. Реверсивная, самозакрывающаяся дверь с упором на 105°. Внутри/снаружи нержавеющая сталь AISI 304; включая внешнюю заднюю стенку. Закругленные внутренние углы для удобства очистки. Усиленное модульное основание из ламинированной стали делает возможной установку на колеса, ножки, стационарный или выдвижной цоколь. Сменная система хладагента FSS - Fast Service System - для быстрого и простого обслуживания. Подготовлен для подключения к Cosmo - системе удаленного наблюдения по wi-fi - и подключения ModBus/RTU Rs485.



Технические данные

| | |
|------------------------------|------------------------------|
| Столешница: | Со столешницей |
| Вместимость брутто: | 185 lt |
| Диапазон температур: | -2°+8°C |
| Холодильный агрегат: | под выносной холод |
| Фреон: | R452a (GWP=2.141) |
| Оттайка: | Электрическая оттайка |
| Высота корпуса: | 760 mm |
| Клапан: | Поставляется с соленоидом |
| Габариты: | 755×800×900 mm |
| Габариты в упаковке: | 990×900×998 mm |
| Вес нетто / брутто: | 73 Kg / 83 Kg |
| Объем нетто / брутто: | 139 lt / 185 lt |
| Напряжение: | 220-240 V - 50-60 Hz |
| Эл. мощность: | 710W - 3,2A |
| Холод. Мощность: | 368 W* |
| *: | Испарител. -10°C конд. +55°C |

Характеристики

| | |
|------------------------------------|--|
| Базовая комплектация: | 4 направляющих EN60x40 |
| контроль: | Электронный дисплей заподлицо с панелью |
| Двери: | 1 дверь, самозакрывающаяся, реверсивная с ограничителем на 105° |
| Уплотнение дверцы: | Магнитный, трехкамерный и легко заменяемый |
| Толщина изоляции: | Толщина 60 мм - CFC/HCFC нет |
| Внешняя/внутренняя отделка: | Снаружи и задняя стенка из нержавеющей стали AISI 304. База из оцинкованной стали. |
| Внутренние углы: | Округлые для легкой чистки |
| Ручка: | Нержавеющая сталь AISI 304, толщина 2 mm |
| Направляющие и стойки: | Магнитный, трехкамерный и легко заменяемый |
| Ножки: | из нержавеющей стали AISI 304, регулируемые h 100/150 mm |
| Cosmo: | Подготовлен для подключения к Cosmo Hub |

Аксессуары и модификации

| | |
|---|--|
| Выдвижные ящики 1/2 | Гранитная столешница |
| Выдвижные ящики 1/3 | Гранитная столешница с бортом |
| Выдвижные ящики 1/3 + 2/3 | Выносной агрегат EMT6144GK |
| Технический отсек слева | Увеличенная регулируемая ножка высотой 145/195 мм |
| Общий технический отсек | 4 вращающиеся колеса из нерж стали с тормозами, h 128 мм |
| Стол без технического отсека | Противень, алюминиевый сплав EN60x40 h 20 мм |
| Замок с ключами для ящика 1/2 | Решётка из нержавеющей стали EN60x40 |
| Замок с ключами для ящика 1/3 | Решетка с пластиковым покрытием EN60x40 |
| Замок с ключами для ящика 1/3 + 2/3 | Пара направляющих типа L 605 мм |
| Персонализированный RAL | Клапан R134a |
| Испарителя из нерж.стали | Серийный интерфейс, кабель RS485 |
| Подготовлено для подключения CO2 к централи | Комплект подключения кабеля Cosmo |
| Alimentazione frequenza 60Hz | Kit connessione wifi Cosmo |
| Другое напряжение | Съемный цоколь-подставка EN H 100 мм 1дР |
| Показатель внутренней гигиеничности H3 | Съемный цоколь-подставка EN H 150 мм 1дР |

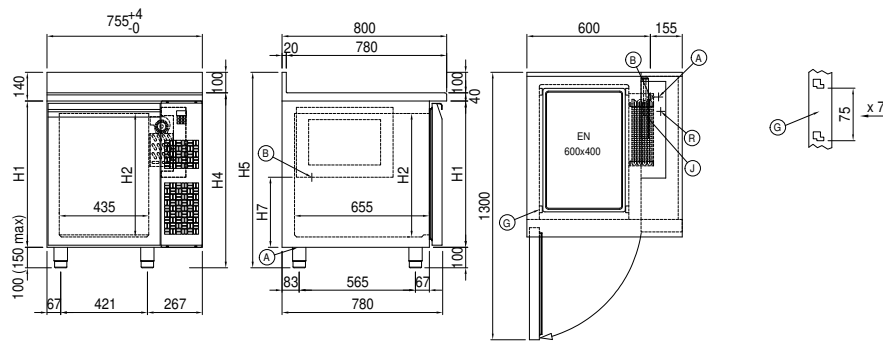
Конструкция вын. агрегата

| | |
|-----------------------------------|------------------------------|
| Напряжение: | 220-240 V - 50 Hz |
| Эл. мощность агрегата: | 250W - 1,1A |
| Фреон: | R404-R452 |
| Вес брутто: | 17 Kg |
| Габариты: | 450×300×270 mm |
| Труба с фреоном на входе: | Ø 1/4" |
| Труба с фреоном на выходе: | Ø 3/8" |
| Габариты в упаковке: | 470×330×300 mm |
| Холод. Мощность: | Испарител. -10°C конд. +55°C |

COSMO - контроль wi-fi

Cosmo - это эксклюзивная Wi-Fi технология The Nice Kitchen, которая позволяет подключать и контролировать приборы Coldline, Modular и Nevo со смартфона. Стол, подключенный с помощью комплекта Cosmo через кабель к концентратору Cosmo (MODI, VISION, THAW.PRO, LEVTRONIC, QUBI) или с помощью Cosmo box Wi-Fi, может контролироваться с помощью CosmoApp для получения предупреждений в случае ненормальной работы.

Технический чертёж



| | | | | | |
|-----------|-------------------------------------|-----------|---------------------|-----------|-----------------------|
| A: | Выход кабеля питания | B: | Слив конденсата | G: | Направляющие и стойки |
| J: | Автоматическое испарение конденсата | R: | Выход трубок фреона | | |

In order to constantly offer the best possible products we reserve the right to make changes on technical specifications without incurring any obligation for equipment previously or subsequently sold.