

Cliente \_\_\_\_\_ Quantità \_\_\_\_\_  
Progetto \_\_\_\_\_ Posizione \_\_\_\_\_

## Tavolo Pastry EN60x40 1 porta

Modello: TP09/1MJR-660

Cod: T20111000203

Tavolo refrigerato Pastry con piano, Remoto, 1 porta con altezza corpo tavolo 660 mm, classe climatica 5 heavy duty e gas refrigerante R452a. Completo di 4 coppie guida per griglie EN60x40, configurabile con cassettiere 1/2+1/2, 1/3+2/3, 1/3+1/3+1/3. Range di temperatura -2°+8°C con refrigerazione ventilata. Struttura con isolamento 60 mm. Interno/esterno in acciaio inox AISI 304 compreso schiena esterna, fondo esterno in acciaio colaminato. Realizzato con tecnologia FSS - Fast Service System - per un service facile e veloce. Predisposto per collegamento a sistema di supervisione remoto.



### Dati Tecnici

Top:	Con piano
Capacità lorda:	157 lt
Range temperatura:	-2°+8°C
Unità refrigerante:	Remota
Gas refrigerante:	R452a
Sbrinamento:	Elettrico
Altezza scocca:	660 mm
Valvola:	Solenoidi fornita di serie
Dimensioni:	755×800×800 mm
Dimensioni imballo:	990×900×998 mm
Peso Lordo:	78 Kg
Alimentazione:	220-240 V - 50-60 Hz
Potenza assorbita:	710 W
Corrente assorbita:	3,2 A
Resa Frigorifera:	368 W*

### Caratteristiche

Dotazione:	4 coppie guida EN60x40
Controllo:	Elettronico, display a filo pannello
Porte:	1 porta, autochiudenti, reversibili con fermo a 105°
Guarnizione porta:	A tripla camera, magnetica facilmente sostituibile
Isolamento:	Spessore 60 mm - CFC/HCFC free
Finitura interna/esterna:	Interno/esterno in acciaio inox AISI 304 compreso schiena esterna, fondo in acciaio colaminato.
Angoli interni:	Arrotondati per una facile pulizia
Maniglia:	In acciaio inox AISI 304, spessore 2 mm
Cremagliere e Guide:	Acciaio inox AISI 304
Piedini:	In acciaio inox AISI 304 regolabili h 100-150 mm
Cosmo:	Predisposto per collegamento a Cosmo Hub

## Accessori e varianti

Cassettiera 1/2	Piano in granito
Cassettiera 1/3	Piano con alzatina in granito
Cassettiera 1/3 + 2/3	Unità condensante EMT6144GK remota
Vano tecnico a sinistra	Piedino maggiorato h 145/195 mm
Vano tecnico in comune	Kit 4 ruote pivotanti con freno h 128 mm
Senza vano tecnico	Teglia alluminata EN60x40 h 20 mm
Serratura con chiave per cassette 1/2	Griglia inox EN60x40
Serratura con chiave per cassette 1/3	Griglia plastificata EN60x40
Serratura con chiave per cassette 1/3 + 2/3	Coppia guide tipo L 605 mm
Verniciatura RAL	Valvola R134a
Evaporatore inox	Interfaccia seriale, cavo RS485
Predisposizione per collegamento a centrale remota CO2	Kit connessione via cavo Cosmo
Alimentazione frequenza 60Hz	Zoccolo mobile EN 1P remoto h 50 mm
Altre alimentazioni	Zoccolo mobile EN 1P remoto h 100 mm
Interno hygiene H3	Zoccolo mobile EN 1P remoto h 150 mm

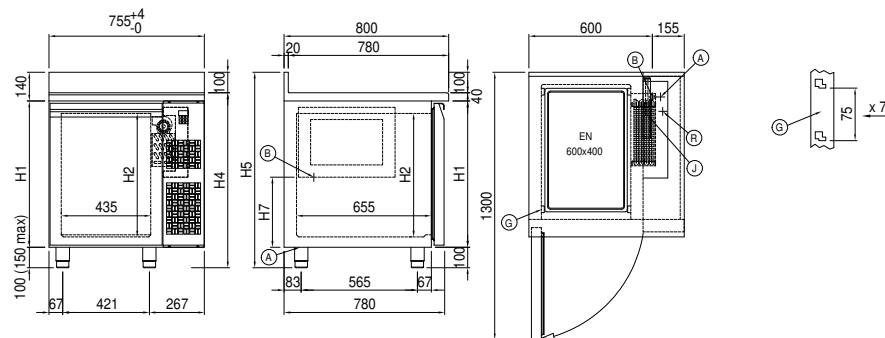
## Dati tecnici unità refrigerante remota

<b>Alimentazione:</b>	220-240 V - 50 Hz
<b>Gas refrigerante:</b>	R404-R452
<b>Peso Lordo:</b>	17 Kg
<b>Dimensioni:</b>	450x300x270 mm
<b>Dimensioni imballo:</b>	470x330x300 mm
<b>Resa frigorifera:</b>	Evap. -10°C Cond. +55°C

## COSMO - controllo wi-fi

Cosmo è la tecnologia wi-fi che permette di connettere e monitorare da smartphone gli apparecchi Coldline. Collega i tavoli Pastry ad un Cosmo hub (MODI, VISION o LEVTRONIC) e dall'app potrai controllare le condizioni di funzionamento di ogni macchina e ricevere alert in caso di funzionamento anomalo.

## Disegno tecnico



<b>A:</b>	Uscita cavo alimentazione	<b>B:</b>	Scarico condensa	<b>G:</b>	Cremagliere
<b>J:</b>	Evaporazione automatica condensa	<b>R:</b>	Uscita tubi gas		