

Kunde \_\_\_\_\_ Menge \_\_\_\_\_

Projekt \_\_\_\_\_ Lage \_\_\_\_\_

## Kühltische Pastry EN60x40 1 Tür

Modell: TA09/1MJR-760

Cod: T20112000202



### Technische Daten

|                         |  |
|-------------------------|--|
| Arbeitsplatte:          | Mit Arbeitsplatte und Aufkantung         |
| Betriebstemperatur:     | -2°+8°C                                  |
| Externe Kälteanlage:    | Zentralkühlung                           |
| Kältemittel:            | R452a                                    |
| Abtauung:               | Elektrisch                               |
| Korpushöhe:             | 760 mm                                   |
| Ventil:                 | Standardmäßig mit Magnetventil geliefert |
| Außenmaße:              | 755×800×1000 mm                          |
| Verpackungsabmessungen: | 990×900×998 mm                           |
| Spannung/Frequenz:      | 220-240 V - 50-60 Hz                     |
| Kälteleistung:          | 368 W*                                   |
| *:                      | VT. -10°C Kond. +55°C                    |

### Eigenschaften

|                            |  |
|----------------------------|--|
| Standardausrüstung:        | 4 Auflageschienen EN60x40  |
| Kontrolle:                 | Elektronik, Anzeige bündig mit dem Panel   |
| Türen:                     | 1 Tür, selbstschließend, umkehrbar mit 105° Anschlag                                   |
| Türdichtung:               | Magnetisch, dreikammerig und leicht austauschbar                                       |
| Isolierung:                | 60 mm Dicke - FCKW/HCKW-frei   |
| Ausführung Innen/Außen:    | Außenbereich innen und hinten aus CNS nach DIN 1.4301. Sockel aus kolaminiertem Stahl. |
| Innenecken:                | Abgerundet für einfache Reinigung und maximale Hygiene                                 |
| Griff:                     | CNS nach DIN 1.4301, 2 mm stark  |
| Führung und Gleitschienen: | CNS nach DIN 1.4301  |
| Füße:                      | Aus Edelstahl AISI 304, Höhenverstellbare 100/150 mm                                   |
| Cosmo:                     | Vorbereitet für den Anschluss an Cosmo Hub   |

### Zubehör und Ausführungen

|   |  |
|---|--|
| Schubladenblock 1/2                                     | Arbeitsplatte aus Granit                 |
| Schubladenblock 1/3                                     | Arbeitsplatte aus Granit mit Aufkantung  |
| Schubladenblock 1/3 + 2/3                               | Verflüssigungssätze EMT6144GK für Z.K.   |
| I-Fach links  | Höherer Fuß H 145/195 mm                 |
| Gemeinsames I-Fach                                      | Kit 4 CNS Drehrollen mit Bremse h 128 mm |
| Kühltisch ohne I-Fach                                   | Alu-Kuchenblech EN60x40 H 20 mm          |
| Schlösser mit Schlüssel für Schubladenblock 1/2         | Roste EN60x40 aus CNS                    |
| Schlösser mit Schlüssel für Schubladenblock 1/3         | Kunststoffbeschichteter Tragrost EN60x40 |
| Schlösser mit Schlüssel für Schubladenblock 1/3 + 2/3   | Auflageschienen Typ L 605 mm             |
| Pulverbeschichtung mit RAL Farbe                        | Ventil für R134a                         |
| Edelstahlverdampfer                                     | Schnittstelle RS485                      |
| Vorraussetzung für den Anschluss an die CO2-Kälteanlage | Cosmo Kabelanschluss-Set                 |
| Alimentazione frequenza 60Hz                            | Abnehmbarer Sockel EN H 50 mm 1TR        |
| Andere Speisungen                                       | Abnehmbarer Sockel EN H 100 mm 1TR       |
| Hygieneausführung H3                                    | Abnehmbarer Sockel EN H 150 mm 1TR       |

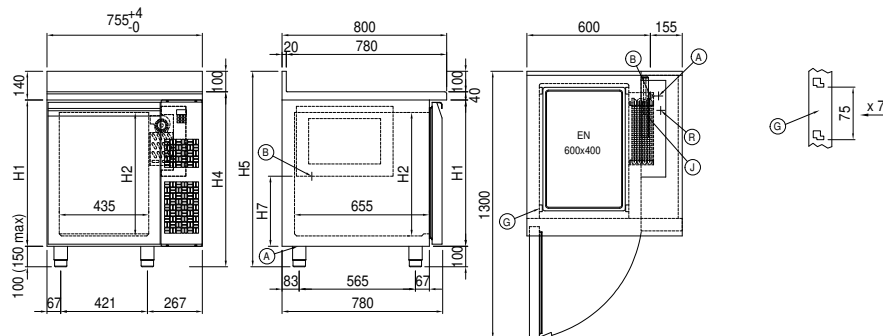
### Technische Details Kälteaggregat

|                         |                       |
|-------------------------|-----------------------|
| Spannung/Frequenz:      | 220-240 V - 50 Hz     |
| Kältemittel:            | R404-R452             |
| Bruttogewicht:          | 17 Kg                 |
| Außenmaße:              | 450×300×270 mm        |
| Röhreförderleistung:    | Ø 1/4"                |
| Gasröhre Austritt       | Ø 3/8"                |
| Röhreansaugung:         |                       |
| Verpackungsabmessungen: | 470×330×300 mm        |
| Kälteleistung:          | VT. -10°C Kond. +55°C |

### Cosmo - Wi-Fi Kontroll system

Cosmo è la tecnologia wi-fi che permette di connettere e monitorare da smartphone gli apparecchi Coldline. Collega i tavoli Pastry ad un Cosmo hub (MODI, VISION o LEVTRONIC) e dall'app potrai controllare le condizioni di funzionamento di ogni macchina e ricevere alert in caso di funzionamento anomalo.

### Technische Zeichnung



|    |                                      |    |                  |    |                      |
|----|--------------------------------------|----|------------------|----|----------------------|
| A: | Stromanschluss                       | B: | Tauwasserablauf  | G: | Stelleisten Steigung |
| J: | Automatische<br>Tauwasserverdunstung | R: | Gasrohr-Austritt |    |                      |