

Cliente _____ Quantità _____
Progetto _____ Posizione _____

Tavolo Pastry EN60x40 1 porta

Modello: TA09/1MJR-760

Cod: T20112000202

Tavolo refrigerato Pastry 1 porta, altezza corpo tavolo 760 mm, piano con alzatina. Unità refrigerante remota, classe climatica 5 heavy duty e gas refrigerante R452a. Range di temperatura -2°+8°C con refrigerazione ventilata. Dotazione: 4 coppie guida per griglie EN60x40. Ciascun vano è configurabile con cassettiere 1/2+1/2, 1/3+2/3, 1/3+1/3+1/3. Evaporatore verniciato anticorrosione e sbrinamento elettrico. Spessore dell'isolamento 60 mm - HFO con elevate prestazioni isolanti e basso impatto ambientale (senza CFC, HCFC, HFC). Maniglia in acciaio inox AISI 304 e guarnizione magnetica della porta a tripla camera, facilmente sostituibile. Apertura porta reversibile, autochiudente con fermo a 105°. Interno/esterno in acciaio inox AISI 304 compreso schiena esterna. Angoli interni arrotondati per una facile pulizia. La base modulare rinforzata in acciaio colaminato consente l'installazione su ruote, piedini, zoccolo fisso o mobile. Sistema refrigerante sostituibile FSS - Fast Service System - per un service facile e veloce. Predisposto per collegamento a Cosmo - sistema di supervisione wi-fi da remoto - e connessione ModBus/RTU Rs485.



Dati Tecnici

Top:	Con piano e alzatina
Capacità lorda:	185 lt
Range temperatura:	-2°+8°C
Unità refrigerante:	remota
Gas refrigerante:	R452a (GWP=2.141)
Sbrinamento:	Elettrico
Altezza scocca:	760 mm
Valvola:	Solenoido fornita di serie
Dimensioni:	755×800×1000 mm
Dimensioni imballo:	990×900×998 mm
Peso netto / lordo:	78 Kg / 88 Kg
Volume netto / lordo:	139 lt / 185 lt
Alimentazione:	220-240 V - 50-60 Hz
Assorbimento:	710W - 3,2A
Resa Frigorifera:	368 W*
*:	Evap. -10°C Cond. +55°C

Caratteristiche

Dotazione:	4 coppie guida EN60x40
Controllo:	Elettronico, display a filo pannello
Porte:	1 porta, autochiudenti, reversibili con fermo a 105°
Guarnizione porta:	A tripla camera, magnetica facilmente sostituibile
Isolamento:	Spessore 60 mm - CFC/HCFC free
Finitura interna/esterna:	Interno/esterno in acciaio inox AISI 304 compreso schiena esterna, fondo in acciaio colaminato.
Angoli interni:	Arrotondati per una facile pulizia
Maniglia:	In acciaio inox AISI 304, spessore 2 mm
Cremagliere e Guide:	Acciaio inox AISI 304
Piedini:	In acciaio inox AISI 304 regolabili h 100-150 mm
Cosmo:	Predisposto per collegamento a Cosmo Hub

Accessori e varianti

Cassettiera 1/2	Piano in granito
Cassettiera 1/3	Piano con alzatina in granito
Cassettiera 1/3 + 2/3	Unità condensante EMT6144GK remota
Vano tecnico a sinistra	Piedino maggiorato h 145/195 mm
Vano tecnico in comune	Kit 4 ruote pivotanti con freno h 128 mm
Senza vano tecnico	Teglia alluminata EN60x40 h 20 mm
Serratura con chiave per cassette 1/2	Griglia inox EN60x40
Serratura con chiave per cassette 1/3	Griglia plastificata EN60x40
Serratura con chiave per cassette 1/3 + 2/3	Coppia guide tipo L 605 mm
Verniciatura RAL	Valvola R134a
Evaporatore inox	Interfaccia seriale, cavo RS485
Predisposizione per collegamento a centrale remota CO2	Kit connessione via cavo Cosmo
Alimentazione frequenza 60Hz	Kit connessione wifi Cosmo
Altre alimentazioni	Zoccolo mobile EN 1P remoto h 100 mm
Interno hygiene H3	Zoccolo mobile EN 1P remoto h 150 mm

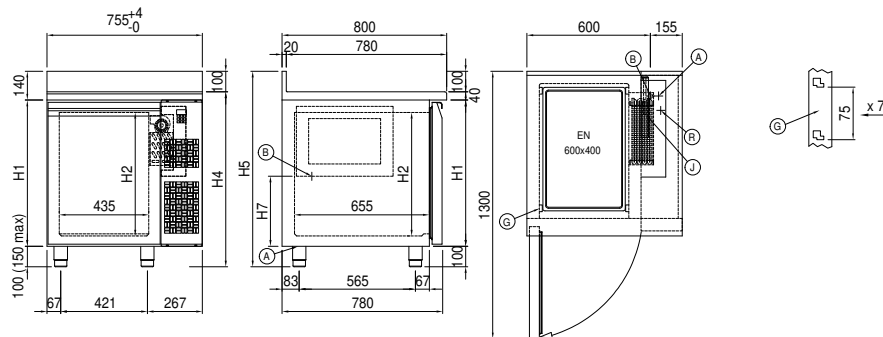
Dati tecnici unità refrigerante remota

Alimentazione:	220-240 V - 50 Hz
Assorbimento unità remota:	250W - 1,1A
Gas refrigerante:	R404-R452
Peso Lordo:	17 Kg
Dimensioni:	450x300x270 mm
Tubo di mandata:	Ø 1/4"
Tubo di ritorno:	Ø 3/8"
Dimensioni imballo:	470x330x300 mm
Resa frigorifera:	Evap. -10°C Cond. +55°C

COSMO - controllo wi-fi

Cosmo è l'esclusiva tecnologia Wi-Fi di The Nice Kitchen che permette di connettere e monitorare da smartphone gli apparecchi Coldline, Modular e Nevo. Il tavolo, collegato con kit Cosmo via cavo ad un Cosmo hub (MODI, VISION, THAW.PRO, LEVTRONIC, QUBI) o con kit Cosmo Wi-Fi, può essere monitorato dalla CosmoApp e ricevere alert in caso di funzionamento anomalo.

Disegno tecnico



A:	Uscita cavo alimentazione	B:	Scarico condensa	G:	Cremagliere
J:	Evaporazione automatica condensa	R:	Uscita tubi gas		