

Kunde _____ Menge _____

Projekt _____ Lage _____

Kühltische Pastry EN60x40 1 Tür

Modell: TA09/1MJR-660

Cod: T20112000203



Technische Daten

Arbeitsplatte:	Mit Arbeitsplatte und Aufkantung
Betriebstemperatur:	-2°+8°C
Externe Kälteanlage:	Zentralkühlung
Kältemittel:	R452a
Abtauung:	Elektrisch
Korpushöhe:	660 mm
Ventil:	Standardmäßig mit Magnetventil geliefert
Außenmaße:	755×800×900 mm
Verpackungsabmessungen:	990×900×998 mm
Spannung/Frequenz:	220-240 V - 50-60 Hz
Kälteleistung:	368 W*
*:	VT. -10°C Kond. +55°C

Eigenschaften

Standardausrüstung:	4 Auflageschienen EN60x40
Kontrolle:	Elektronik, Anzeige bündig mit dem Panel
Türen:	1 Tür, selbstschließend, umkehrbar mit 105° Anschlag
Türdichtung:	Magnetisch, dreikammerig und leicht austauschbar
Isolierung:	60 mm Dicke - FCKW/HCKW-frei
Ausführung Innen/Außen:	Außenbereich innen und hinten aus CNS nach DIN 1.4301. Sockel aus kolaminiertem Stahl.
Innenecken:	Abgerundet für einfache Reinigung und maximale Hygiene
Griff:	CNS nach DIN 1.4301, 2 mm stark
Führung und Gleitschienen:	CNS nach DIN 1.4301
Füße:	Aus Edelstahl AISI 304, Höhenverstellbare 100/150 mm
Cosmo:	Vorbereitet für den Anschluss an Cosmo Hub

Zubehör und Ausführungen

Schubladenblock 1/2	Arbeitsplatte aus Granit
Schubladenblock 1/3	Arbeitsplatte aus Granit mit Aufkantung
Schubladenblock 1/3 + 2/3	Verflüssigungssätze EMT6144GK für Z.K.
I-Fach links	Höherer Fuß H 145/195 mm
Gemeinsames I-Fach	Kit 4 CNS Drehrollen mit Bremse h 128 mm
Kühltisch ohne I-Fach	Alu-Kuchenblech EN60x40 H 20 mm
Schlösser mit Schlüssel für Schubladenblock 1/2	Roste EN60x40 aus CNS
Schlösser mit Schlüssel für Schubladenblock 1/3	Kunststoffbeschichteter Tragrost EN60x40
Schlösser mit Schlüssel für Schubladenblock 1/3 + 2/3	Auflageschienen Typ L 605 mm
Pulverbeschichtung mit RAL Farbe	Ventil für R134a
Edelstahlverdampfer	Schnittstelle RS485
Vorraussetzung für den Anschluss an die CO ₂ -Kälteanlage	Cosmo Kabelanschluss-Set
Alimentazione frequenza 60Hz	Abnehmbarer Sockel EN H 50 mm 1TR
Andere Speisungen	Abnehmbarer Sockel EN H 100 mm 1TR
Hygieneausführung H3	Abnehmbarer Sockel EN H 150 mm 1TR

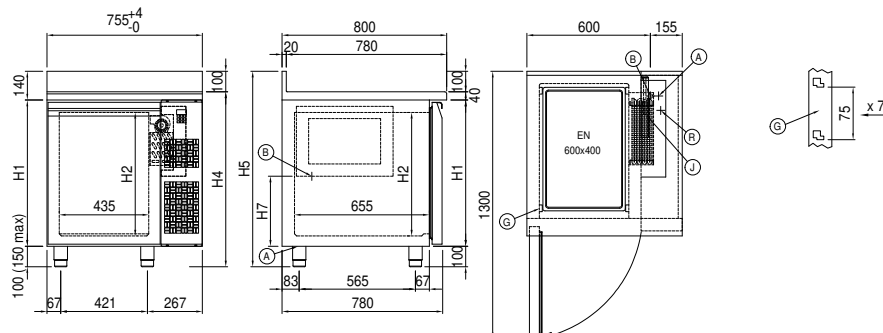
Technische Details Kälteaggregat

Spannung/Frequenz:	220-240 V - 50 Hz
Kältemittel:	R404-R452
Bruttogewicht:	17 Kg
Außenmaße:	450×300×270 mm
Röhreförderleistung:	Ø 1/4"
Gasröhre Austritt	Ø 3/8"
Röhreansaugung:	
Verpackungsabmessungen:	470×330×300 mm
Kälteleistung:	VT. -10°C Kond. +55°C

Cosmo - Wi-Fi Kontroll system

Cosmo è la tecnologia wi-fi che permette di connettere e monitorare da smartphone gli apparecchi Coldline. Collega i tavoli Pastry ad un Cosmo hub (MODI, VISION o LEVTRONIC) e dall'app potrai controllare le condizioni di funzionamento di ogni macchina e ricevere alert in caso di funzionamento anomalo.

Technische Zeichnung



A:	Stromanschluss	B:	Tauwasserablauf	G:	Stelleisten Steigung
J:	Automatische Tauwasserverdunstung	R:	Gasrohr-Austritt		