

Client _____ Quantité _____
 Projet _____ Position _____

Table Pastry EN60x40 1 porte

Modèle: TA09/1BJR-760

Cod: T20112000402

Table réfrigérée Pastry 1 porte, hauteur du corps de la table 760 mm, plateau avec dossier. Unité de refroidissement à distance, classe climatique 5 heavy duty et gaz réfrigérant R452a. Plage de température -15°-22°C avec réfrigération ventilée. Équipement: 4 couples de glissières pour grilles EN60x40. Les compartiments peuvent être personnalisés avec des blocs-tiroirs réfrigérés 1/2+1/2, 1/3+2/3, 1/3+1/3+1/3. Évaporateur traité anticorrosion et dégivrage électrique. Épaisseur de l'isolation 60 mm - HFO à haute performance d'isolation et à faible impact environnemental (sans CFC, HCFC, HFC). Poignée en acier inoxydable AISI 304 et joint de porte magnétique à triple chambre, facilement remplaçable. Ouverture de la porte réversible, à fermeture automatique, avec arrêt à 105°. Intérieur/extérieur en acier inoxydable AISI 304, y compris le dos externe. Angles internes arrondis facilitant le nettoyage. La base renforcée modulaire en acier colaminé permet une installation sur roulettes, sur pieds, sur socle mobile ou maçonnerie. Système de refroidissement monobloc amovible et remplaçable FSS - Fast Service System - pour un service économique et rapide. Préparé pour la connexion à Cosmo - système de supervision à distance par wi-fi - et la connexion ModBus/RTU Rs485.



Données techniques

| | |
|--------------------------------|------------------------------|
| Plan de travail: | Plan de travail adossé |
| Capacité brute: | 185 lt |
| Température de fonctionnement: | -15°-22°C |
| Groupe frigorifique: | sans groupe logé |
| Gaz réfrigérant: | R452a (GWP=2.141) |
| Dégivrage: | Électrique |
| Hauteur du corps: | 760 mm |
| Détendeur: | Solénoïde fourni en standard |
| Dimensions: | 755×800×1000 mm |
| Dimensions emballage: | 990×900×998 mm |
| Poids net / brut: | 78 Kg / 88 Kg |
| Volume net / brut: | 139 lt / 185 lt |
| Alimentacion: | 220-240 V - 50-60 Hz |
| Consommation électrique unité: | 765W - 3,5A |
| Puissance frigorifique: | 540 W* |
| *: | Evap. -30°C Cond. +55°C |

Caractéristiques

| | |
|---------------------------|--|
| Equipment: | 4 couples de glissières EN60x40 |
| Control: | Afficheur électronique affleurant |
| Portes: | 1 porte, à fermeture automatique, réversible avec butée à 105° |
| Joint de porte: | Chambre triple, magnétique facilement remplaçables |
| Isolement: | 60 mm d'épaisseur - sans CFC/HCFC |
| Finition interne/externe: | Finition extérieure et intérieure en acier AISI 304, compris le dos extérieur et le fond en acier colaminé |
| Coins internes: | Angles arrondis pour garantir une hygiène maximum |
| Poignée: | En acier inox AISI 304, épaisseur 2 mm |
| Grilles et guides: | Acier inoxydable AISI 304 |
| Pieds: | En acier inoxydable AISI 304 réglables h 100/150 mm |
| Cosmo: | Préparé pour la connexion à Cosmo Hub |

Accessoires et variantes

| | |
|--|---|
| Kit de tiroirs 1/2 | Plan de travail en granit |
| Kit de tiroirs 1/3 | Plan de travail adossé en granit |
| Kit de tiroirs 1/3 + 2/3 | Unité à distance NT2178GK |
| Compartiment technique à gauche | Pied augmenté h 145/195 mm |
| Compartiment technique en commun | Kit de 4 roulettes pivotantes avec frein h 128 mm |
| Sans compartiment technique | Plateau aluminisé EN60x40 h 20 mm |
| Serrure à clé pour tiroirs 1/2 | Grille en acier inoxydable EN60x40 |
| Serrure à clé pour tiroirs 1/3 | Grille plastifiée EN60x40 |
| Serrure à clé pour tiroirs 1/3 + 2/3 | Paire de glissières type L 605 mm |
| Peinture RAL | Interface série, câble RS485 |
| Prédiposition pour la connexion à un groupe de réfrigération à distance en CO2 | Kit de connexion du câble Cosmo |
| Alimentazione frequenza 60Hz | Kit de connexion wifie Cosmo |
| Autres alimentations | Base mobile EN 1P sans groupe h 100 mm |
| Hygiène intérieure H3 | Base mobile EN 1P sans groupe h 150 mm |

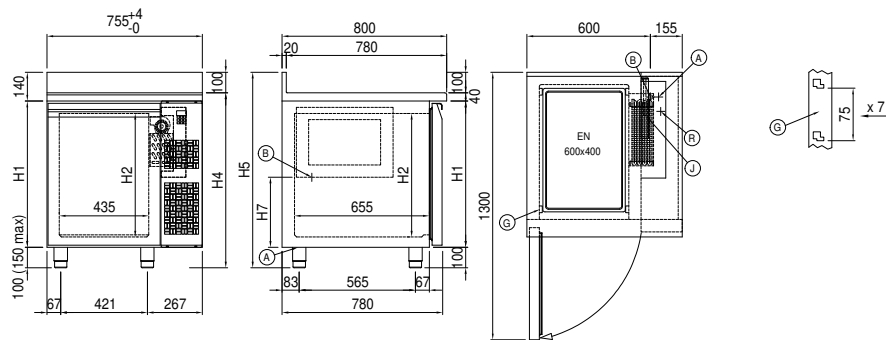
Fiche technique groupe frigorifique à distance

| | |
|--------------------------|-------------------------|
| Alimentation: | 220-240 V - 50 Hz |
| Consommation électrique: | 650W - 3,0A |
| Gaz réfrigérant: | R452A |
| Poids brut: | 25,7 Kg |
| Dimensions: | 500x330x295 mm |
| Tuyau de sortie: | Ø 3/8" |
| Tuyau de retour: | Ø 3/8" |
| Dimensions emballage: | 540x345x310 mm |
| Puissance frigorifique: | Evap. -30°C Cond. +55°C |

COSMO - contrôle wi-fi

Cosmo est la technologie Wi-Fi exclusive de The Nice Kitchen qui permet de connecter et de contrôler les appareils Coldline, Modular et Nevo à partir d'un smartphone. Le table, connecté avec le kit Cosmo par câble à un hub Cosmo (MODI, VISION, THAW.PRO, LEVTRONIC, QUBI) ou avec le kit Wi-Fi Cosmo, peut être surveillé par la CosmoApp et recevoir des alertes en cas de fonctionnement anormal.

Dessin technique



| | | | | | |
|----|--|----|-------------------------|----|----------------------------|
| A: | Sortie cable d'alimentation | B: | Condensation de vidange | G: | Empattement de crémaillère |
| J: | Évaporation automatique de la condensation | R: | Sortie des tubes de gas | | |