

Клиент _____ Количество _____
 Проект _____ Позиция _____

Стол Pastry EN60x40 2 дверный

Модель: TS13/1MJ-760

Код: T2020000202

Холодильный стол Pastry 2 двери, высота корпуса стола 760 мм, без столешницы. Встроенный холодильный агрегат, энергетический класс B, климатический класс 5 высокая нагрузка и экологический хладагент R290. Температурный диапазон -2°+8°C с вентилируемым охлаждением. Комплектация: 8 направляющих для EN60x40 полок. Каждое отделение стола может комплектоваться холодильными ящиками 1/2+1/2, 1/3+2/3, 1/3+1/3+1/3. Испаритель с антикоррозийной обработкой и оттайка горячим газом. Толщина изоляции 60 мм - HFO-хладагент с высокими изоляционными характеристиками и низким воздействием на окружающую среду (без ХФУ, ГХФУ, ГФУ). Ручка из нержавеющей стали AISI 304 и магнитное трехкамерное уплотнение дверцы, легко заменяемое. Реверсивная, самозакрывающаяся дверь с упором на 105°. Внутри/снаружи нержавеющая сталь AISI 304; включая внешнюю заднюю стенку. Закругленные внутренние углы для удобства очистки. Усиленное модульное основание из ламинированной стали делает возможной установку на колеса, ножки, стационарный или выдвигной цоколь. Сменная система хладагента FSS - Fast Service System - для быстрого и простого обслуживания. Подготовлен для подключения к Cosmo - системе удаленного наблюдения по wi-fi - и подключения ModBus/RTU Rs485.



Технические данные

Столешница:	Без столешницы
Вместимость брутто:	421 lt
Диапазон температур:	-2°+8°C
Холодильный агрегат:	С встроенным агрегатом
Энергетический класс:	B
Индекс EEI:	32,1
Годовое потребление:	803 kW/h annum
Потребление 24 часа:	2,2 kW/h/24h
Климатический класс:	5
Фреон:	R290
Оттайка:	Оттайка горячим газом
Высота корпуса:	760 mm
Клапан:	Поставляется с соленоидом
Габариты:	1450×780×860 mm
Габариты в упаковке:	1545×900×998 mm
Вес брутто:	136 Kg
Напряжение:	220-240 V - 50 Hz
Общ. электр. мощность:	250 W
Потребляемый ток:	1,15 A
Холод. Мощность:	406 W*
*:	Испарител. -10°C конд. +55°C

Характеристики

Базовая комплектация:	8 направляющих EN60x40
контроль:	Электронный дисплей заподлицо с панелью
Двери:	2 двери, самозакрывающиеся, реверсивные с ограничителем на 105°
Уплотнение дверцы:	Магнитный, трехкамерный и легко заменяемый
Толщина изоляции:	Толщина 60 мм - CFC/HCFC нет
Внешняя/внутренняя отделка:	Снаружи и задняя стенка из нержавеющей стали AISI 304. База из оцинкованной стали.
Внутренние углы:	Округлые для легкой чистки
Ручка:	Нержавеющая сталь AISI 304, толщина 2 mm
Направляющие и стойки:	Магнитный, трехкамерный и легко заменяемый
Ножки:	из нержавеющей стали AISI 304, регулируемые h 100/150 mm
Cosmo:	Подготовлен для подключения к Cosmo Hub

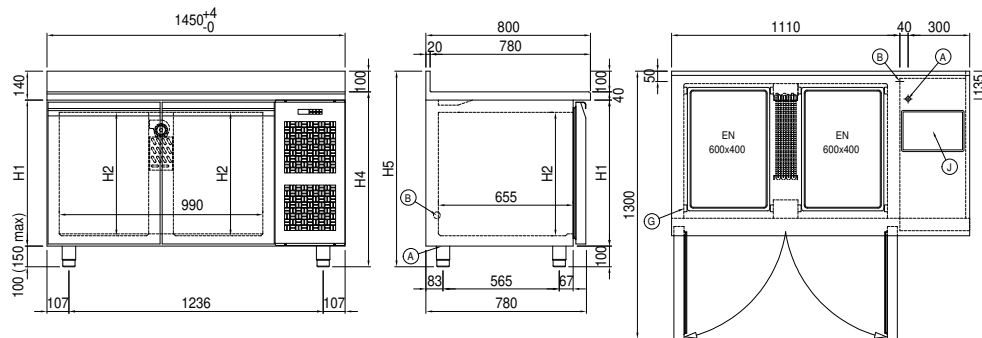
Аксессуары и модификации

Выдвижные ящики 1/2	Гранитная столешница с бортом
Выдвижные ящики 1/3	Мойка Ø 300 мм
Выдвижные ящики 1/3 + 2/3	Смеситель Ø 3/4
Технический отсек слева	Увеличенная регулируемая ножка высотой 145/195 мм
Замок с ключами для ящика 1/2	4 вращающиеся колеса из нерж стали с тормозами, h 128 мм
Замок с ключами для ящика 1/3	Противень, алюминиевый сплав EN60x40 h 20 мм
Замок с ключами для ящика 1/3 + 2/3	Решётка из нержавеющей стали EN60x40
Персонализированный RAL	Решетка с пластиковым покрытием EN60x40
С встроенным агрегатом, водяное охл	Пара направляющих типа L 605 мм
Испарителя из нерж.стали	Штекер IP44 с крышкой
Alimentazione frequenza 60Hz	Штекер IP44 с крышкой
Другое напряжение	Серийный интерфейс, кабель RS485
Показатель внутренней гигиеничности H3	Комплект подключения кабеля Cosmo
Гранитная столешница	Kit connessione wifi Cosmo
	Съемный цоколь-подставка EN H 100 мм 2д

COSMO - контроль wi-fi

Cosmo - это эксклюзивная wi-fi технология The Nice Kitchen, которая позволяет подключать и контролировать приборы Coldline, Modular и Nevo со смартфона. Стол, подключенный с помощью комплекта Cosmo через кабель к концентратору Cosmo (MODI, VISION, THAW.PRO, Levtronic, QUBI) или с помощью Cosmo box wi-fi, может контролироваться с помощью CosmoApp для получения предупреждений в случае ненормальной работы.

Технический чертеж



- A:** Выход кабеля питания **B:** Слив конденсата **G:** Направляющие и стойки
- J:** Автоматическое испарение конденсата