

Kunde \_\_\_\_\_ Menge \_\_\_\_\_  
 Projekt \_\_\_\_\_ Lage \_\_\_\_\_

## Kühltisch Pastry EN60x40 2 Türen

Modell: TS13/1MJ-660

Cod: T20200000203

Kühltisch Pastry 2 Türen, Korpushöhe 660 mm, ohne Arbeitsplatte. Steckerfertiges Kühlaggregat, Energieklasse B, Klimaklasse 5 heavy duty und umweltfreundliches Kältemittelgas R290. Temperaturbereich -2°+8°C mit ventilierter Kühlung. Standardausrüstung: 8 Auflageschienen für EN60x40 Roste. Jeder Bereich kann mit kühlbarem Schubladenteil 1/2+1/2, 1/3+2/3, 1/3+1/3+1/3 ausgestattet werden. Korrosionsgeschützter Verdampfer und heißgas-Abtauung. 60 mm Isolierung - HFO mit hoher Dämmleistung und geringer Umweltbelastung (FCKW-, HFCKW-, FKW-frei). Griff aus Edelstahl AISI 304 und magnetische Dreikammer-Türdichtung, leicht austauschbar. Umdrehbar, selbstschließende Türöffnung mit 105°-Anschlag. Innen/außen sowie rückseitig aus CNS nach DIN 1.4301. Abgerundete Innenecken für einfache Reinigung. Der verstärkte, modulare Unterbau aus kolaminiertem Stahl ermöglicht eine Installation auf Rädern, Füßen, mobilen oder gemauerten Sockeln. FSS - Fast Service System - austauschbares Kühlmittelsystem für schnelle und einfache Wartung. Vorbereitet für den Anschluss an Cosmo - wi-fi Fernüberwachungssystem - und ModBus/RTU Rs485 Anschluss.



### Technische Daten

|                             |  |
|-----------------------------|--|
| Arbeitsplatte:              | Ohne Arbeitsplatte                       |
| Bruttokapazität:            | 357 lt                                   |
| Betriebstemperatur:         | -2°+8°C                                  |
| Externe Kälteanlage:        | Steckerfertig                            |
| Energieeffizienzklasse:     | B  |
| Energieeffizienzindex:      | 27,9                                     |
| Jährliche Energieverbrauch: | 665 kW/h annum                           |
| Verbrauch 24h:              | 1,822 kW/h/24h                           |
| Klimaklasse:                | 5  |
| Kältemittel:                | R290                                     |
| Abtauung:                   | Heißgas                                  |
| Korpushöhe:                 | 660 mm                                   |
| Ventil:                     | Standardmäßig mit Magnetventil geliefert |
| Außenmaße:                  | 1450×780×760 mm                          |
| Verpackungsabmessungen:     | 1545×900×998 mm                          |
| Bruttogewicht:              | 124 Kg                                   |
| Spannung/Frequenz:          | 220-240 V - 50 Hz                        |
| Nennleistung:               | 250 W                                    |
| Absorbierter Strom:         | 1,15 A                                   |
| Kälteleistung:              | 406 W*                                   |
| *:                          | VT. -10°C Kond. +55°C                    |

### Eigenschaften

|                            |  |
|----------------------------|--|
| Standardausrüstung:        | 8 Auflageschienen EN60x40  |
| Kontrolle:                 | Elektronik, Anzeige bündig mit dem Panel   |
| Türen:                     | 2 Türen, selbstschließend, umsteuerbar mit 105° Anschlag                               |
| Türdichtung:               | Magnetisch, dreikammerig und leicht austauschbar                                       |
| Isolierung:                | 60 mm Dicke - FCKW/HCKW-frei   |
| Ausführung Innen/Außen:    | Außenbereich innen und hinten aus CNS nach DIN 1.4301. Sockel aus kolaminiertem Stahl. |
| Innenecken:                | Abgerundet für einfache Reinigung und maximale Hygiene                                 |
| Griff:                     | CNS nach DIN 1.4301, 2 mm stark  |
| Führung und Gleitschienen: | CNS nach DIN 1.4301  |
| Füße:                      | Aus Edelstahl AISI 304, Höhenverstellbare 100/150 mm                                   |
| Cosmo:                     | Vorbereitet für den Anschluss an Cosmo Hub   |

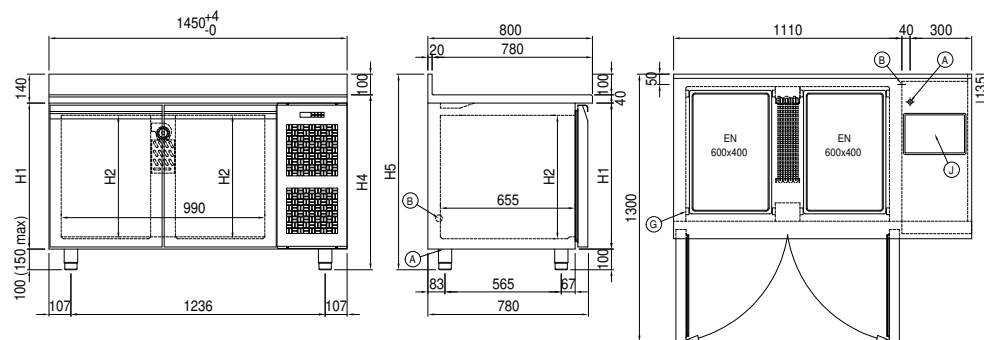
## Zubehör und Ausführungen

|   |  |
|---|--|
| Schubladenblock 1/2                                   | Arbeitsplatte aus Granit mit Aufkantung  |
| Schubladenblock 1/3                                   | Spülbecken Ø 300 mm                      |
| Schubladenblock 1/3 + 2/3                             | Mischwasserhahn Ø 3/4                    |
| I-Fach links  | Höherer Fuß H 145/195 mm                 |
| Schlösser mit Schlüssel für Schubladenblock 1/2       | Kit 4 CNS Drehrollen mit Bremse h 128 mm |
| Schlösser mit Schlüssel für Schubladenblock 1/3       | Alu-Kuchenblech EN60x40 H 20 mm          |
| Schlösser mit Schlüssel für Schubladenblock 1/3 + 2/3 | Roste EN60x40 aus CNS                    |
| Pulverbeschichtung mit RAL Farbe                      | Kunststoffbeschichteter Tragrost EN60x40 |
| Wasser Kondensation für steckerfertige Modelle        | Auflageschienen Typ L 605 mm             |
| Edelstahlverdampfer                                   | Schuko IP44 Steckdose mit Deckel         |
| Alimentazione frequenza 60Hz                          | Schnittstelle RS485                      |
| Andere Speisungen                                     | Cosmo Kabelanschluss-Set                 |
| Hygieneausführung H3                                  | Cosmo WiFi-Anschluss-Set                 |
| Arbeitsplatte aus Granit                              | Abnehmbarer Sockel EN H 100 mm 2T        |

## Cosmo - Wi-Fi Kontroll system

Cosmo ist die exklusive Wi-Fi-Technologie von The Nice Kitchen, mit der Coldline-, Modular- und Nevo-Geräte über ein Smartphone verbunden und überwacht werden können. Der Tisch, der mit dem Cosmo-Kit über ein Kabel mit einem Cosmo-Hub (MODI, VISION, THAW.PRO, Levtronic, QUBI) oder mit der Cosmo-Kit Wi-Fi angeschlossen ist, kann mit der CosmoApp überwacht werden, um im Falle eines abnormalen Betriebs Warnungen zu erhalten.

## Technische Zeichnung



- A:** Stromanschluss  
**B:** Tauwasserablauf  
**G:** Stilleisten Steigung  
**J:** Automatische Tauwasserverdunstung