

Cliente _____ Cantidad _____
 Proyecto _____ Posición _____

Tavolo Pastry EN60x40 2 porte BT

Modelo: TS13/1BJ-660

Cód.: T20200000403

Mesa refrigerada Pastry 2 puertas, altura del cuerpo de la mesa 660 mm, sin top. Unidad de refrigeración enchufable, clase energética D, clase climática 5 utilización intensiva y gas refrigerante ecológico R290. Rango de temperaturas -15°-22°C con refrigeración ventilada. Equipamiento de serie: 8 parejas de guías para rejillas EN60x40. Cada compartimento puede personalizarse con cajones refrigerados 1/2+1/2, 1/3+2/3, 1/3+1/3+1/3. Evaporador con tratamiento anticorrosión y desescarche por gas caliente. Espesor de aislamiento 60 mm - HFO con alto rendimiento de aislamiento y bajo impacto ambiental (libre de CFC, HCFC, HFC). Asa de acero inoxidable AISI 304 y junta de puerta magnética de triple cámara, fácilmente sustituible. Apertura de puerta reversible con autocierre y tope de 105°. Interior/exterior de acero inoxidable AISI 304, incluida la trasera exterior. Esquinas interiores redondeadas para facilitar la limpieza. La base reforzada modular de acero colaminado permite la instalación sobre ruedas, patas, zócalos extraíbles o zócalos de obra. FSS - Fast Service System - sistema de refrigerante sustituible para un servicio económico y rápido. Predisposición para conexión a Cosmo - sistema de supervisión remota wi-fi - y conexión ModBus/RTU Rs485.



Datos técnicos

Top:	Sin top
Capacidad bruta:	357 lt
Rango de temperatura:	-15°-22°C
Unidad refrigeradora:	Plug-in
Clasificación energética:	D
Índice eficiencia energética:	68,7
Consumo anual:	2559 kW/h annum
Consumo 24h:	7,011 kW/h/24h
Clase climática:	5
Gas refrigerante:	R290
Descogelación :	Gas caliente
Altura de la carcasa:	660 mm
Válvula:	Solenoides suministrado de serie
Dimensiones:	1450x780x760 mm
Dimensiones embalaje:	1545x900x998 mm
Peso bruto:	139 Kg
Alimentación:	220-240 V - 50 Hz
Potencia absorbida:	850 W
Corriente absorbida:	3,9 A
Rendimiento de refrigeración:	569 W*
*:	Evap. -30°C Cond. +55°C

Características

Equipo:	8 pares de guías para EN60x40
Control:	Display electrónico enrasado
Puertas:	2 puertas, autocierre, reversible con tope a 105°
Junta de la puerta:	Triple cámara, magnética y fácilmente sustituible
Aislamiento:	Espesor 60 mm - libre de CFC/HCFC
Acabado interno/externo:	Interior/exterior y trasera externa en acero inox AISI 304. Base en acero colaminado.
Esquinas internas:	Redondeado para una fácil limpieza
Manija:	En acero inox AISI 304, espesor 2 mm
Rack y guías:	Acero inox AISI 304
Patatas:	en acero inoxidable AISI 304 regulables h 100/150 mm
Cosmo:	Preparado para conexión a Cosmo Hub

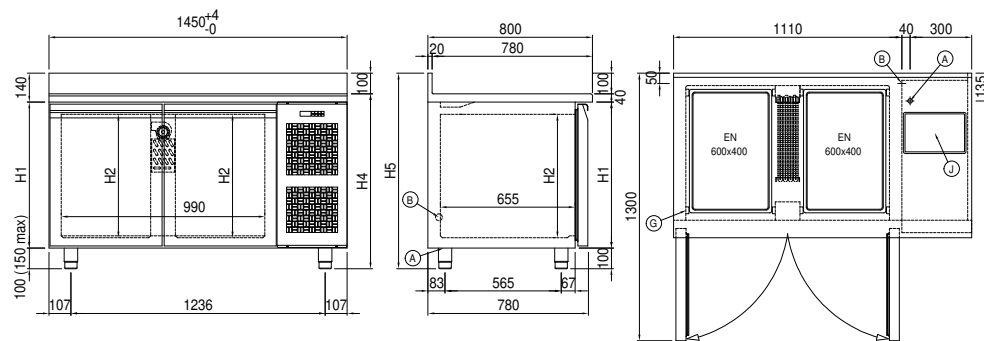
Accesorios y variantes

Cajones 1/2	Fregadero Ø 300 mm
Cajones 1/3	Grifo mezclador de palanca de 1 orificio Ø 3/4
Cajones 1/3 + 2/3	Patas regulables h 145/195 mm
Compartimento técnico a la izquierda	Kit 4 ruedas giratorias con freno h 128 mm
Cerradura con llave para cajones 1/2	Bandeja de aluminio EN60x40 h 20 mm
Cerradura con llave para cajones 1/3	Rejilla inox EN60x40
Cerradura con llave para cajones 1/3 + 2/3	Rejilla plastificada EN60x40
Color RAL a elegir	Par de guías tipo L 605 mm
Unidad plug-in por agua	Enchufe schuko IP44 con tapa
Alimentazione frequenza 60Hz	Serial Interface, cable RS485
Otros voltajes especiales	Kit de conexión de cable Cosmo
Interior higiénico H3	Kit connessione wifi Cosmo
Top en granito	Zócalo extraíble EN 2P h 100 mm
Top en granito con alzatina	Zócalo extraíble EN 2P h 150 mm

COSMO - control wi-fi

Cosmo es la tecnología wi-fi exclusiva de The Nice Kitchen que permite conectar y monitorizar los equipos Coldline, Modular y Nevo desde un smartphone. La mesa, conectada con el kit Cosmo por cable a un Cosmo Hub (MODI, VISION, THAW.PRO, Levtronic, QUBI) o con el kit Cosmo wi-fi, puede ser controlada por la CosmoApp para recibir alertas en caso de funcionamiento anómalo.

Diseño técnico



- A:** Alimentación del cable de salida **B:** Descarga del agua de condensación **G:** Cremalleras
- J:** Evaporación automática del agua de condensación