

Cliente _____ Quantità _____
 Progetto _____ Posizione _____

Tavolo Pastry EN60x40 2 porte BT

Modello: TP13/1BJ-660

Cod: T20201000403

Tavolo refrigerato Pastry 2 porte, altezza corpo tavolo 660 mm, con piano. Unità refrigerante plug-in, classe energetica D, classe climatica 5 heavy duty e gas refrigerante ecologico R290. Range di temperatura -15°-22°C con refrigerazione ventilata. Dotazione: 8 coppie guida per griglie EN60x40. Ciascun vano è configurabile con cassettiere 1/2+1/2, 1/3+2/3, 1/3+1/3+1/3. Evaporatore verniciato anticorrosione e sbrinamento a gas caldo. Spessore dell'isolamento 60 mm - HFO con elevate prestazioni isolanti e basso impatto ambientale (senza CFC, HCFC, HFC). Maniglia in acciaio inox AISI 304 e guarnizione magnetica della porta a tripla camera, facilmente sostituibile. Apertura porta reversibile, autochiudente con fermo a 105°. Interno/esterno in acciaio inox AISI 304 compreso schiena esterna. Angoli interni arrotondati per una facile pulizia. La base modulare rinforzata in acciaio colaminato consente l'installazione su ruote, piedini, zoccolo fisso o mobile. Sistema refrigerante sostituibile FSS - Fast Service System - per un service facile e veloce. Predisposto per collegamento a Cosmo - sistema di supervisione wi-fi da remoto - e connessione ModBus/RTU Rs485.



Dati Tecnici

Top:	Con piano
Capacità lorda:	357 lt
Range temperatura:	-15°-22°C
Unità refrigerante:	Plug-in
Classe efficienza energetica:	D
Indice efficienza energetica:	68,7
Consumo annuo:	2559 kW/h annum
Consumo 24h:	7,011 kW/h/24h
Classe Climatica:	5
Gas refrigerante:	R290
Sbrinamento:	A gas caldo
Altezza scocca:	660 mm
Valvola:	Solenoidale fornita di serie
Dimensioni:	1450x800x800 mm
Dimensioni imballo:	1545x900x998 mm
Peso Lordo:	149 Kg
Alimentazione:	220-240 V - 50 Hz
Potenza assorbita:	850 W
Corrente assorbita:	3,9 A
Resa Frigorifera:	569 W*
*:	Evap. -30°C Cond. +55°C

Caratteristiche

Dotazione:	8 coppie guida EN60x40
Controllo:	Elettronico, display a filo pannello
Porte:	2 porte, autochiudenti, reversibili con fermo a 105°
Guarnizione porta:	A tripla camera, magnetica facilmente sostituibile
Isolamento:	Spessore 60 mm - CFC/HCFC free
Finitura interna/esterna:	Interno/esterno in acciaio inox AISI 304 compreso schiena esterna, fondo in acciaio colaminato.
Angoli interni:	Arrotondati per una facile pulizia
Maniglia:	In acciaio inox AISI 304, spessore 2 mm
Cremagliere e Guide:	Acciaio inox AISI 304
Piedini:	In acciaio inox AISI 304 regolabili h 100-150 mm
Cosmo:	Predisposto per collegamento a Cosmo Hub

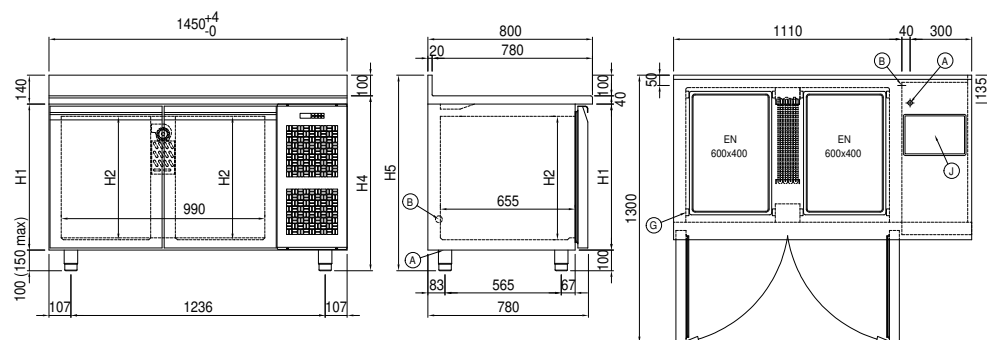
Accessori e varianti

Cassettiera 1/2	Vasca di servizio Ø 300 mm*
Cassettiera 1/3	Miscelatore a leva monoforo Ø 3/4
Cassettiera 1/3 + 2/3	Piedino maggiorato h 145/195 mm
Vano tecnico a sinistra	Kit 4 ruote pivotanti con freno h 128 mm
Serratura con chiave per cassetti 1/2	Teglia alluminata EN60x40 h 20 mm
Serratura con chiave per cassetti 1/3	Griglia inox EN60x40
Serratura con chiave per cassetti 1/3 + 2/3	Griglia plastificata EN60x40
Verniciatura RAL	Coppia guide tipo L 605 mm
Unità plug-in ad acqua	Presa schuko IP44 con coperchio
Alimentazione frequenza 60Hz	Interfaccia seriale, cavo RS485
Altre alimentazioni	Kit connessione via cavo Cosmo
Interno hygiene H3	Kit connessione wifi Cosmo
Piano in granito	Zoccolo mobile EN 2P h 100 mm
Piano con alzatina in granito	Zoccolo mobile EN 2P h 150 mm

COSMO - controllo wi-fi

Cosmo è l'esclusiva tecnologia wi-fi di The Nice Kitchen che permette di connettere e monitorare da smartphone gli apparecchi Coldline, Modular e Nevo. Il tavolo, collegato con kit Cosmo via cavo ad un Cosmo hub (MODI, VISION, THAW.PRO, Levtronic, QUBI) o con kit Cosmo wi-fi, può essere monitorato dalla CosmoApp e ricevere alert in caso di funzionamento anomalo.

Disegno tecnico



- A:** Uscita cavo alimentazione **B:** Scarico condensa **G:** Cremagliere
- J:** Evaporazione automatica condensa