

Kunde _____ Menge _____
 Projekt _____ Lage _____

Kühltisch Pastry EN60x40 2 Türen

Modell: TA13/1MJR-760

Cod: T20212000202

Kühltisch Pastry 2 Türen, Korpushöhe 760 mm, Arbeitsplatte mit Aufkantung. Zentralgekühltes Kühlaggregat, Klimaklasse 5 heavy duty und Kältemittelgas R452a. Temperaturbereich -2°+8°C mit ventilierter Kühlung. Standardausrüstung: 8 Auflageschienen für EN60x40 Roste. Jeder Bereich kann mit kühlbarem Schubladenteil 1/2+1/2, 1/3+2/3, 1/3+1/3+1/3 ausgestattet werden. Korrosionsgeschützter Verdampfer und elektrische-Abtauung. 60 mm Isolierung - HFO mit hoher Dämmleistung und geringer Umweltbelastung (FCKW-, HFCKW-, FKW-frei). Griff aus Edelstahl AISI 304 und magnetische Dreikammer-Türdichtung, leicht austauschbar. Umdrehbar, selbstschließende Türöffnung mit 105°-Anschlag. Innen/außen sowie rückseitig aus CNS nach DIN 1.4301. Abgerundete Innenecken für einfache Reinigung. Der verstärkte, modulare Unterbau aus kolaminiertem Stahl ermöglicht eine Installation auf Rädern, Füßen, mobilen oder gemauerten Sockeln. FSS - Fast Service System - austauschbares Kühlmittelsystem für schnelle und einfache Wartung. Vorbereitet für den Anschluss an Cosmo - wi-fi Fernüberwachungssystem - und ModBus/RTU Rs485 Anschluss.



Technische Daten

| | |
|-------------------------|--|
| Arbeitsplatte: | Mit Arbeitsplatte und Aufkantung |
| Bruttokapazität: | 421 lt |
| Betriebstemperatur: | -2°+8°C |
| Externe Kälteanlage: | Zentralkühlung |
| Kältemittel: | R452a (GWP=2.141) |
| Abtauung: | Elektrisch |
| Korpushöhe: | 760 mm |
| Ventil: | Standardmäßig mit Magnetventil geliefert |
| Außenmaße: | 1240×800×1000 mm |
| Verpackungsabmessungen: | 1545×900×998 mm |
| Netto- / Bruttogewicht: | 116 Kg / 126 Kg |
| Netto / Brutto-Volumen: | 278 lt / 421 lt |
| Spannung/Frequenz: | 220-240 V - 50-60 Hz |
| Max. Stromaufnahme: | 810W - 3,7A |
| Kälteleistung: | 519 W* |
| *: | VT. -10°C Kond. +55°C |

Eigenschaften

| | |
|----------------------------|---|
| Standardausrüstung: | 8 Auflageschienen EN60x40 |
| Kontrolle: | Elektronik, Anzeige bündig mit dem Panel |
| Türen: | 2 Türen, selbstschließend, umsteuerbar mit 105° Anschlag |
| Türdichtung: | Magnetisch, dreikammerig und leicht austauschbar |
| Isolierung: | 60 mm Dicke - FCKW/HCKW-frei |
| Ausführung Innen/Außen: | Außenbereich innen und hinten aus CNS nach DIN 1.4301. Boden aus kolaminiertem Stahl. |
| Innenecken: | Abgerundet für einfache Reinigung und maximale Hygiene |
| Griff: | CNS nach DIN 1.4301, 2 mm stark |
| Führung und Gleitschienen: | CNS nach DIN 1.4301 |
| Füße: | Aus Edelstahl AISI 304, Höhenverstellbare 100/150 mm |
| Cosmo: | Vorbereitet für den Anschluss an Cosmo Hub |

Zubehör und Ausführungen

| | |
|--|--|
| Schubladenblock 1/2 | Arbeitsplatte aus Granit |
| Schubladenblock 1/3 | Arbeitsplatte aus Granit mit Aufkantung |
| Schubladenblock 1/3 + 2/3 | Verflüssigungssätze EMT6165GK für Z.K. |
| I-Fach links | Höherer Fuß H 145/195 mm |
| Gemeinsames I-Fach | Kit 4 CNS Drehrollen mit Bremse h 128 mm |
| Kühltisch ohne I-Fach | Alu-Kuchenblech EN60x40 H 20 mm |
| Schlösser mit Schlüssel für Schubladenblock 1/2 | Roste EN60x40 aus CNS |
| Schlösser mit Schlüssel für Schubladenblock 1/3 | Kunststoffbeschichteter Tragrost EN60x40 |
| Schlösser mit Schlüssel für Schubladenblock 1/3 + 2/3 | Auflageschienen Typ L 605 mm |
| Pulverbeschichtung mit RAL Farbe | Ventil für R134a |
| Edelstahlverdampfer | Schnittstelle RS485 |
| Vorraussetzung für den Anschluss an die CO ₂ -Kälteanlage | Cosmo Kabelanschluss-Set |
| Alimentazione frequenza 60Hz | Cosmo WiFi-Anschluss-Set |
| Andere Speisungen | Abnehmbarer Sockel EN H 100 mm 2TR |
| Hygieneausführung H3 | Abnehmbarer Sockel EN H 150 mm 2TR |

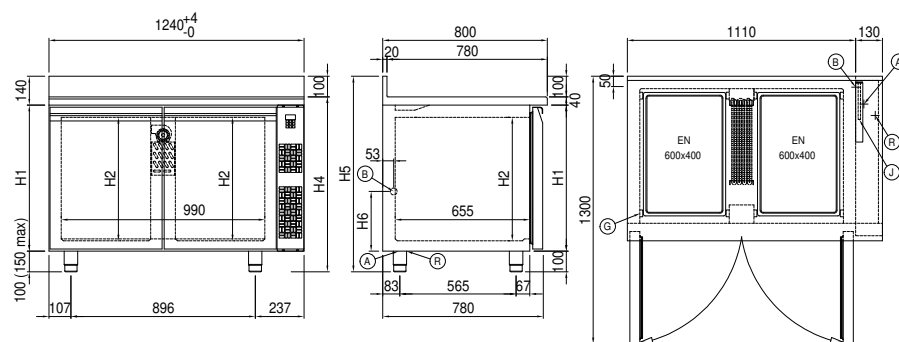
Technische Details Kälteaggregat

| | |
|-------------------------|-----------------------|
| Spannung/Frequenz: | 220-240 V - 50 Hz |
| Max. Stromaufnahme: | 330W - 1,5A |
| Kältemittel: | R452A |
| Bruttogewicht: | 17 Kg |
| Außenmaße: | 450x300x270 mm |
| Röhreförderleistung: | Ø 1/4" |
| Gasröhre Austritt | Ø 3/8" |
| Röhreansaugung: | |
| Verpackungsabmessungen: | 470x330x300 mm |
| Kälteleistung: | VT. -10°C Kond. +55°C |

Cosmo - Wi-Fi Kontroll system

Cosmo ist die exklusive Wi-Fi-Technologie von The Nice Kitchen, mit der Coldline-, Modular- und Nevo-Geräte über ein Smartphone verbunden und überwacht werden können. Der Tisch, der mit dem Cosmo-Kit über ein Kabel mit einem Cosmo-Hub (MODI, VISION, THAW.PRO, LEVTRONIC, QUBI) oder mit der Cosmo-Kit Wi-Fi angeschlossen ist, kann mit der CosmoApp überwacht werden, um im Falle eines abnormalen Betriebs Warnungen zu erhalten.

Technische Zeichnung



| | | |
|--------------------------------------|---------------------|-------------------------|
| A: Stromanschluss | B: Tauwasserablauf | G: Stelleisten Steigung |
| J: Automatische Tauwasserverdunstung | R: Gasrohr-Austritt | |

In order to constantly offer the best possible products we reserve the right to make changes on technical specifications without incurring any obligation for equipment previously or subsequently sold.