

Client _____ Quantité _____
 Projet _____ Position _____

Table Pastry EN60x40 2 portes

Modèle: TA13/1BJR-760

Cod: T20212000402

Table réfrigérée Pastry 2 portes, hauteur du corps de la table 760 mm, plateau avec dossier. Unité de refroidissement à distance, classe climatique 5 heavy duty et gaz réfrigérant R452a. Plage de température -15°-22°C avec réfrigération ventilée. Équipement: 8 couples de glissières pour plateau EN60x40. Les compartiments peuvent être personnalisés avec des blocs-tiroirs réfrigérés 1/2+1/2, 1/3+2/3, 1/3+1/3+1/3. Évaporateur traité anticorrosion et dégivrage électrique. Épaisseur de l'isolation 60 mm - HFO à haute performance d'isolation et à faible impact environnemental (sans CFC, HCFC, HFC). Poignée en acier inoxydable AISI 304 et joint de porte magnétique à triple chambre, facilement remplaçable. Ouverture de la porte réversible, à fermeture automatique, avec arrêt à 105°. Intérieur/extérieur en acier inoxydable AISI 304, y compris le dos externe. Angles internes arrondis facilitant le nettoyage. La base renforcée modulaire en acier colaminé permet une installation sur roulettes, sur pieds, sur socle mobile ou maçonnerie. Système de refroidissement monobloc amovible et remplaçable FSS - Fast Service System - pour un service économique et rapide. Préparé pour la connexion à Cosmo - système de supervision à distance par wi-fi - et la connexion ModBus/RTU Rs485.



Données techniques

Plan de travail:	Plan de travail adossé
Capacité brute:	421 lt
Température de fonctionnement:	-15°-22°C
Groupe frigorifique:	sans groupe logé
Gaz réfrigérant:	R452a (GWP=2.141)
Dégivrage:	Électrique
Hauteur du corps:	760 mm
Détendeur:	Solénoïde fourni en standard
Dimensions:	1240x800x1000 mm
Dimensions emballage:	1545x900x998 mm
Poids net / brut:	116 Kg / 126 Kg
Volume net / brut:	278 lt / 421 lt
Alimentacion:	220-240 V - 50-60 Hz
Consommation électrique unité:	920W - 4,2A
Puissance frigorifique:	540 W*
*:	Evap. -30°C Cond. +55°C

Caractéristiques

Equipment:	6 couples de glissière EN60x40
Control:	Afficheur électronique affleurant
Portes:	2 portes, à fermeture automatique, réversible avec butée à 105°
Joint de porte:	Chambre triple, magnétique facilement remplaçables
Isolement:	60 mm d'épaisseur - sans CFC/HCFC
Finition interne/externe:	Finition extérieure et intérieure en acier AISI 304, compris le dos extérieur et le fond en acier colaminé
Coins internes:	Angles arrondis pour garantir une hygiène maximum
Poignée:	En acier inox AISI 304, épaisseur 2 mm
Grilles et guides:	Acier inoxydable AISI 304
Pieds:	En acier inoxydable AISI 304 réglables h 100/150 mm
Cosmo:	Préparé pour la connexion à Cosmo Hub

Accessoires et variantes

Kit de tiroirs 1/2	Plan de travail en granit
Kit de tiroirs 1/3	Plan de travail adossé en granit
Kit de tiroirs 1/3 + 2/3	Unité à distance NT2178GK
Compartiment technique à gauche	Pied augmenté h 145/195 mm
Compartiment technique en commun	Kit de 4 roulettes pivotantes avec frein h 128 mm
Sans compartiment technique	Plateau aluminisé EN60x40 h 20 mm
Serrure à clé pour tiroirs 1/2	Grille en acier inoxydable EN60x40
Serrure à clé pour tiroirs 1/3	Grille plastifiée EN60x40
Serrure à clé pour tiroirs 1/3 + 2/3	Paire de glissières type L 605 mm
Peinture RAL	Interface série, câble RS485
Prédisposition pour la connexion à un groupe de réfrigération à distance en CO2	Kit de connexion du câble Cosmo
Alimentazione frequenza 60Hz	Kit de connexion wifie Cosmo
Autres alimentations	Base mobile EN 2P sans groupe h 100 mm
Hygiène intérieure H3	Base mobile EN 2P sans groupe h 150 mm

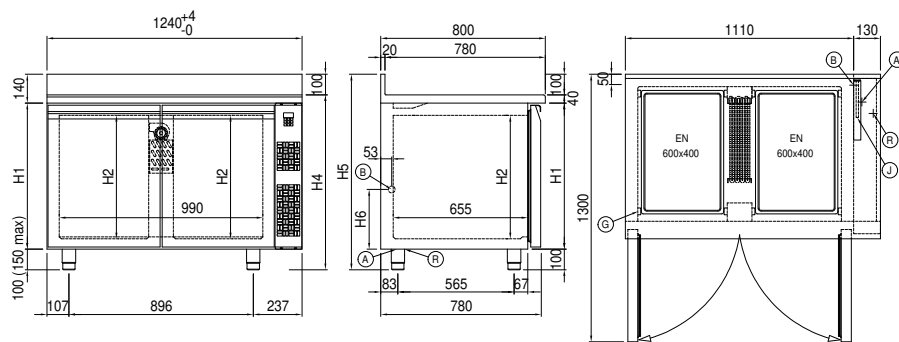
Fiche technique groupe frigorifique à distance

Alimentation:	220-240 V - 50 Hz
Consommation électrique:	650W - 3,0A
Gaz réfrigérant:	R452A
Poids brut:	25,7 Kg
Dimensions:	500x330x295 mm
Tuyau de sortie:	Ø 3/8"
Tuyau de retour:	Ø 3/8"
Dimensions emballage:	540x345x310 mm
Puissance frigorifique:	Evap. -30°C Cond. +55°C

COSMO - contrôle wi-fi

Cosmo est la technologie Wi-Fi exclusive de The Nice Kitchen qui permet de connecter et de contrôler les appareils Coldline, Modular et Nevo à partir d'un smartphone. Le table, connecté avec le kit Cosmo par câble à un hub Cosmo (MODI, VISION, THAW.PRO, LEVTRONIC, QUBI) ou avec le kit Wi-Fi Cosmo, peut être surveillé par la CosmoApp et recevoir des alertes en cas de fonctionnement anormal.

Dessin technique



- | | | |
|---|----------------------------|-------------------------------|
| A: Sortie cable d'alimentation | B: Condensation de vidange | G: Empattement de crémaillère |
| J: Évaporation automatique de la condensation | R: Sortie des tubes de gas | |