

Клиент _____ Количество _____
 Проект _____ Позиция _____

Стол Pastry EN60x40 2 дверный

Модель: TA13/1BJR-760

Код: T20212000402

Холодильный стол Pastry 2 двери, высота корпуса стола 760 мм, столешница с бортом. Выносной холодильный агрегат, климатический класс 5 высокая нагрузка и хладагент R452a. Температурный диапазон -15°-22°C с вентилируемым охлаждением. Комплектация: 8 направляющих для EN60x40 полок. Каждое отделение стола может комплектоваться холодильными ящиками 1/2+1/2, 1/3+2/3, 1/3+1/3+1/3. Испаритель с антикоррозийной обработкой и электрическая оттайка. Толщина изоляции 60 мм - HFO-хладагент с высокими изоляционными характеристиками и низким воздействием на окружающую среду (без ХФУ, ГХФУ, ГФУ). Ручка из нержавеющей стали AISI 304 и магнитное трехкамерное уплотнение дверцы, легко заменяемое. Реверсивная, самозакрывающаяся дверь с упором на 105°. Внутри/снаружи нержавеющая сталь AISI 304; включая внешнюю заднюю стенку. Закругленные внутренние углы для удобства очистки. Усиленное модульное основание из ламинированной стали делает возможной установку на колеса, ножки, стационарный или выдвижной цоколь. Сменная система хладагента FSS - Fast Service System - для быстрого и простого обслуживания. Подготовлен для подключения к Cosmo - системе удаленного наблюдения по wi-fi - и подключения ModBus/RTU Rs485.



Технические данные

Столешница:	Со столешницей и бортом
Вместимость брутто:	421 lt
Диапазон температур:	-15°-22°C
Холодильный агрегат:	под выносной холод
Фреон:	R452a (GWP=2,141)
Оттайка:	Электрическая оттайка
Высота корпуса:	760 mm
Клапан:	Поставляется с соленоидом
Габариты:	1240×800×1000 mm
Габариты в упаковке:	1545×900×998 mm
Вес нетто / брутто:	116 Kg / 126 Kg
Объем нетто / брутто:	278 lt / 421 lt
Напряжение:	220-240 V - 50-60 Hz
Эл. мощность:	920W - 4,2A
Холод. Мощность:	540 W*
*:	Испарител. -30°C конд. +55°C

Характеристики

Базовая комплектация:	8 направляющих EN60x40
контроль:	Электронный дисплей заподлицо с панелью
Двери:	2 двери, самозакрывающиеся, реверсивные с ограничителем на 105°
Уплотнение дверцы:	Магнитный, трехкамерный и легко заменяемый
Толщина изоляции:	Толщина 60 мм - CFC/HCFC нет
Внешняя/внутренняя отделка:	Снаружи и задняя стенка из нержавеющей стали AISI 304. База из оцинкованной стали.
Внутренние углы:	Округлые для легкой чистки
Ручка:	Нержавеющая сталь AISI 304, толщина 2 mm
Направляющие и стойки:	Магнитный, трехкамерный и легко заменяемый
Ножки:	из нержавеющей стали AISI 304, регулируемые h 100/150 mm
Cosmo:	Подготовлен для подключения к Cosmo Hub

Аксессуары и модификации

Выдвижные ящики 1/2	Гранитная столешница
Выдвижные ящики 1/3	Гранитная столешница с бортом
Выдвижные ящики 1/3 + 2/3	Выносной агрегат NT2178GK
Технический отсек слева	Увеличенная регулируемая ножка высотой 145/195 мм
Общий технический отсек	4 вращающиеся колеса из нерж стали с тормозами, h 128 мм
Стол без технического отсека	Противень, алюминиевый сплав EN60x40 h 20 мм
Замок с ключами для ящика 1/2	Решётка из нержавеющей стали EN60x40
Замок с ключами для ящика 1/3	Решетка с пластиковым покрытием EN60x40
Замок с ключами для ящика 1/3 + 2/3	Пара направляющих типа L 605 мм
Персонализированный RAL	Серийный интерфейс, кабель RS485
Подготовлено для подключения CO2 к централи	Комплект подключения кабеля Cosmo
Alimentazione frequenza 60Hz	Kit connessione wifi Cosmo
Другое напряжение	Съемный цоколь-подставка EN H 100 мм 2ДR
Показатель внутренней гигиеничности H3	Съемный цоколь-подставка EN H 150 мм 2ДR

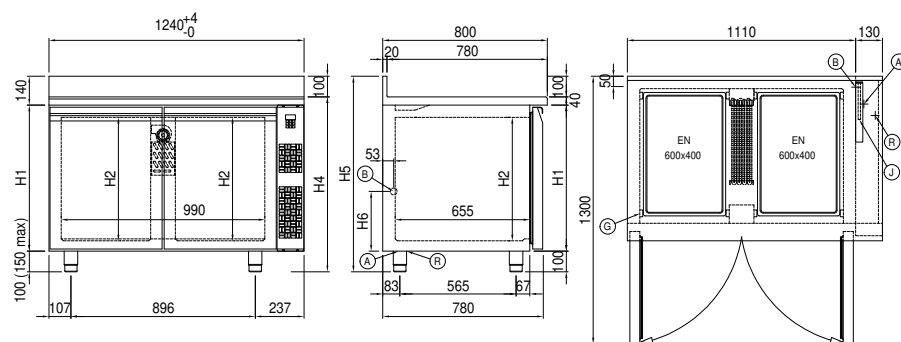
Конструкция вын. агрегата

Напряжение:	220-240 V - 50 Hz
Assorbimento Unità Remota:	650W - 3,0A
Фреон:	R452A
Вес брутто:	25,7 Kg
Габариты:	500×330×295 mm
Труба с фреоном на входе:	Ø 3/8"
Труба с фреоном на выходе:	Ø 3/8"
Габариты в упаковке:	540×345×310 mm
Холод. Мощность:	Испарител. -30°C конд. +55°C

COSMO - контроль wi-fi

Cosmo - это эксклюзивная wi-fi технология The Nice Kitchen, которая позволяет подключать и контролировать приборы Coldline, Modular и Nevo со смартфона. Стол, подключенный с помощью комплекта Cosmo через кабель к концентратору Cosmo (MODI, VISION, THAW.PRO, Levtronic, QUBI) или с помощью Cosmo box wi-fi, может контролироваться с помощью CosmoApp для получения предупреждений в случае ненормальной работы.

Технический чертёж



- | | | |
|---|-------------------------------|---------------------------------|
| A: Выход кабеля питания | B: Слив конденсата | G: Направляющие и стойки |
| J: Автоматическое испарение конденсата | R: Выход трубок фреона | |

In order to constantly offer the best possible products we reserve the right to make changes on technical specifications without incurring any obligation for equipment previously or subsequently sold.