

Client \_\_\_\_\_ Quantité \_\_\_\_\_  
 Projet \_\_\_\_\_ Position \_\_\_\_\_

## Table Prep-station EN60x40 2 portes

**Modèle:** TVG13/1MZR-1/6-710

**Cod:** T20213000231

Table réfrigérée Prep-Station 800 2 portes, hauteur du corps de la table 710 mm, avec plan en granit Rosa Beta. Unité de refroidissement à distance, classe climatique 5 heavy duty et gaz réfrigérant R452a. Plage de température -2°+8°C avec réfrigération ventilée. Conteneur réfrigéré avec couvercle ouvrant pour bacs GN1/6. Équipement: 2 grilles plastifiées EN60x40. Les compartiments peuvent être personnalisés avec des blocs-tiroirs réfrigérés 1/2+1/2, 1/3+2/3, 1/3+1/3+1/3. Évaporateur traité anticorrosion et dégivrage électrique. Épaisseur de l'isolation 60 mm - HFO à haute performance d'isolation et à faible impact environnemental (sans CFC, HCFC, HFC). Poignée en acier inoxydable AISI 304 et joint de porte magnétique à triple chambre, facilement remplaçable. Ouverture de la porte réversible, à fermeture automatique, avec arrêt à 105°. Intérieur/extérieur en acier inoxydable AISI 304, y compris le dos externe. Angles internes arrondis facilitant le nettoyage. La base renforcée modulaire en acier colaminé permet une installation sur roulettes, sur pieds, sur socle mobile ou maçonnerie. Système de refroidissement monobloc amovible et remplaçable FSS - Fast Service System - pour un service économique et rapide. Préparé pour la connexion à Cosmo - système de supervision à distance par wi-fi - et la connexion ModBus/RTU Rs485.



### Données techniques

<b>Plan de travail:</b>	Plan de travail
<b>Capacité brute:</b>	389 lt
<b>Température de fonctionnement:</b>	-2°+8°C
<b>Groupe frigorifique:</b>	sans groupe logé
<b>Gaz réfrigérant:</b>	R452a
<b>Dégivrage:</b>	Électrique
<b>Hauteur du corps:</b>	710 mm
<b>Détendeur:</b>	Solénoïde fourni en standard
<b>Dimensions:</b>	1240×800×1005 mm
<b>Dimensions emballage:</b>	1545×900×998 mm
<b>Poids brut:</b>	140 Kg
<b>Alimentacion:</b>	220-240 V - 50-60 Hz
<b>Puissance absorbé:</b>	810 W
<b>Consommation de courant:</b>	3,7 A
<b>Puissance frigorifique:</b>	519 W*

### Caractéristiques

<b>Equipment:</b>	2 couples de glissières, 2 grilles plastifiées EN60x40
<b>Control:</b>	Afficheur électronique affleurant
<b>Portes:</b>	2 portes, à fermeture automatique, réversible avec butée à 105°
<b>Joint de porte:</b>	Chambre triple, magnétique facilement remplaçables
<b>Isolement:</b>	60 mm d'épaisseur - sans CFC/HCFC
<b>Finition interne/externe:</b>	Finition extérieure et intérieure en acier AISI 304, compris le dos extérieur et le fond en acier colaminé
<b>Coins internes:</b>	Angles arrondis pour garantir une hygiène maximum
<b>Couvercle charnières:</b>	En plastique noir
<b>Poignée:</b>	En acier inox AISI 304, épaisseur 2 mm
<b>Grilles et guides:</b>	Acier inoxydable AISI 304
<b>Pieds:</b>	En acier inoxydable AISI 304 réglables h 100/150 mm
<b>Cosmo:</b>	Préparé pour la connexion à Cosmo Hub

## Accessoires et variantes

Kit de tiroirs 1/2	Pied augmenté h 145/195 mm
Kit de tiroirs 1/3	Kit de 4 roulettes pivotantes avec frein h 128 mm
Kit de tiroirs 1/3 + 2/3	Kit de réduction de tiroir EN pour bacs GN
Hauteur du corps de la table 700 mm	Traverse pour bacs GN pour tiroir
Hauteur du corps de la table 750 mm	Kit bacs GN1/2 + couvercles pour tiroir, h 150 mm
Compartment technique à gauche	Kit bacs GN1/3 + couvercles pour tiroir, h 150 mm
Compartment technique en commun	Grille en acier inoxydable EN60x40
Compartment technique de taille spéciale	Grille plastifiée EN60x40
Serrure à clé pour tiroirs 1/2	Paire de glissières type L 605 mm
Serrure à clé pour tiroirs 1/3	Interface série, câble RS485
Serrure à clé pour tiroirs 1/3 + 2/3	Kit de connexion du câble Cosmo
Éclairage LED	Kit de connexion wifi Cosmo
Peinture RAL	Kit bacs Prep-Station GN1/6 sans groupe, 2P
Prédisposition pour la connexion à un groupe de réfrigération à distance en CO2	Kit bacs Prep-Station GN1/6 sans groupe, 2P EN
Alimentazione frequenza 60Hz	Base mobile EN 2P sans groupe h 100 mm
Autres alimentations	Base mobile EN 2P sans groupe h 150 mm
Unité à distance EMT6165GK	Vanne R134a

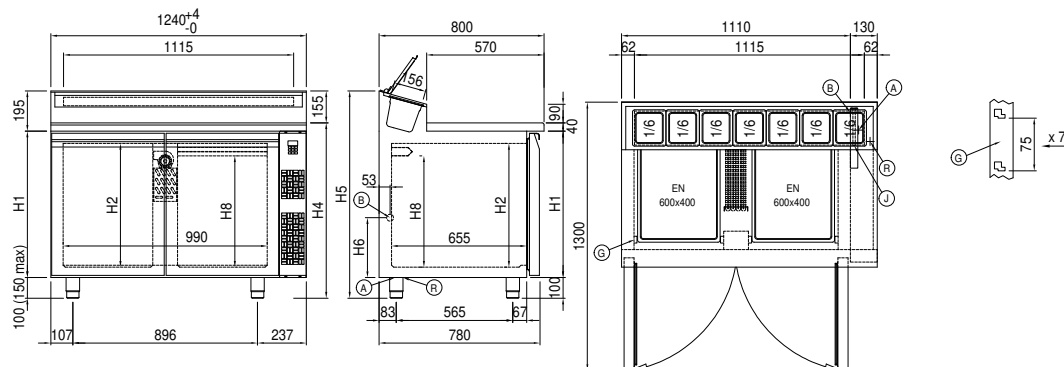
## Fiche technique groupe frigorifique à distance

<b>Alimentation:</b>	220-240 V - 50 Hz
<b>Gaz réfrigérant:</b>	R452A
<b>Poids brut:</b>	17 Kg
<b>Dimensions:</b>	450x300x270 mm
<b>Dimensions emballage:</b>	470x330x300 mm
<b>Puissance frigorifique:</b>	Evap. -10°C Cond. +55°C

### COSMO - contrôle wi-fi

Cosmo est la technologie wi-fi exclusive de The Nice Kitchen qui permet de connecter et de contrôler les appareils Coldline, Modular et Nevo à partir d'un smartphone. Le table, connecté avec le kit Cosmo par câble à un hub Cosmo (MODI, VISION, THAW.PRO, Levtronic, QUBI) ou avec le kit wi-fi Cosmo, peut être surveillé par la CosmoApp et recevoir des alertes en cas de fonctionnement anormal.

## Dessin technique



<b>A:</b>	Sortie câble d'alimentation	<b>B:</b>	Condensation de vidange	<b>D:</b>	Diffuseur d'air
<b>G:</b>	Empattement de crémaillère	<b>J:</b>	Évaporation automatique de la condensation	<b>R:</b>	Sortie des tubes de gas