

Client \_\_\_\_\_ Quantité \_\_\_\_\_  
 Projet \_\_\_\_\_ Position \_\_\_\_\_

## Table Pastry EN60x40 3 portes

Modèle: TP17/1BJ-660

Cod: T20301000403

Table réfrigérée Pastry 3 portes, hauteur du corps de la table 660 mm, avec plan. Unité de réfrigération logée, classe énergétique E, classe climatique 5 heavy duty et gaz réfrigérant écologique R290. Plage de température -15°-22°C avec réfrigération ventilée. Équipement: 12 couples de glissières pour grilles EN60x40. Les compartiments peuvent être personnalisés avec des blocs-tiroirs réfrigérés 1/2+1/2, 1/3+2/3, 1/3+1/3+1/3. Évaporateur traité anticorrosion et dégivrage au gaz chaud. Épaisseur de l'isolation 60 mm - HFO à haute performance d'isolation et à faible impact environnemental (sans CFC, HCFC, HFC). Poignée en acier inoxydable AISI 304 et joint de porte magnétique à triple chambre, facilement remplaçable. Ouverture de la porte réversible, à fermeture automatique, avec arrêt à 105°. Intérieur/extérieur en acier inoxydable AISI 304, y compris le dos externe. Angles internes arrondis facilitant le nettoyage. La base renforcé modulaire en acier colaminé permet une installation sur roulettes, sur pieds, sur socle mobile ou maçonnerie. Système de refroidissement monobloc amovible et remplaçable FSS - Fast Service System - pour un service économique et rapide. Préparé pour la connexion à Cosmo - système de supervision à distance par wi-fi - et la connexion ModBus/RTU Rs485.



### Données techniques

Plan de travail:	Plan de travail
Capacité brute:	557 lt
Température de fonctionnement:	-15°-22°C
Groupe frigorifique:	Groupe logé
Classe efficacité énergétique:	E
Indice d'efficacité énergétique:	76,3
Consommation annuelle:	3357 kW/h annum
Consommation 24h:	9,197 kW/h/24h
Classe climatique:	5
Gaz réfrigérant:	R290 (GWP=3)
Dégivrage:	A gaz chaud
Hauteur du corps:	660 mm
Détendeur:	Solénoïde fourni en standard
Dimensions:	2005x800x800 mm
Dimensions emballage:	2100x900x998 mm
Poids net / brut:	161 Kg / 171 Kg
Volume net / brut:	346 lt / 557 lt
Alimentacion:	220-240 V - 50 Hz
Consommation électrique:	850W - 3,9A
Puissance frigorifique:	569 W*
*:	Evap. -30°C Cond. +55°C

### Caractéristiques

Equipment:	12 couples de glissières EN60x40
Control:	Afficheur électronique affleurant
Portes:	3 portes, à fermeture automatique, réversible avec butée à 105°
Joint de porte:	Chambre triple, magnétique facilement remplaçables
Isolement:	60 mm d'épaisseur - sans CFC/HCFC
Finition interne/externe:	Finition extérieure et intérieure en acier AISI 304, compris le dos extérieur et le fond en acier colaminé
Coins internes:	Angles arrondis pour garantir une hygiène maximum
Poignée:	En acier inox AISI 304, épaisseur 2 mm
Grilles et guides:	Acier inoxydable AISI 304
Pieds:	En acier inoxydable AISI 304 réglables h 100/150 mm
Cosmo:	Préparé pour la connexion à Cosmo Hub

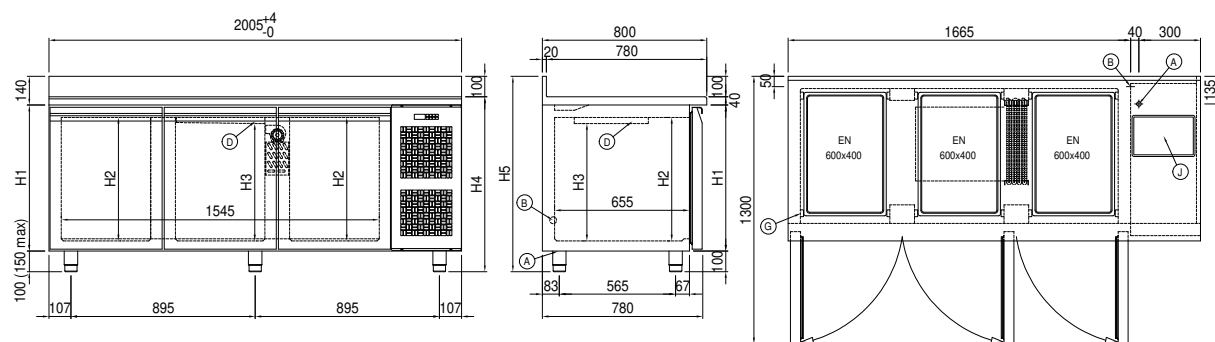
## Accessoires et variantes

Kit de tiroirs 1/2	Évier Ø 300 mm*
Kit de tiroirs 1/3	Mélangeur à levier Ø 3/4
Kit de tiroirs 1/3 + 2/3	Pied augmenté h 145/195 mm
Compartiment technique à gauche	Kit de 6 roulettes pivotantes avec frein h 128 mm
Serrure à clé pour tiroirs 1/2	Plateau aluminisé EN60x40 h 20 mm
Serrure à clé pour tiroirs 1/3	Grille en acier inoxydable EN60x40
Serrure à clé pour tiroirs 1/3 + 2/3	Grille plastifiée EN60x40
Peinture RAL	Paire de glissières type L 605 mm
Groupe avec condensation à air	Prise schuko IP44 avec couvercle
Alimentazione frequenza 60Hz	Interface série, câble RS485
Autres alimentations	Kit de connexion du câble Cosmo
Hygiène intérieure H3	Kit de connexion wifie Cosmo
Plan de travail en granit	Base mobile EN 3P h 100 mm
Plan de travail adossé en granit	Base mobile EN 3P h 150 mm

## COSMO - contrôle wi-fi

Cosmo est la technologie wi-fi exclusive de The Nice Kitchen qui permet de connecter et de contrôler les appareils Coldline, Modular et Nevo à partir d'un smartphone. Le table, connecté avec le kit Cosmo par câble à un hub Cosmo (MODI, VISION, THAW.PRO, Levtronic, QUBI) ou avec le kit wi-fi Cosmo, peut être surveillé par la CosmoApp et recevoir des alertes en cas de fonctionnement anormal.

## Déssin technique



A:	Sortie cable d'alimentation	B:	Condensation de vidange	D:	Diffuseur d'air
G:	Empattement de crémaillère	J:	Évaporation automatique de la condensation		