

Cliente _____ Cantidad _____
 Proyecto _____ Posición _____

Mesa Prep-station EN60x40 3 puertas

Modelo: TVG17/1MZ-1/3-710

Cód.: T20303000221

Mesa refrigerada Prep-Station 800 3 puertas, altura del cuerpo de la mesa 710 mm, con top de granito Rosa Beta. Unidad de refrigeración enchufable, clase climática 5 utilización intensiva y gas refrigerante ecológico R290. Rango de temperaturas -2°+8°C con refrigeración ventilada. Recipiente refrigerado con tapa abatible para cubetas GN1/3. Equipamiento de serie: 3 rejillas plastificadas EN60x40. Cada compartimento puede personalizarse con cajones refrigerados 1/2+1/2, 1/3+2/3, 1/3+1/3+1/3. Evaporador con tratamiento anticorrosión y desescarche por gas caliente. Espesor de aislamiento 60 mm - HFO con alto rendimiento de aislamiento y bajo impacto ambiental (libre de CFC, HCFC, HFC). Asa de acero inoxidable AISI 304 y junta de puerta magnética de triple cámara, fácilmente sustituible. Apertura de puerta reversible con autocierre y tope de 105°. Interior/exterior de acero inoxidable AISI 304, incluida la trasera exterior. Esquinas interiores redondeadas para facilitar la limpieza. La base reforzada modular de acero colaminado permite la instalación sobre ruedas, patas, zócalos extraíbles o zócalos de obra. FSS - Fast Service System - sistema de refrigerante sustituible para un servicio económico y rápido. Predisposición para conexión a Cosmo - sistema de supervisión remota wi-fi - y conexión ModBus/RTU Rs485.



Datos técnicos

Top:	Con top
Capacidad bruta:	607 lt
Rango de temperatura:	-2°+8°C
Unidad refrigeradora:	Plug-in
Gas refrigerante:	R290
Descogelación :	Gas caliente
Altura de la carcasa:	710 mm
Válvula:	Solenoido suministrado de serie
Dimensiones:	2005×800×1005 mm
Dimensiones embalaje:	2100×900×998 mm
Peso bruto:	205 Kg
Alimentación:	220-240 V - 50 Hz
Potencia absorbida:	250 W
Corriente absorbida:	1,15 A
Rendimiento de refrigeración:	406 W*
*:	Evap. -10°C Cond. +55°C

Características

Equipo:	3 pares de guías, 3 rejillas plastificadas EN60x40
Control:	Display electrónico enrasado
Puertas:	3 puertas, autocierre, reversible con tope a 105°
Junta de la puerta:	Triple cámara, magnética y fácilmente sustituible
Aislamiento:	Espesor 60 mm - libre de CFC/HCFC
Acabado interno/externo:	Interior/exterior y trasera externa en acero inox AISI 304. Base en acero colaminado.
Esquinas internas:	Redondeado para una fácil limpieza
Bisagras de tapa:	De plástico negro
Manija:	En acero inox AISI 304, espesor 2 mm
Rack y guías:	Acero inox AISI 304
Patatas:	en acero inoxidable AISI 304 regulables h 100/150 mm
Cosmo:	Preparado para conexión a Cosmo Hub

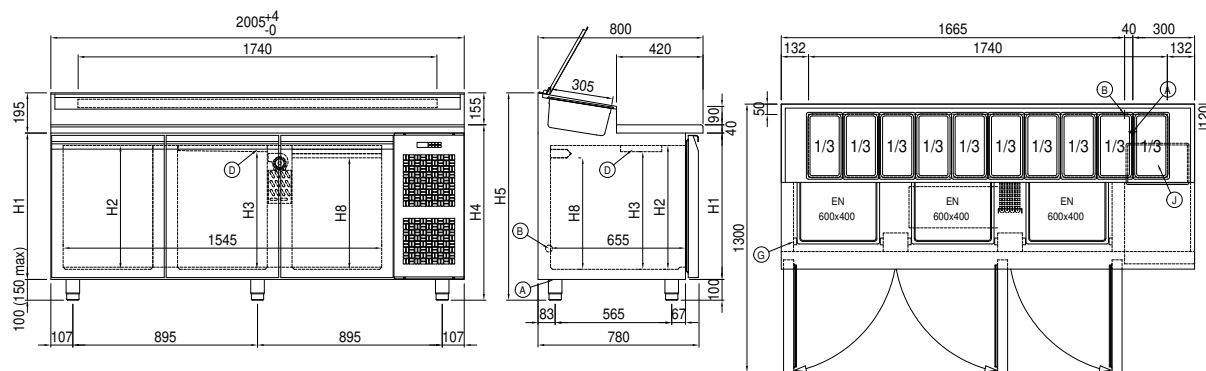
Accesorios y variantes

Cajones 1/2	Patas regulables h 145/195 mm
Cajones 1/3	Kit 6 ruedas giratorias con freno h 128 mm
Cajones 1/3 + 2/3	Kit reducción cajón EN para cubetas GN
Altura cuerpo mesa 700 mm	Soportes para cubetas GN para cajón
Altura cuerpo mesa 750 mm	Kit cubetas GN1/2 + tapa para cajón, h 150 mm
Compartimento técnico a la izquierda	Kit cubetas GN1/3 + tapas para cajón, h 150 mm
Compartimento técnico medida especial	Rejilla inox EN60x40
Cerradura con llave para cajones 1/2	Rejilla plastificada EN60x40
Cerradura con llave para cajones 1/3	Par de guías tipo L 605 mm
Cerradura con llave para cajones 1/3 + 2/3	Serial Interface, cable RS485
Iluminación LED	Kit de conexión de cable Cosmo
Color RAL a elegir	Kit connessione wifi Cosmo
Unidad plug-in por agua	Enchufe schuko IP44 con tapa
Alimentazione frequenza 60Hz	Kit cubetas Prep-Station GN1/3 plug-in, 3 P EN
Otros voltajes especiales	Zócalo extraíble EN 3P h 100 mm

COSMO - control wi-fi

Cosmo es la tecnología wi-fi exclusiva de The Nice Kitchen que permite conectar y monitorizar los equipos Coldline, Modular y Nevo desde un smartphone. La mesa, conectada con el kit Cosmo por cable a un Cosmo Hub (MODI, VISION, THAW.PRO, Levtronic, QUBI) o con el kit Cosmo wi-fi, puede ser controlada por la CosmoApp para recibir alertas en caso de funcionamiento anómalo.

Diseño técnico



- | | | |
|--|---|---------------------------------|
| A: Alimentación del cable de salida | B: Descarga del agua de condensación | D: Difusor flujo de aire |
| G: Cremalleras | J: Evaporación automática del agua de condensación | R: Salida tubo de gas |