

Client \_\_\_\_\_ Quantité \_\_\_\_\_  
 Projet \_\_\_\_\_ Position \_\_\_\_\_

## Table Prep-station EN60x40 3 portes

Modèle: TVG17/1MZ-1/6-710

Cod: T20303000231

Table réfrigérée Prep-Station 800 3 portes, hauteur du corps de la table 710 mm, avec plan en granit Rosa Beta. Unité de réfrigération logée, classe climatique 5 heavy duty et gaz réfrigérant écologique R290. Plage de température -2°+8°C avec réfrigération ventilée. Conteneur réfrigéré avec couvercle ouvrant pour bacs GN1/6. Équipement: 3 grilles plastifiées EN60x40. Les compartiments peuvent être personnalisés avec des blocs-tiroirs réfrigérés 1/2+1/2, 1/3+2/3, 1/3+1/3+1/3. Évaporateur traité anticorrosion et dégivrage au gaz chaud. Épaisseur de l'isolation 60 mm - HFO à haute performance d'isolation et à faible impact environnemental (sans CFC, HCFC, HFC). Poignée en acier inoxydable AISI 304 et joint de porte magnétique à triple chambre, facilement remplaçable. Ouverture de la porte réversible, à fermeture automatique, avec arrêt à 105°. Intérieur/extérieur en acier inoxydable AISI 304, y compris le dos externe. Angles internes arrondis facilitant le nettoyage. La base renforcée modulaire en acier colaminé permet une installation sur roulettes, sur pieds, sur socle mobile ou maçonnerie. Système de refroidissement monobloc amovible et remplaçable FSS - Fast Service System - pour un service économique et rapide. Préparé pour la connexion à Cosmo - système de supervision à distance par wi-fi - et la connexion ModBus/RTU Rs485.



### Données techniques

Plan de travail:	Plan de travail
Capacité brute:	607 lt
Température de fonctionnement:	-2°+8°C
Groupe frigorifique:	Groupe logé
Gaz réfrigérant:	R290
Dégivrage:	A gaz chaud
Hauteur du corps:	710 mm
Détendeur:	Solénoïde fourni en standard
Dimensions:	2005×800×1005 mm
Dimensions emballage:	2100×900×998 mm
Poids brut:	195 Kg
Alimentation:	220-240 V - 50 Hz
Puissance absorbé:	250 W
Consommation de courant:	1,15 A
Puissance frigorifique:	406 W*
*:	Evap. -10°C Cond. +55°C

### Caractéristiques

Equipment:	3 couples de glissières, 3 grille plastifiées EN60x40
Control:	Afficheur électronique affleurant
Portes:	3 portes, à fermeture automatique, réversible avec butée à 105°
Joint de porte:	Chambre triple, magnétique facilement remplaçables
Isolement:	60 mm d'épaisseur - sans CFC/HCFC
Finition interne/externe:	Finition extérieure et intérieure en acier AISI 304, compris le dos extérieur et le fond en acier colaminé
Coins internes:	Angles arrondis pour garantir une hygiène maximum
Couvercle charnières:	En plastique noir
Poignée:	En acier inox AISI 304, épaisseur 2 mm
Grilles et guides:	Acier inoxydable AISI 304
Pieds:	En acier inoxydable AISI 304 réglables h 100/150 mm
Cosmo:	Préparé pour la connexion à Cosmo Hub

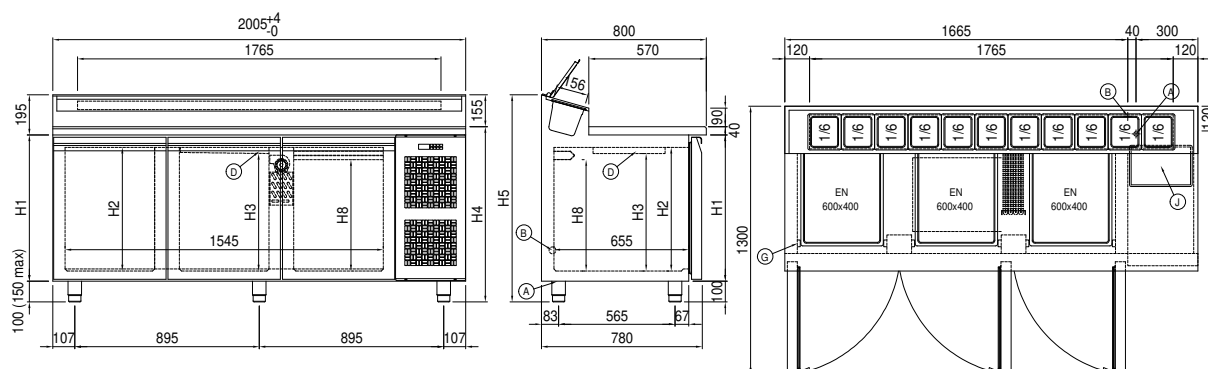
## Accessoires et variantes

Kit de tiroirs 1/2	Pied augmenté h 145/195 mm
Kit de tiroirs 1/3	Kit de 4 roulettes pivotantes avec frein h 128 mm
Kit de tiroirs 1/3 + 2/3	Kit de réduction de tiroir EN pour bacs GN
Hauteur du corps de la table 700 mm	Traverse pour bacs GN pour tiroir
Hauteur du corps de la table 750 mm	Kit bacs GN1/2 + couvercles pour tiroir, h 150 mm
Compartment technique à gauche	Kit bacs GN1/3 + couvercles pour tiroir, h 150 mm
Compartment technique de taille spéciale	Grille en acier inoxydable EN60x40
Serrure à clé pour tiroirs 1/2	Grille plastifiée EN60x40
Serrure à clé pour tiroirs 1/3	Paire de glissières type L 605 mm
Serrure à clé pour tiroirs 1/3 + 2/3	Interface série, câble RS485
Éclairage LED	Kit de connexion du câble Cosmo
Peinture RAL	Kit de connexion wifie Cosmo
Groupe avec condensation à air	Prise schuko IP44 avec couvercle
Alimentazione frequenza 60Hz	Kit bacs Prep-Station GN1/6 avec groupe, 3P EN
Autres alimentations	Base mobile EN 3P h 100 mm

## COSMO - contrôle wi-fi

Cosmo est la technologie wi-fi exclusive de The Nice Kitchen qui permet de connecter et de contrôler les appareils Coldline, Modular et Nevo à partir d'un smartphone. Le table, connecté avec le kit Cosmo par câble à un hub Cosmo (MODI, VISION, THAW.PRO, Levtronic, QUBI) ou avec le kit wi-fi Cosmo, peut être surveillé par la CosmoApp et recevoir des alertes en cas de fonctionnement anormal.

## Dessin technique



<b>A:</b> Sortie cable d'alimentation	<b>B:</b> Condensation de vidange	<b>D:</b> Diffuseur d'air
<b>G:</b> Empattement de crémaillère	<b>J:</b> Évaporation automatique de la condensation	<b>R:</b> Sortie des tubes de gas